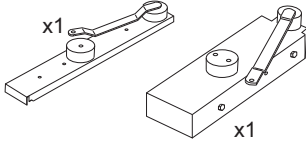
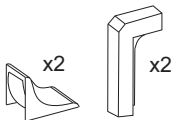
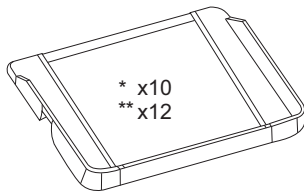
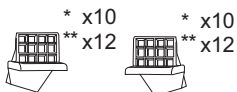
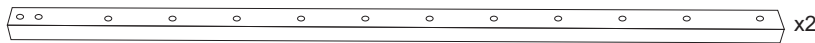
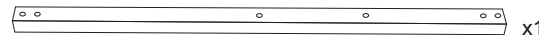
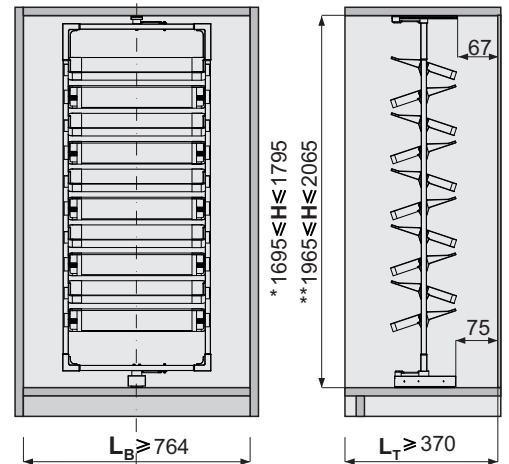


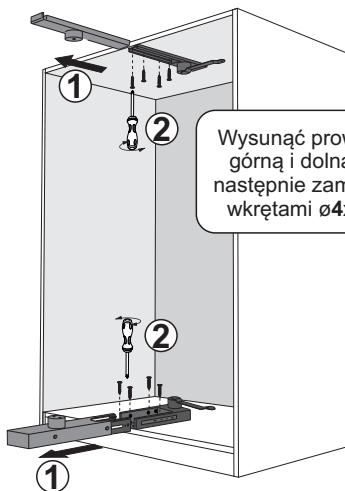
**Elementy montażowe**

- x8 wkręt  $\varnothing 4 \times 20$
- x3 śruba M6x30
- x2 wkręt M5x40
- x2 wkręt M5x8
- x12 wkręt M4x8
- x4 podkładka
- x2 nakrętka
- x1

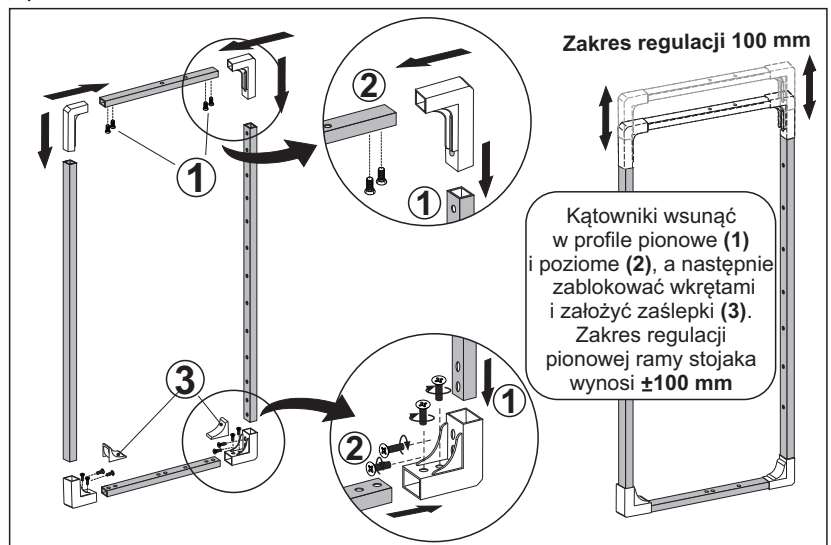
**Wymiary korpusu**

H - wysokość nominalna w świetle korpusu [mm]  
 L<sub>T</sub> - głębokość światła korpusu  
 L<sub>B</sub> - szerokość korpusu w świetle

\* - dla stojaka obrotowego na 10 półek / \*\* - dla stojaka obrotowego na 12 półek

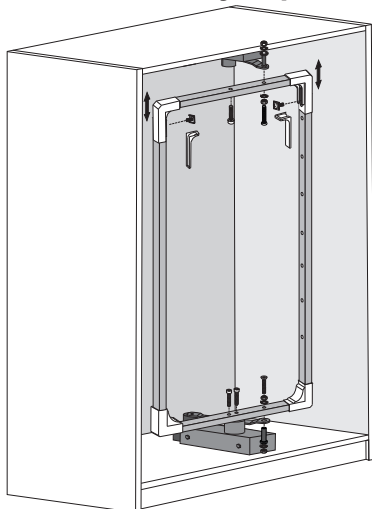
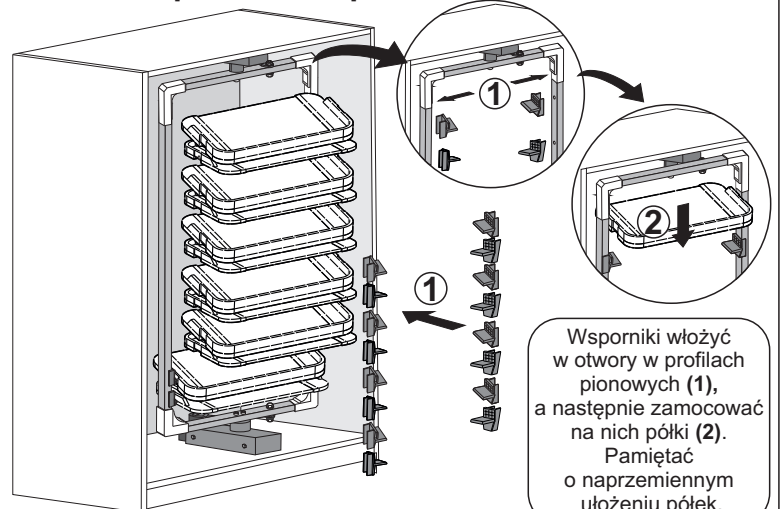
**1. Montaż prowadnic**

Wysunąć prowadnicę górną i dolną (1), a następnie zamocować wkrętami  $\varnothing 4 \times 16$  (2)



Zakres regulacji 100 mm

Kątownicy wsunąć w profile pionowe (1) i poziome (2), a następnie zablokować wkrętami i założyć zaślepki (3). Zakres regulacji pionowej ramy stojaka wynosi  $\pm 100$  mm

**2. Montaż ramy w prowadnicach****3. Montaż wsporników z półkami**

Wsporniki włożyć w otwory w profilach pionowych (1), a następnie zamocować na nich półki (2). Pamiętać o naprzemiennym ułożeniu półek.

**UWAGA!** Ponieważ stojak podczas obrotu wysuwa się do przodu, **wymiar H** powinien być wolny od jakiegokolwiek zabudowy! Jeśli w szafie planowane są drzwi przesuwne, stojak należy zamontować na podkładkach wyższych niż użyte tory górne i dolne