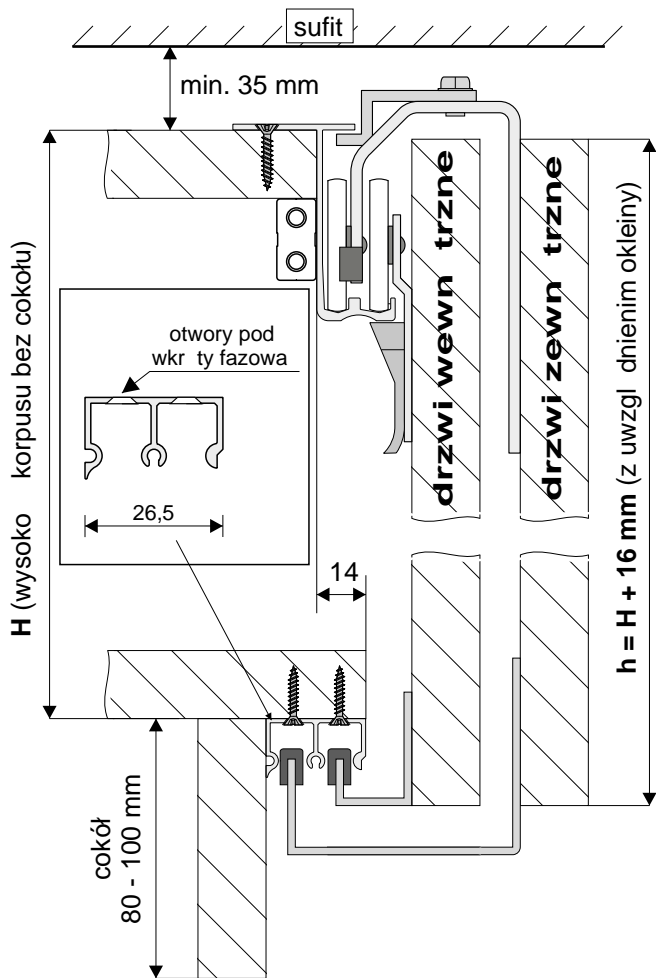


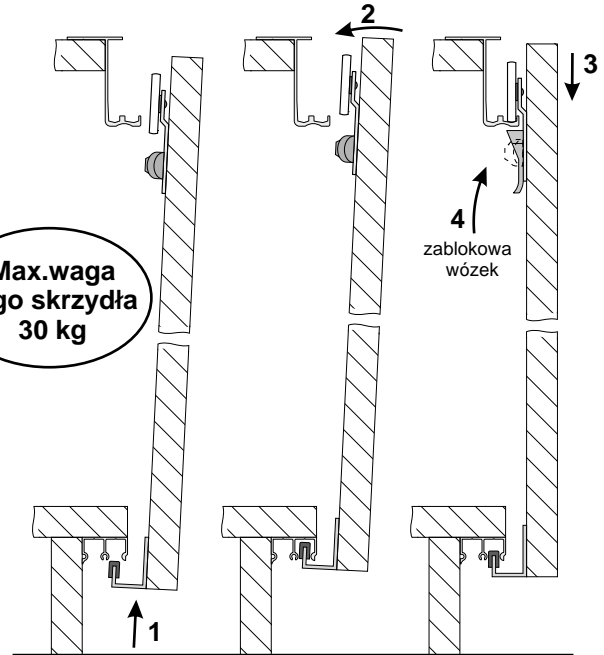
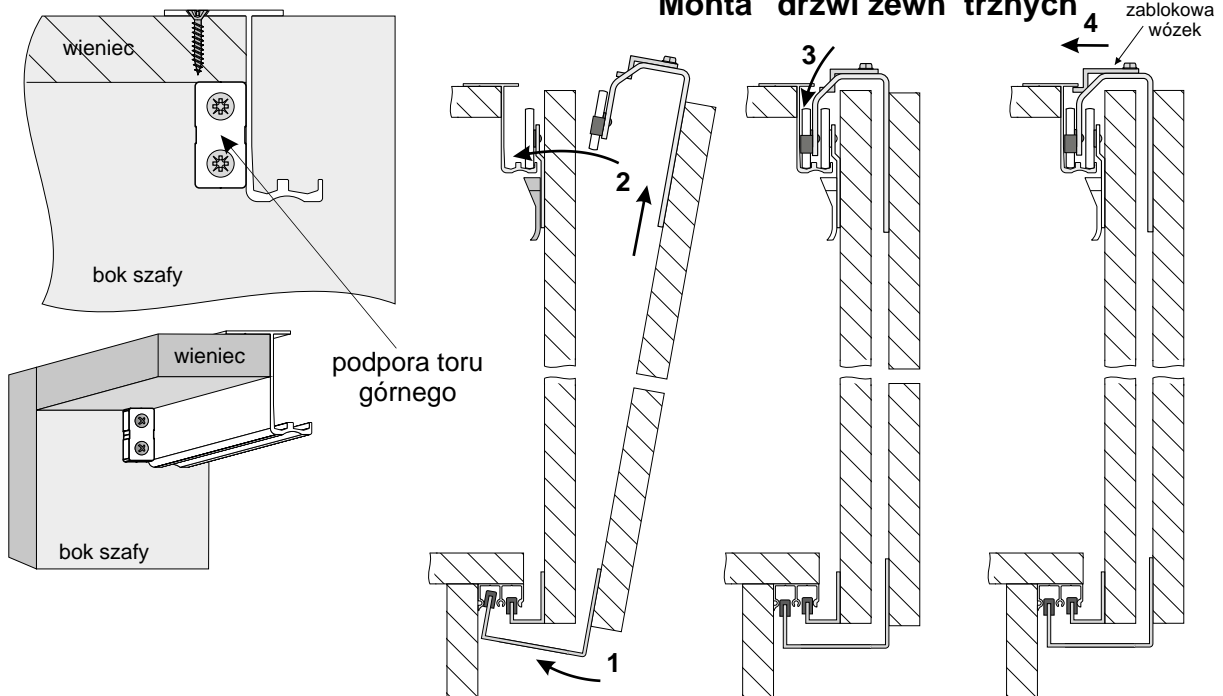
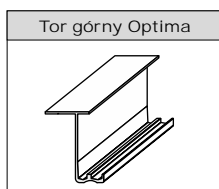


SYSTEM

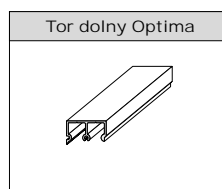
OPTIMA 18 – dla 2 skrzydeł

**UWAGA**

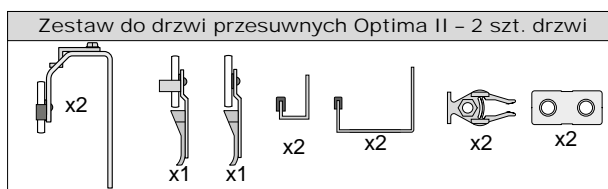
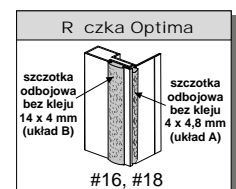
wysoko drzwi powinna być większa od wysokości korpusu (bez cokołu) o dokładnie 16 mm. Wieniec górny powinien być cofnięty w stosunku do wieca dolnego o 14 mm i zamocowany bardzo solidnie. Grubość płyty na drzwi: max. 20 mm

Montaż drzwi wewn. trznych**Montaż drzwi zewn. trznych****ELEMENTY SKŁADOWE**

Długość 2,0 m, 2,4 m



Długość 2,0 m, 2,4 m

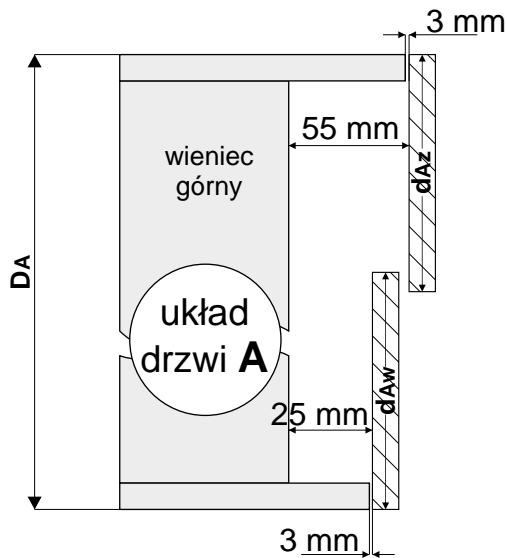
**OPCJA**

Długość 2,4 m



obliczanie szeroko ci płyt na drzwi

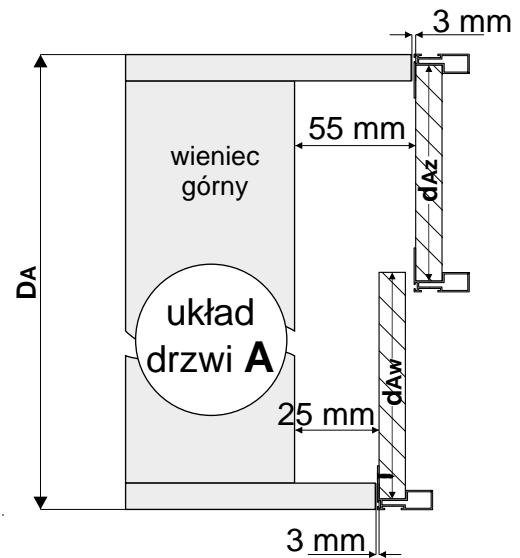
drzwi bez profili pionowych
(z uwzgl dnieniem obrze a)



$$d_{Az} = d_{Aw} = (D_A + 20 \text{ mm}) : 2$$

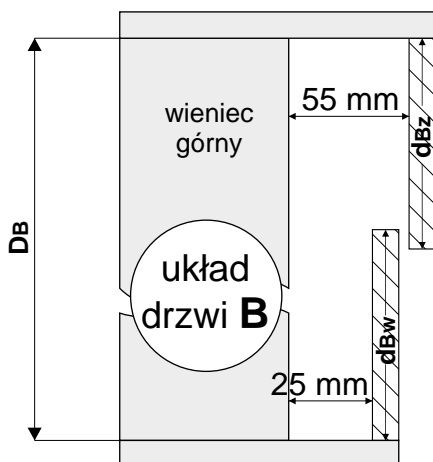
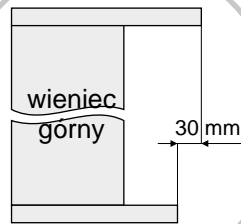
drzwi z profilami pionowymi (r czkami)

drzwi wewn trzne – 1 r czka
drzwi zewn trzne – 2 r czki

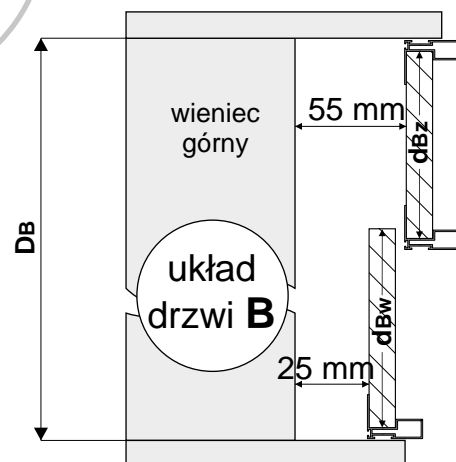


$$d_{Az} = [(D_A + 20 \text{ mm}) : 2] - 14$$

$$d_{Aw} = [(D_A + 20 \text{ mm}) : 2] - 7$$

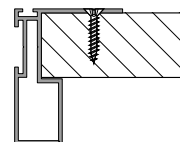


$$d_{Bz} = d_{Bw} = (D_B + 20 \text{ mm}) : 2$$



$$d_{Bz} = [(D_B + 20 \text{ mm}) : 2] - 14$$

$$d_{Bw} = [(D_B + 20 \text{ mm}) : 2] - 7$$



r czk mocowa min. 4 wkr tami

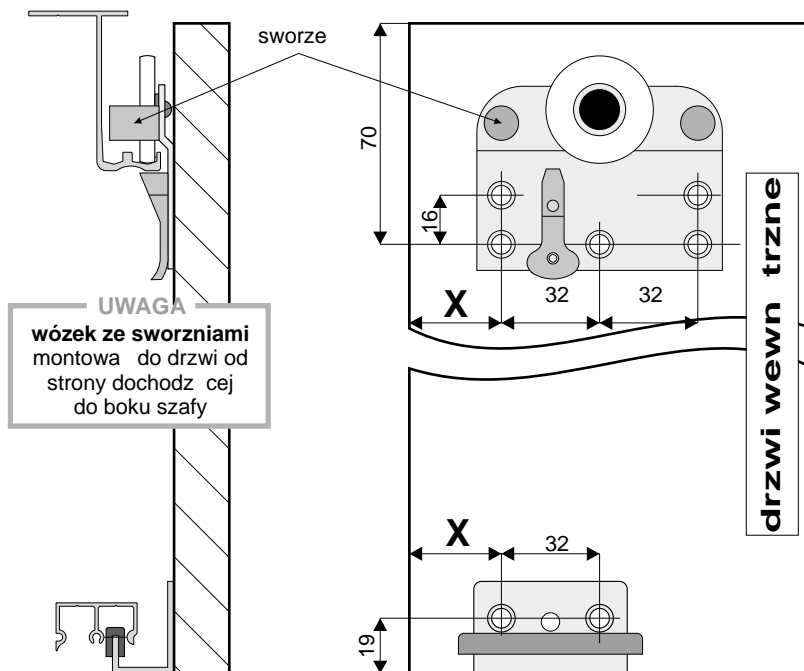


SYSTEM

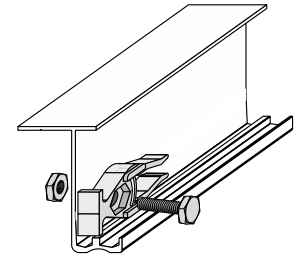
OPTIMA 18 – dla 2 skrzydeł



Monta wózków i przewodników do drzwi wewn trznych

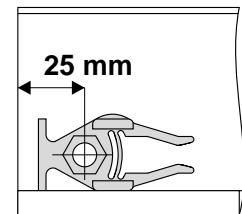


Monta stoperów do toru górnego

nawierci w torze otwór $\varnothing 6$

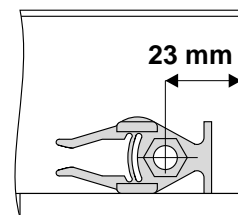
drzwi wewn trzne (układ A i B)

drzwi bez i z profilami pionowymi (r czkami)

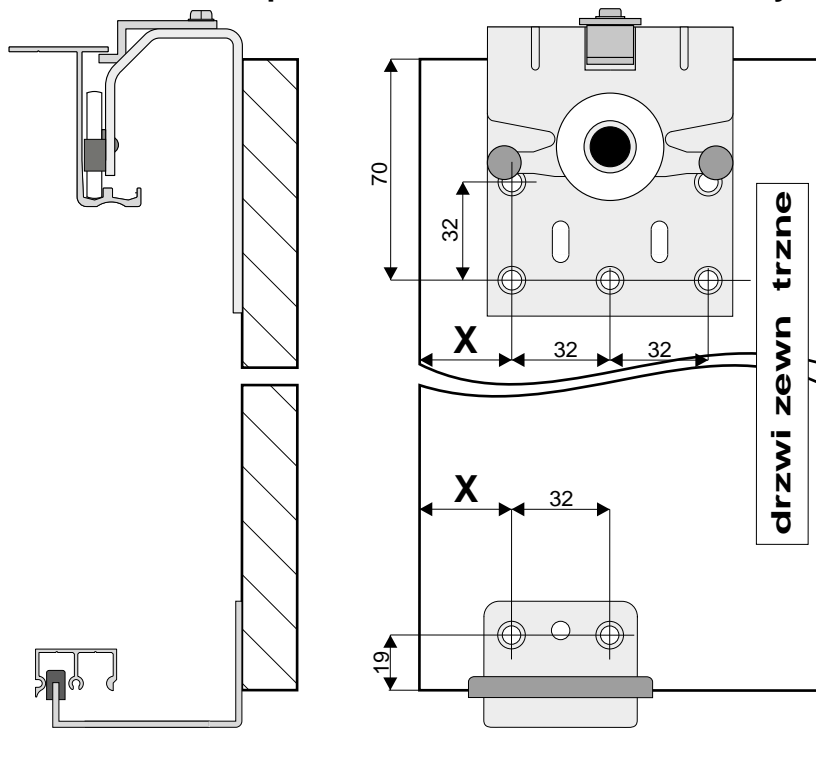


drzwi zewn trzne (układ A i B)

drzwi bez i z profilami pionowymi (r czkami)



Monta wózków i przewodników do drzwi zewn trznych



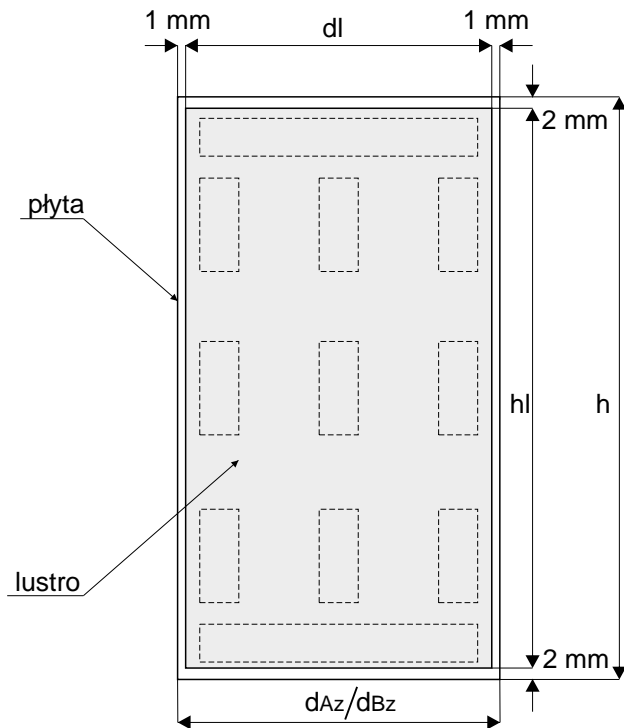
wymiar	drzwi bez profili pionowych		drzwi z profilami pionowymi (r czkami)	
	układ drzwi A	układ drzwi B	układ drzwi A	układ drzwi B
x	58 mm	40 mm	51 mm	31 mm



Opcjonalnie, zamiast stoperów mo na zastosowa samodomykacze **Optima** kupowane oddzielnie



Opcja z lustrem (tylko na drzwiach zewn trznych) układ drzwi A i B



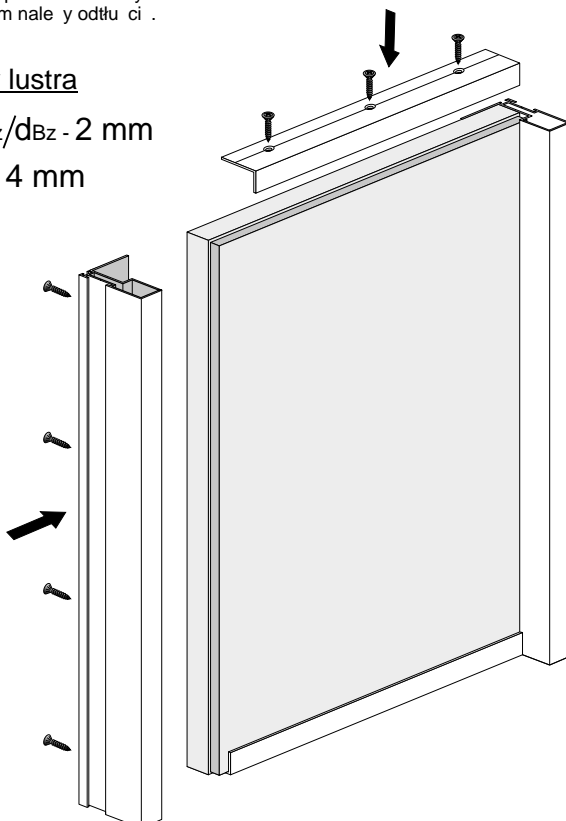
Linia przerywaną zaznaczono miejsca przyklejenia taśmy dwustronnej.

UWAGA:
przed naklejeniem taśmy dwustronnej, powierzchnie styku płyty z lustrem należy odtłuścić.

wymiary lustra

$$dl = d_{Az}/d_{Bz} - 2 \text{ mm}$$

$$hl = h - 4 \text{ mm}$$

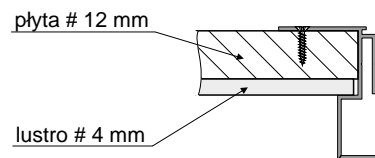


UWAGA!

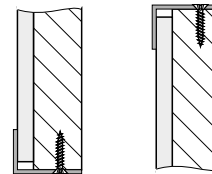
Ze względu na zastosowanie ktownika, r czka powinna być dłuższa o 3 mm od wymiaru wysokości płyty
(wysunięcie za płytę: 1,5 mm – góra, 1,5 mm – dół)

stosowana ktownik Mini

Sposób montażu r czki OPTIMA # 16



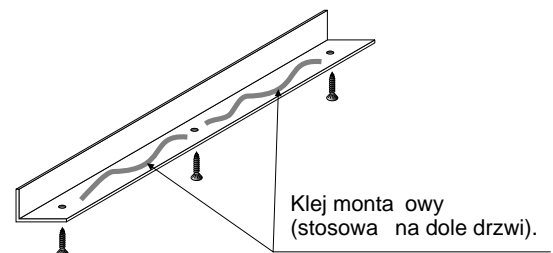
Sposób montażu ktownika MINI



dk - długość ktownika Mini

$$dk = d_{Az} - 12 \text{ mm}$$

! ze względu na walory estetyczne, długość ktownika zaleca się wyznaczyć po zamontowaniu r czek.



Klej montażowy (stosowany na dole drzwi).

UWAGA!

Ktownik musi być przykręcony do płyty minimum trzema wkrętami $\varnothing 3 \times 25$.