



1

2

3

ważny wymiar

26
23

Mocowanie toru górnego (otwór pod wkręt fazowacz)

Pozycjoner wózka górnego FIX

Wypełnienie drzwi: płyta wiórowa laminowana 16 mm lub 18 mm

Max. waga 1 skrzydła do 50 kg

Ważny wymiar

20
18
do 7 mm

UWAGA!
Przy montażu części stałej jest bardzo ważne, żeby oś L była równoległa do osi K (L II K).

Gniazdo frezowane
głębokość otworu 5 mm

48
45
12
Ø40

Gniazdo frezowane
Ø10

32
11
40
28

UWAGA:
Dla dokładnego i szybkiego wyfrezowania gniazda w płycie zalecamy stosowanie szablonu do wózków indeks 20191

Mocowanie toru dolnego wkrętami (otwór pod wkręt fazowacz)

Mocowanie toru dolnego Gemini za pomocą klipu

Opcja: tor dolny ELEGANT II

W linii Beta, Fiesta, Focus możemy zastosować tor dolny **Elegant II z zaślepką** wraz z wózkiem dolnym WD18V HI-TEC. **Wylczenia nie ulegają zmianie.**

Wózek dolny WD18V HI-TEC

Stoper HI-TEC

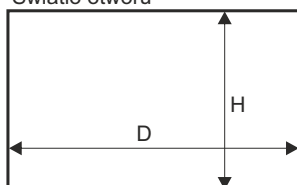
Montaż toru dolnego

ELEMENTY SKŁADOWE

<p>Rączka dł.: 2,70 m</p> <p>BETA C #16 i #18 FIESTA C #16 i #18 FOCUS #16 i #18</p>	<p>Tor górny Gemini-Decor dł.: 1,70 m, 2,35 m, 3,00 m, 4,05 m, 6,00 m</p> <p>76 mm</p>	<p>Tor dolny Gemini-Decor II dł.: 1,70 m, 2,35 m, 3,00 m, 4,05 m, 6,00 m</p> <p>53 mm</p>	
<p>Wózek prowadzący Focus</p>	<p>Kątownik Mini 11 mm x 17 mm dł.: 1,70m, 2,35m, 3,00m Beta C, Focus</p> <p>K2 Decor dł.: 1,70m, 2,35m, 3,00m Fiesta C</p>	<p>Wózek dolny WD18C HI-TEC</p>	



Światło otworu

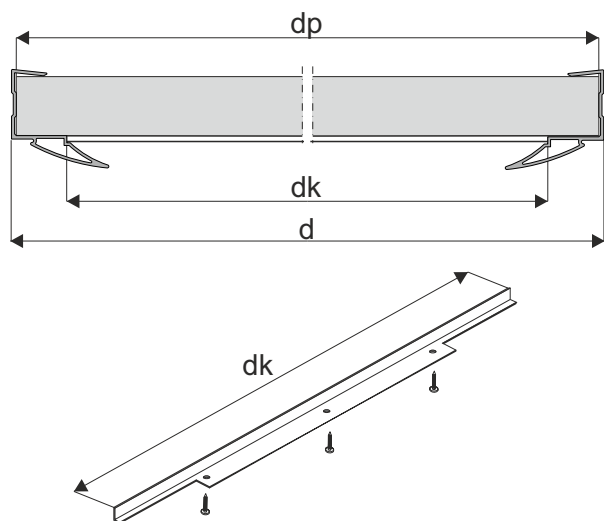


Długość rączki = wysokość skrzydła drzwi

		BETA C	FIESTA C	FOCUS
		szczotka przeciwkurzowa z klejem 6,7 mm x 13 mm szczotka odbojowa z klejem 4,8 mm x 4 mm #16 i #18	szczotka przeciwkurzowa z klejem 6,7 mm x 13 mm szczotka odbojowa z klejem 4,8 mm x 4 mm #16 i #18	szczotka przeciwkurzowa z klejem 6,7 mm x 13 mm szczotka odbojowa z klejem 4,8 mm x 4 mm #16 i #18
wysokość skrzydła drzwi	- h	$h = H - 42 \text{ mm}$	$h = H - 42 \text{ mm}$	$h = H - 42 \text{ mm}$
wysokość skrzydła drzwi przy montażu samodomykaczy	Mini SV25/40/60 SV-25/50	$h = H - 42 \text{ mm}$	$h = H - 42 \text{ mm}$	$h = H - 42 \text{ mm}$
	Top SV60/80 Central SV25/40	$h = H - 44 \text{ mm}$	$h = H - 44 \text{ mm}$	$h = H - 44 \text{ mm}$
wysokość płyty	- hp	$hp = h - 2 \text{ mm}$	$hp = h - 2 \text{ mm}$	$hp = h - 2 \text{ mm}$
szerokość skrzydła drzwi	- d	$d = (D - 3 \text{ mm} + Z) : N$	$d = (D - 3 \text{ mm} + Z) : N$	$d = (D - 3 \text{ mm} + Z) : N$
szerokość płyty	- dp	$dp = d - 3 \text{ mm}$	$dp = d - 3 \text{ mm}$	$dp = d - 3 \text{ mm}$
długość kątownika	- dk	$dk = d - 32,5 \text{ mm}$	$dk = d - 52,2 \text{ mm}$	$dk = d - 58 \text{ mm}$

ilość skrzydeł	- N	2	3	4	5	2	3	4	5	2	3	4	5
szerokość zakładki	- Z	29 mm	58 mm	87 mm	116 mm	29 mm	58 mm	87 mm	116 mm	30 mm	60 mm	90 mm	120 mm

fasada - 4 skrzydła				
	układ drzwi	$d = (D - 3 + 87) : 4$	$d = (D - 3 + 87) : 4$	$d = (D - 3 + 90) : 4$
	układ drzwi	$d = (D : 2 + 26) : 2$	$d = (D : 2 + 26) : 2$	$d = (D : 2 + 27) : 2$



BETA C	FIESTA C	FOCUS
Sposób montażu rączki i wózka prowadzącego z płytą # 16 mm lub # 18 mm	Sposób montażu rączki i wózka prowadzącego z płytą # 16 mm lub # 18 mm	Sposób montażu rączki i wózka prowadzącego z płytą # 16 mm lub # 18 mm
Sposób montażu kątownika Mini 11 mm x 17 mm	Sposób montażu kątownika K2-decor	Sposób montażu kątownika Mini 11 mm x 17 mm

UWAGA!

Rączka powinna być o 2 mm dłuższa od wymiaru wysokości płyty.

OSTRZEŻENIE

SEVROLL nie ponosi odpowiedzialności za odkształcenia profili spowodowane odkształcaniem się płyty (w wyniku jej złej jakości, złego składowania, przechowywania w nieodpowiedniej wilgotności).

- Przy nabijaniu rączek nie należy dodatkowo stosować kleju montażowego

UWAGA!

Zdejmij folię zabezpieczającą z elementów aluminiowych (rączek, torów, łączników, itp.) przed ich docięciem pod dany wymiar. Zdjęcie folii pozwoli stwierdzić ewentualne wady jakościowe (np. zarysowania).