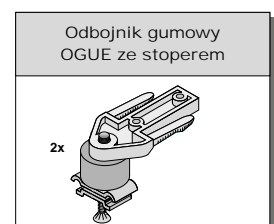
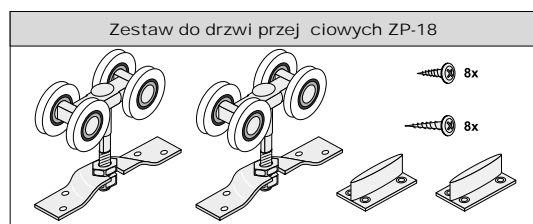
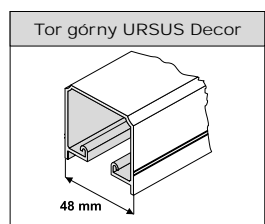


## ELEMENTY SKŁADOWE



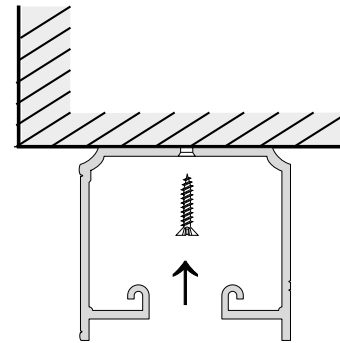
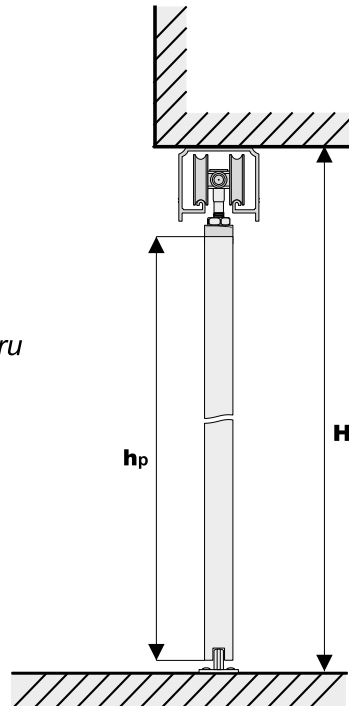
Długo  
1,2 m, 1,8 m, 3,0 m, 3,6 m

**1. Tor w świetle otworu**

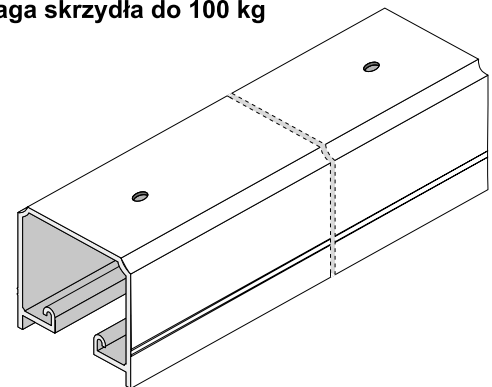
**Wysokość płyty  $h_p$ :**

$$h_p = H - 70 \text{ mm}$$

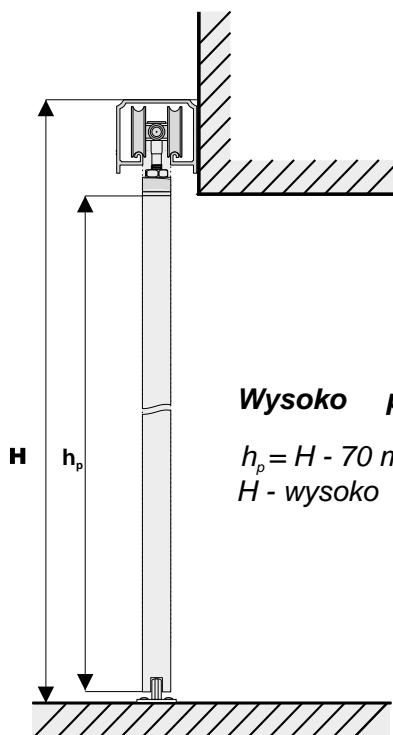
$H$  - wysokość światła otworu



Mocowanie górne toru URSUS -  
max. waga skrzydła do 100 kg



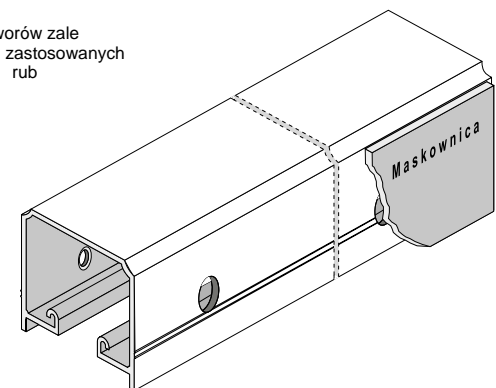
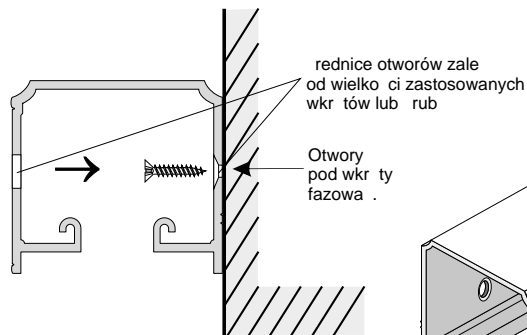
**2. Tor poza światłem otworu**



**Wysokość płyty  $h_p$ ,**

$$h_p = H - 70 \text{ mm}$$

$H$  - wysokość poza światłem otworu



Mocowanie boczne toru URSUS - max. waga skrzydła do 50 kg

**UWAGA!**

**W przypadku gdy po zamontowaniu toru nie będzie miejsca do wprowadzenia wózków w tor, należy je wprowadzić przed przykręceniem toru.**

**UWAGA!**

Zdejmij folię zabezpieczającą z elementów aluminiowych (rączek, torów, łączników, itp.) przed ich dociesnieniem pod dany wymiar. Zdejmij folię, aby sprawdzić ewentualne wady jako cięte (np. zarysowania).