

**Max. waga drzwi 32 kg (2 x 16 kg)**

**g** - grubość skrzydła drzwi (18 ÷ 30 mm)  
**h** - wysokość skrzydła drzwi (max. 2600 mm)  
**d** - szerokość jednego skrzydła drzwi (380 ÷ 460 mm)

**widok z góry** ok. 200 mm

zestaw lewy      zestaw prawy

**UWAGA!**  
W zależności od potrzeb, istnieją zestawy do drzwi z zawiasami po lewej, jak i prawej stronie

**Usytuowanie uchwytów:**

**1 - jeden długi uchwyt poziomo** (rozstaw uchwytu min. 192 mm)  
**lub**  
**2 - dwa uchwyty pionowo** (przy krawędziach skrzydła)

14 od wewnętrznej powierzchni wieńca górnego

**widok od środka szafy**

50

14

21,6

14 od wewnętrznej powierzchni wieńca górnego

**widok od środka szafy**

50

14

21,6

**widok z dołu**

zakładka S

mechanizm samodomykający (prawy)

161

B

31

38,50-A

90,5

zalecana szczelina (A) 3+5

**widok z dołu**

mechanizm samodomykający (prawy)

161

B

31

18

38

70

114,5

**wymiary dla drzwi nakładanych**

szerokość skrzydła drzwi	regulacja dl L ramienia mechanizmu	B	C	D
375 ÷ 385	1	179,5-S	152	(150)
385 ÷ 395	2	184,5-S	155	(155)
395 ÷ 405	3	189,5-S	158	(160)
405 ÷ 415	4	194,5-S	161	(165)
415 ÷ 425	5	199,5-S	164	(170)
425 ÷ 435	6	204,5-S	167	(170)
435 ÷ 445	7	209,5-S	170	(175)
445 ÷ 455	8	214,5-S	173	(180)
455 ÷ 465	9	219,5-S	176	(180)

**wymiary dla drzwi wpuszczanych**

szerokość skrzydła drzwi	regulacja dl L ramienia mechanizmu	B	C	D
375 ÷ 385	1	179,5	152	(150)
385 ÷ 395	2	184,5	155	(155)
395 ÷ 405	3	189,5	158	(160)
405 ÷ 415	4	194,5	161	(165)
415 ÷ 425	5	199,5	164	(170)
425 ÷ 435	6	204,5	167	(170)
435 ÷ 445	7	209,5	170	(175)
445 ÷ 455	8	214,5	173	(180)
455 ÷ 465	9	219,5	176	(180)

**ELEMENTY SKŁADOWE**

**Zestaw do drzwi składanych FOLD ( Lewy lub Prawy )**

mechanizm drzwi składanych FOLD

okr. 3,5x15 (mechanizm) - 4 szt.

okr. 3,5x25 (odbojnik, uchwyt) - 3 szt.

wkręt M4x6 (uchwyt) - 1 szt.

8 5 2,5

plytka montażowa      odbojnik      X1

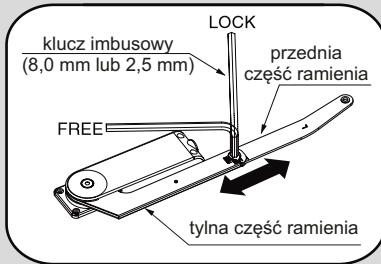
**ELEMENTY DODATKOWE**

**Zawias zatraskowy #35 z cichym domykaniem**

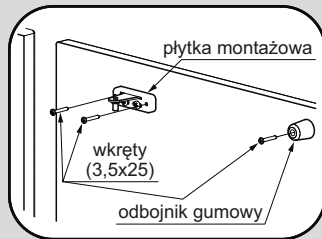
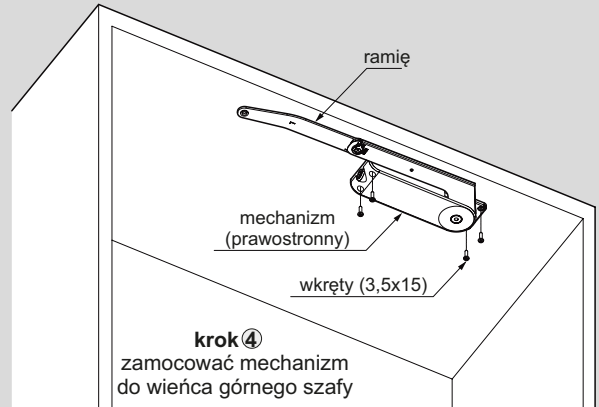
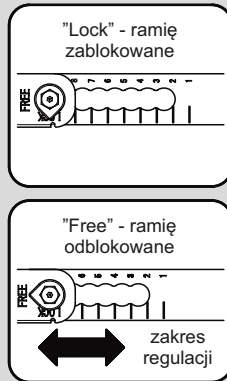
1 wpuszczany (223034)  
2 nakładany (223032) x2

**Zawias meblowy**

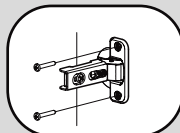
**krok 1 i 3**  
odblokować / zablokować  
ramię mechanizmu  
systemu drzwi składanych



**krok 2**  
ustawić żądaną długość ramienia  
mechanizmu drzwi składanych



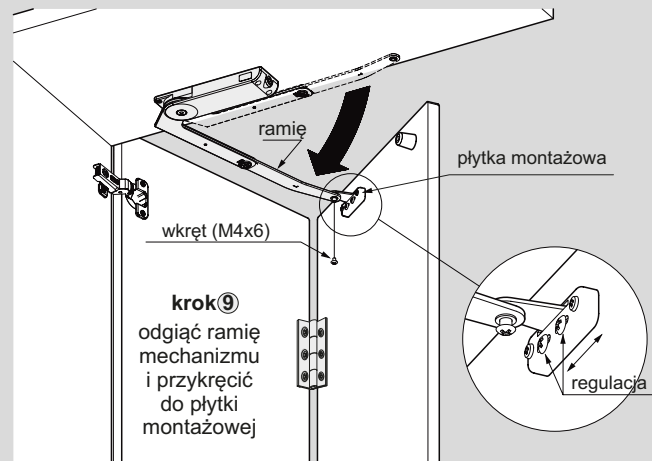
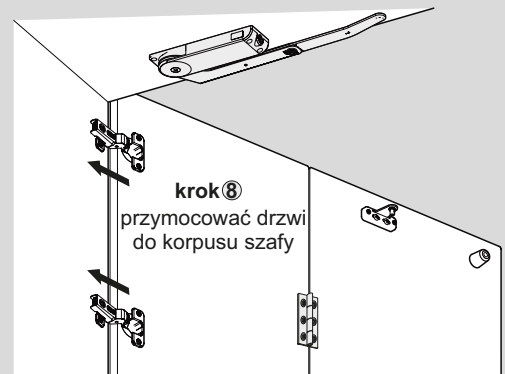
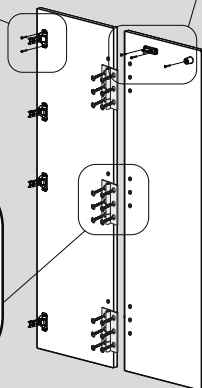
**krok 5**  
zamocować odbojnik  
i płytkę montażową



**krok 7**  
zamocować zawias  
puszkowy



**krok 6**  
zamocować  
zawias



Zalecana ilość zawiasów uzależniona jest od wysokości płyty i wynosi:

