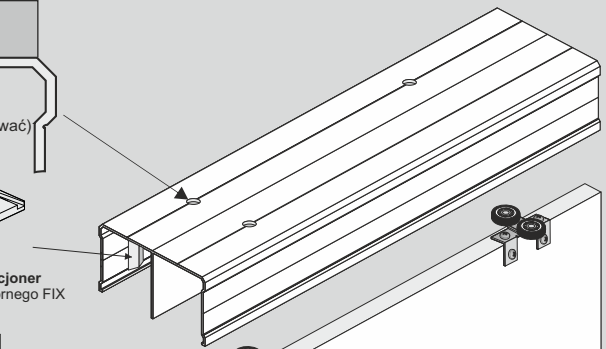
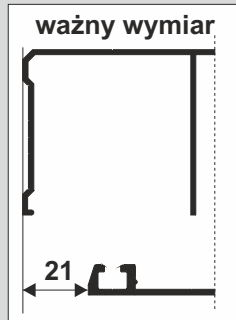
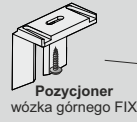
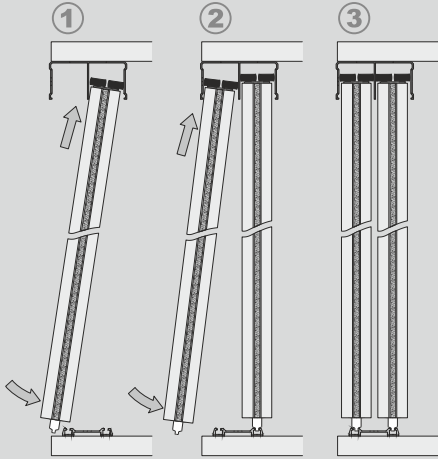


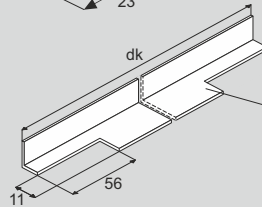
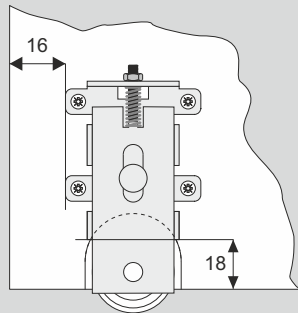
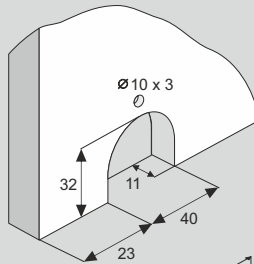
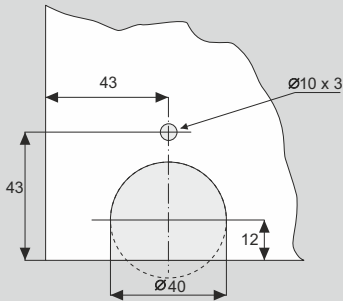


Kolejność montażu skrzydeł drzwi



Wypełnienie drzwi:
płyta wiórowa,
laminowana
18 mm

Max. waga
1 skrzydła
do 50 kg



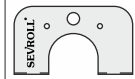
Stoper wsunąć do toru
przed jego przykręceniem

Otwory $\varnothing 3$ mm
nie wymagają fazowania



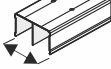
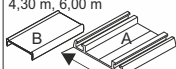


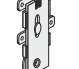
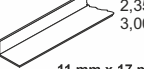
UWAGA:

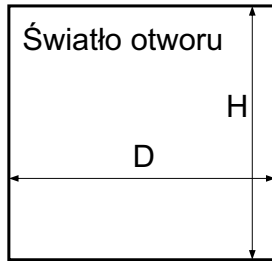
Dla dokładnego
i szybkiego wyfrezowania
gniazda w płycie
zalecamy stosowanie
szablony do wózków

indeks 20191



ELEMENTY SKŁADOWE

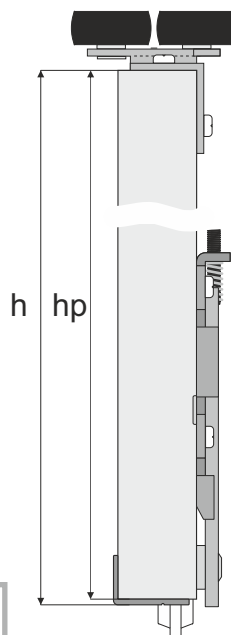
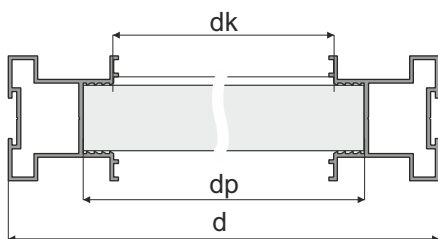
<p>Rączka</p> <p>dl.: 2,70 m dl.: 2,70 m</p> <p>3,00 m</p>  <p>PORTO</p>  <p>PROSPER II</p>	<p>Tor górny Maxim</p> <p>dl.: 1,80 m 2,50 m 3,50 m 4,30 m 6,00 m</p>  <p>83 mm</p>	<p>Tor dolny Maxim II (A) Zaślepka Maxim II (B)</p> <p>dl.: 1,80 m, 2,50 m, 3,50 m, 4,30 m, 6,00 m</p>  <p>51 mm</p>	<p>Stoper HI-TEC</p> 	<p>Wózek prowadzący Maxim Board</p> 	<p>Wózek dolny WD18V HI-TEC</p> 	<p>Kątownik Mini</p> <p>dl.: 1,70 m 2,35 m 3,00 m</p>  <p>11 mm x 17 mm</p>
---	---	--	---	---	--	---



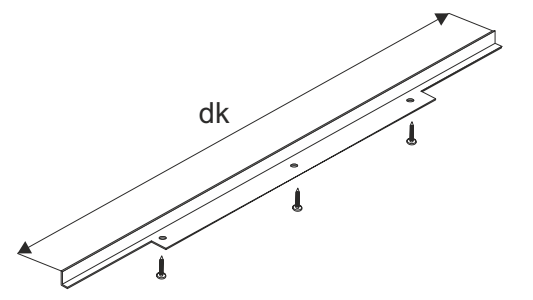
		długość rączki = wysokość skrzydła drzwi			
		LINIA PORTO		LINIA PROSPER	
		Rączka Porto	Wózek Maxim 18 Board	Rączka Prosper II	Wózek Maxim 18 Board
		 szcztka odbojowa bez kleju 14 mm x 4 mm	 L/P	 szcztka odbojowa bez kleju 14 mm x 4 mm	 L/P
wysokość skrzydła drzwi - h		h = H - 40 mm		h = H - 40 mm	
wysokość skrzydła drzwi przy montażu samodomykaczy	Mini SV25/40/60 SV-25/50	h = H - 40 mm		h = H - 40 mm	
	Top SV60/80 Central SV25/40	h = H - 44 mm		h = H - 44 mm	
wysokość płyty - hp		hp = h - 2 mm		hp = h - 2 mm	
szerokość skrzydła drzwi - d		d = (D - 3 mm + Z) : N		d = (D - 3 mm + Z) : N	
szerokość płyty - dp		dp = d - 41 mm		dp = d - 31 mm	
długość kątownika mini - dk		wyznaczamy po złożeniu skrzydła		wyznaczamy po złożeniu skrzydła	

ilość skrzydeł - N	2	3	4	5	2	3	4	5
szerokość zakładki - Z	30 mm	60 mm	90 mm	120 mm	25 mm	50 mm	75 mm	100 mm

fasada - 4 skrzydła		
	$d = (D - 3 + 90) : 4$	$d = (D - 3 + 75) : 4$
	$d = (D : 2 + 27) : 2$	$d = (D : 2 + 22) : 2$



- Przy nabijaniu rączek nie należy dodatkowo stosować kleju montażowego.
- Nabitą rączkę przykręcić do płyty wkrętami zgodnie z instrukcją



OSTRZEŻENIE

SEVROLL nie ponosi odpowiedzialności za odkształcenia profili spowodowane odkształcaniem się płyty (w wyniku jej złej jakości, złego składowania, przechowywania w nieodpowiedniej wilgotności).

UWAGA!

Rączka powinna być o 2 mm dłuższa od wymiaru wysokości płyty.

UWAGA!

Zdejmij folię zabezpieczającą z elementów aluminiowych (rączek, torów, łączników, itp.) przed ich docięciem pod dany wymiar. Zdjęcie folii pozwoli stwierdzić ewentualne wady jakościowe (np. zarysowania).