

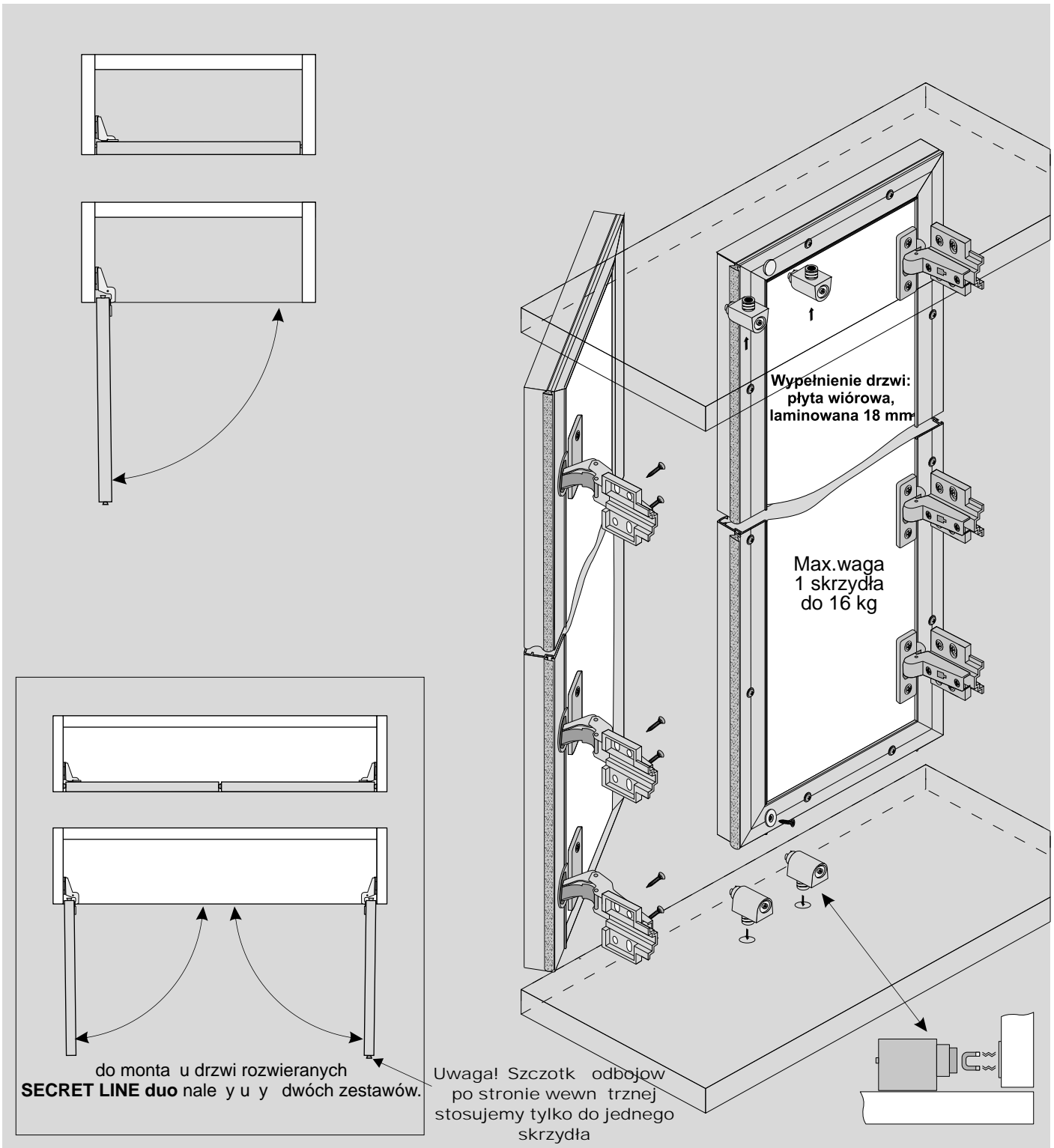


LINIA

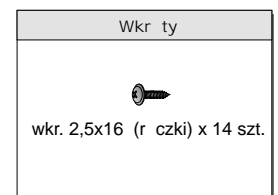
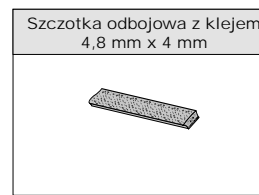
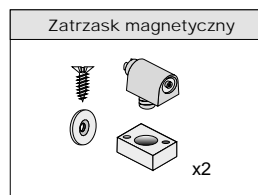
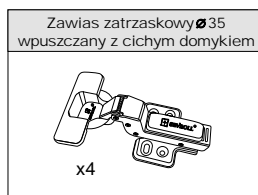
SYSTEM

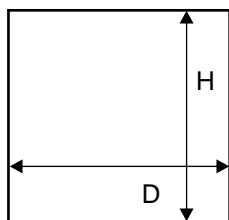
DR SECRET LINE / DR FRAME LINE

SEVROLL®

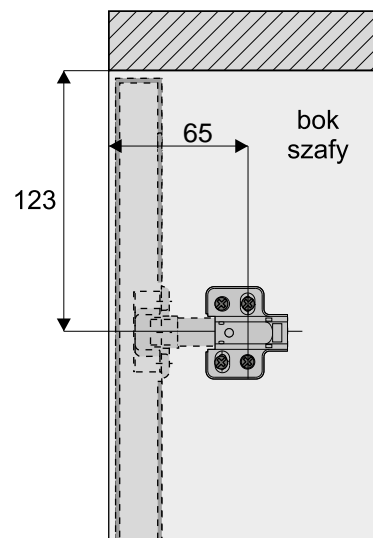


ELEMENTY SKŁADOWE



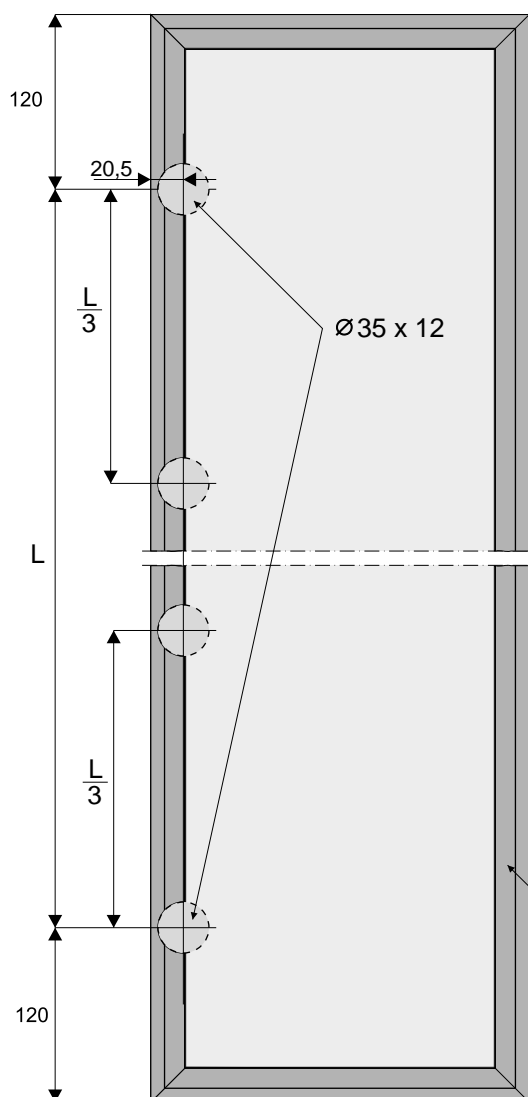
**wiatło otworu**

wysoko	skrzydła drzwi	- h	$h = H - 6 \text{ mm}$
wysoko	plyty	- hp	$hp = h - 3 \text{ mm}$
fasada z jednym skrzydłem	szeroko	skrzydła drzwi - d	$d = D - 6 \text{ mm}$
	szeroko	plyty - dp	$dp = d - 3 \text{ mm}$
fasada z dwoma skrzydłami	szeroko	skrzydła drzwi - d	$d = (D - 9 \text{ mm}) : 2$
	szeroko	plyty - dp	$dp = d - 3 \text{ mm}$

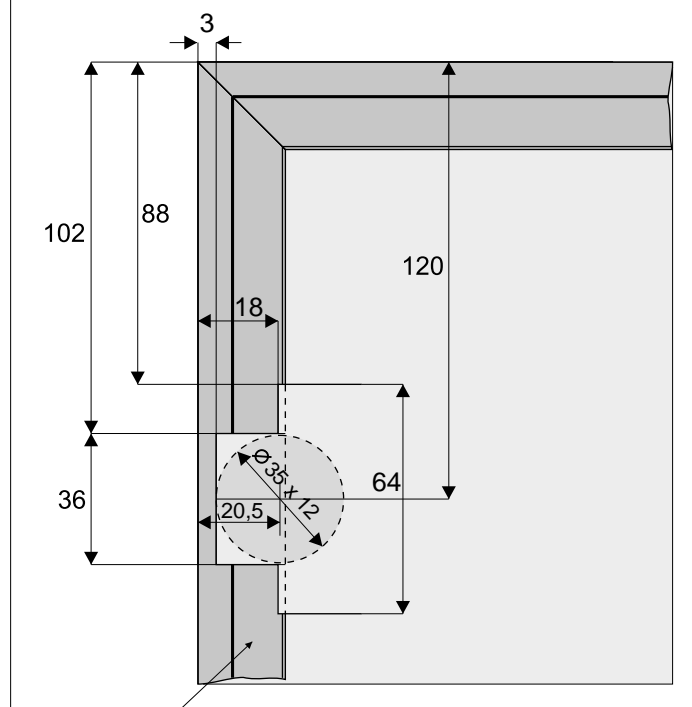
Mocowanie prowadnika zawiasu puszkowego

Max. obciążenie:
4 kg na 1 zawias

Ciężar 1 m² płyty wiórowej o grubości 18 mm = 13 kg

Sposób wycinania otworów pod wózki i zawiasy puszkowe

Alternatywnym sposobem (w przypadku braku możliwości wycięcia w profilu aluminiowym otworów Ø35) jest rozwiązanie przedstawione na rysunku poniżej



profil SECRET LINE II

UWAGA!

Zdejmij folię zabezpieczającą z elementów aluminiowych (rączek, torów, łączników, itp.) przed ich docieszczeniem pod dany wymiar. Zdejmienie folii pozwoli stwierdzić ewentualne wady jakościowe (np. zarysowania).