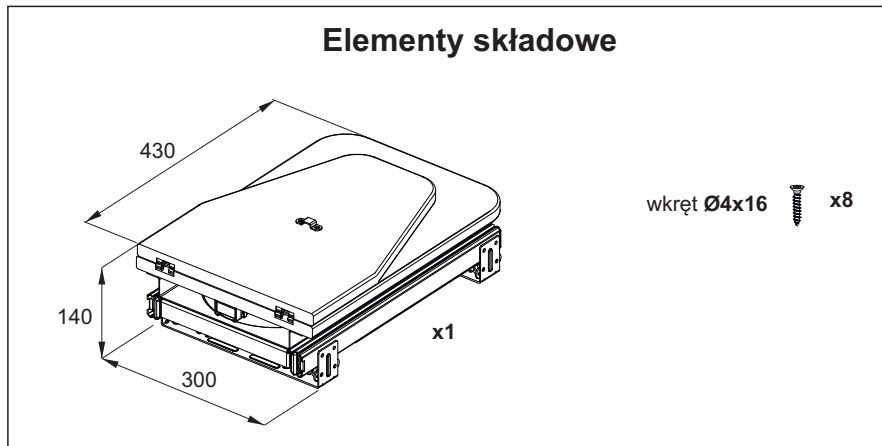
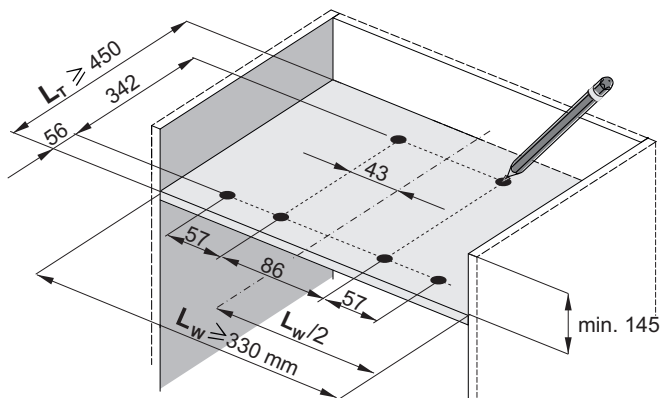




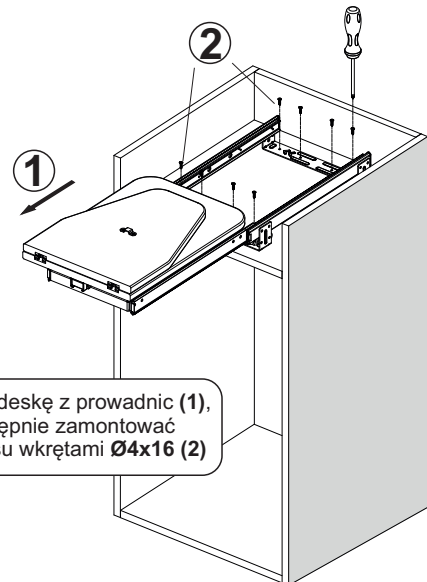
Elementy składowe



1. Montaż deski do prasowania



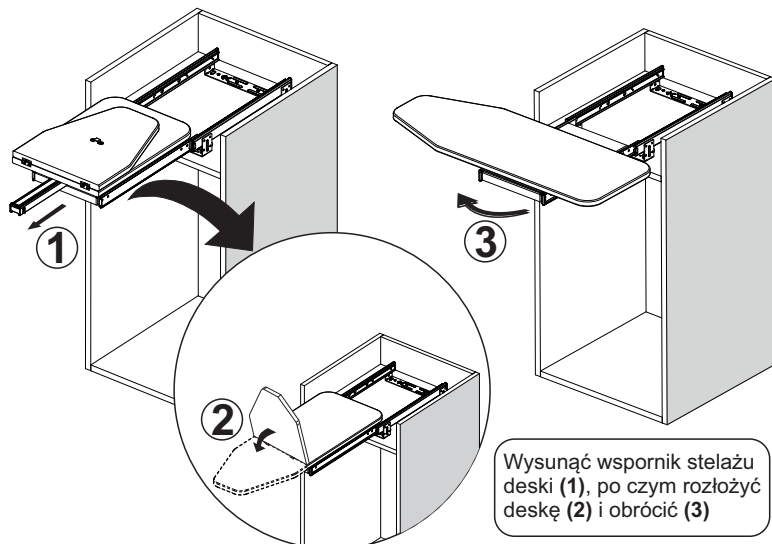
L_W - szerokość korpusu w świetle [mm]
 L_T - głębokość światła korpusu [mm]



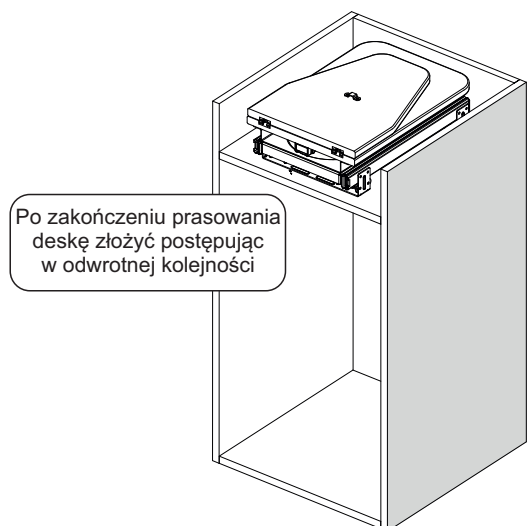
Wysunąć deskę z prowadnic (1),
a następnie zamontować
do korpusu wkrętami Ø4x16 (2)

Uwaga: Zestaw zawiera wkręty Ø4x16

2. Przygotowanie deski do prasowania



Wysunąć wspornik stelażu
deski (1), po czym rozłożyć
deskę (2) i obrócić (3)

3. Złożenie deski do prasowania
do pozycji wyjściowej

Po zakończeniu prasowania
deskę złożyć postępując
w odwrotnej kolejności