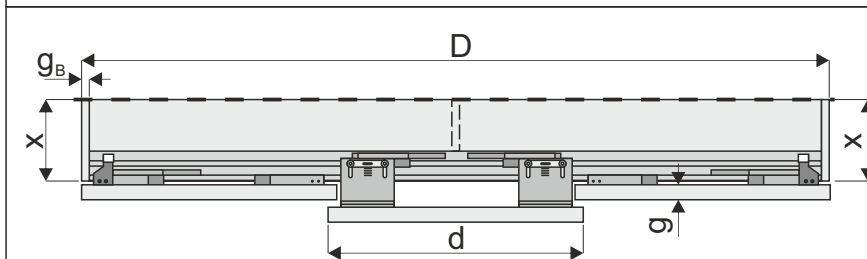


**2 skrzydła drzwi**

$$d = (D : 2) + 10 \text{ mm}$$

$$x_1 = x + g + 8 \text{ mm}$$

X, X<sub>1</sub> - głębokość boku szafy  
D - szerokość szafy  
d - szerokość drzwi  
g - grubość drzwi  
g<sub>B</sub> - grubość boku

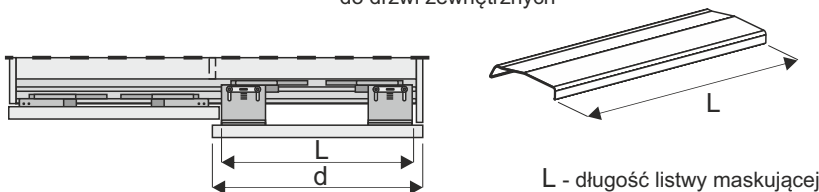


**3 skrzydła drzwi**

$$d = (D : 3) + 10 \text{ mm}$$

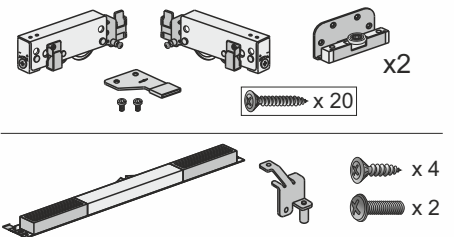
X - głębokość boku szafy  
D - szerokość szafy  
d - szerokość drzwi  
g - grubość drzwi  
g<sub>B</sub> - grubość boku

Listwa maskująca Capitol do drzwi zewnętrznych

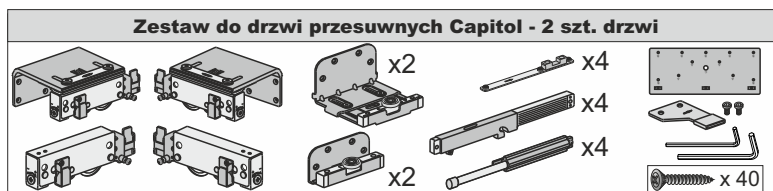
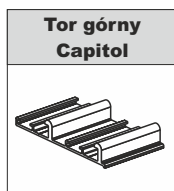
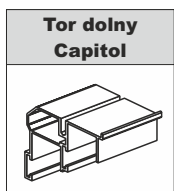


L - długość listwy maskującej

**Zestaw do drzwi Capitol - 1 szt. drzwi**



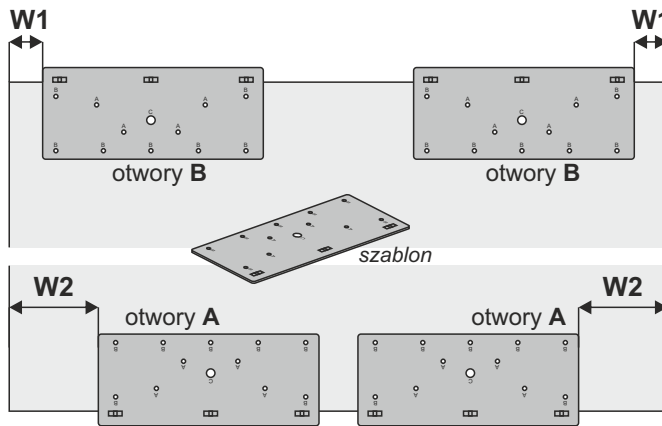
**ELEMENTY SKŁADOWE**





**Montaż wózków**

①  
wywiercić  
otwory  
przy użyciu  
szablону

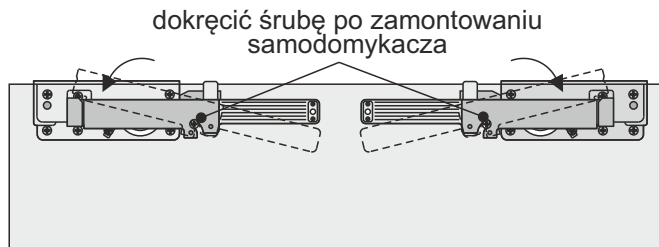


$W1 = \text{min. } 25 \text{ mm} + g_B$

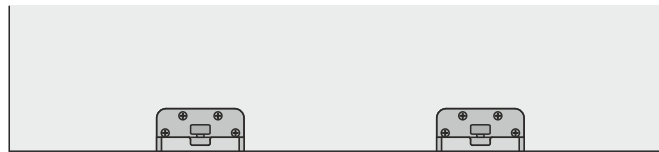
$W2 = \text{min. } 100 \text{ mm} + g_B$   
(z dolnymi odbojnikami)

$W2 = \text{min. } g_B$   
(bez dolnych odbojników)

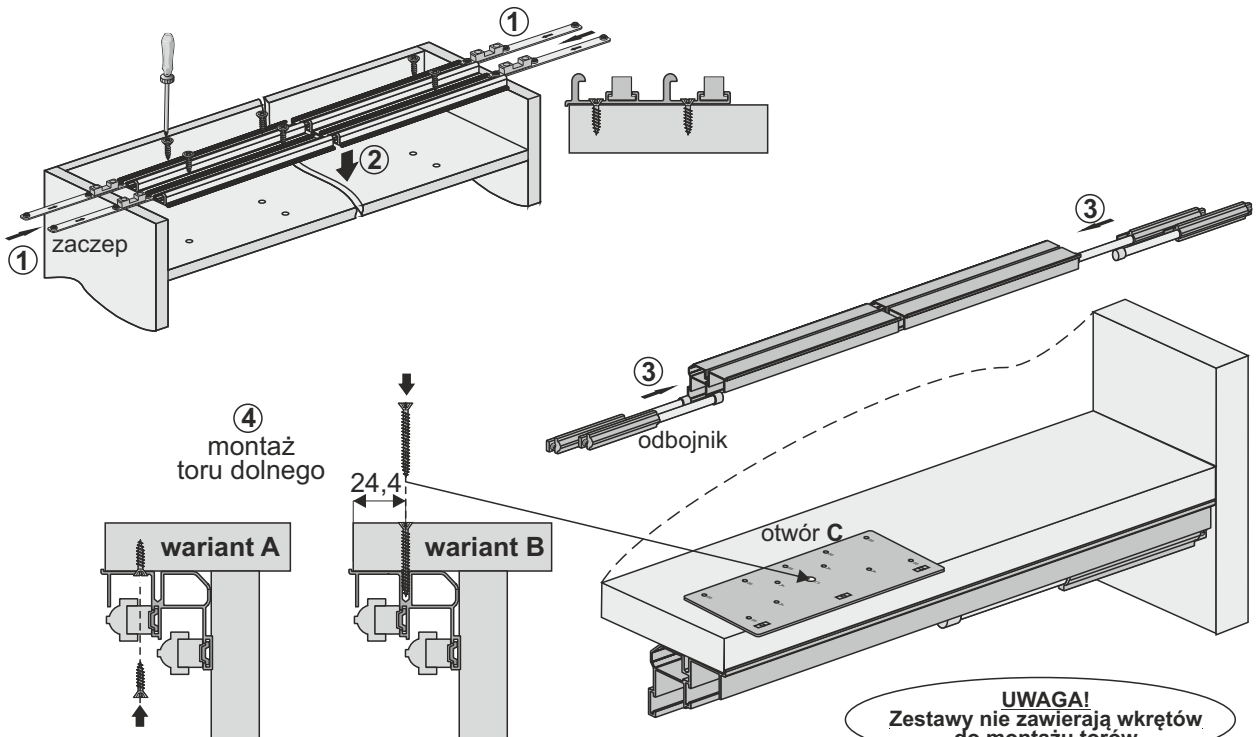
②  
zamocować  
wózki górne  
oraz  
samodomykacze



③  
zamocować  
wózki dolne



**Montaż torów**

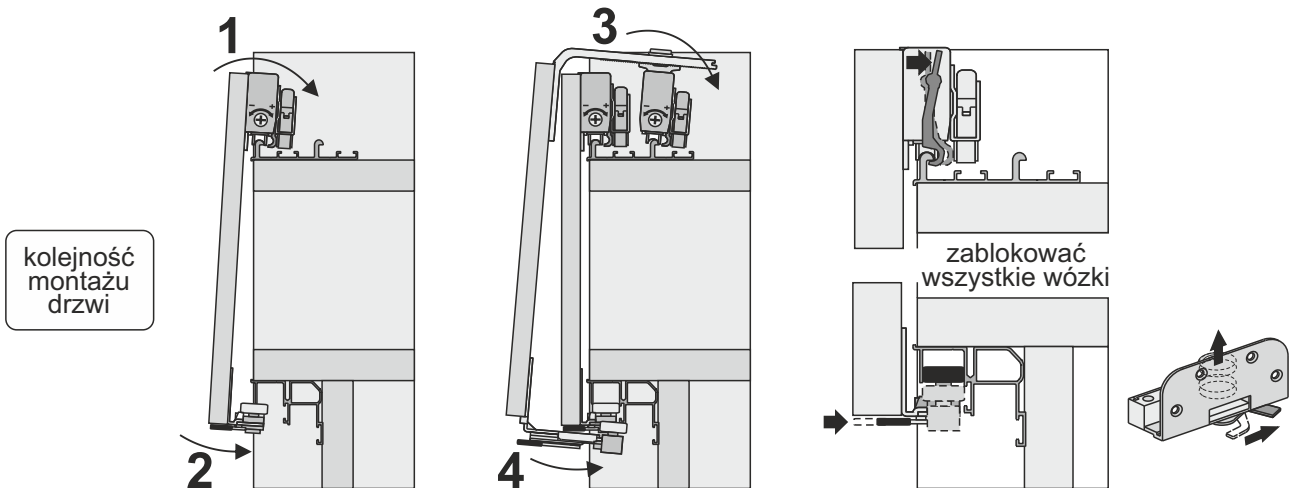
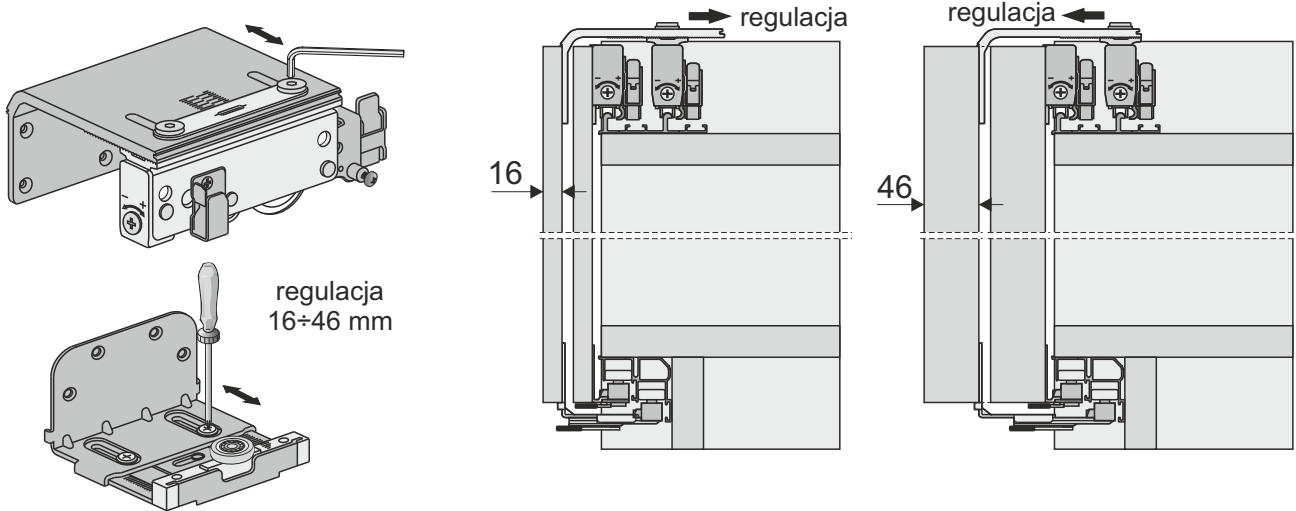


**UWAGA!**  
Zestawy nie zawierają wkrętów  
do montażu torów

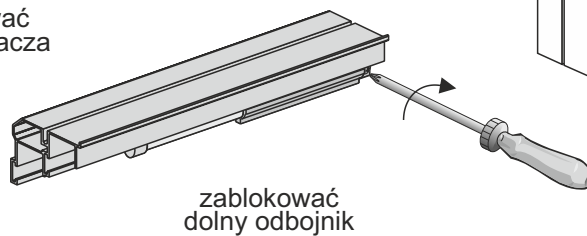
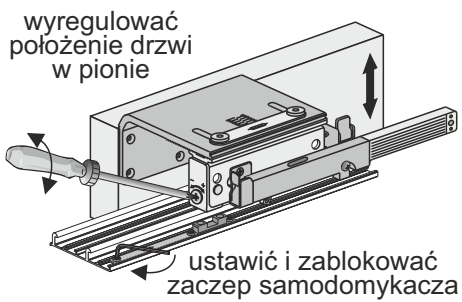


### Montaż drzwi

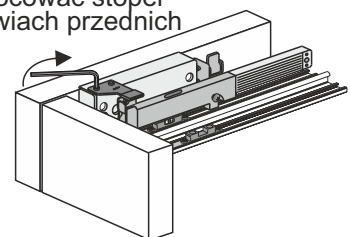
W zależności od grubości użytego wypełnienia drzwi **przed montażem** należy dopasować rozstaw wózków drzwi zewnętrznych



### Regulacja

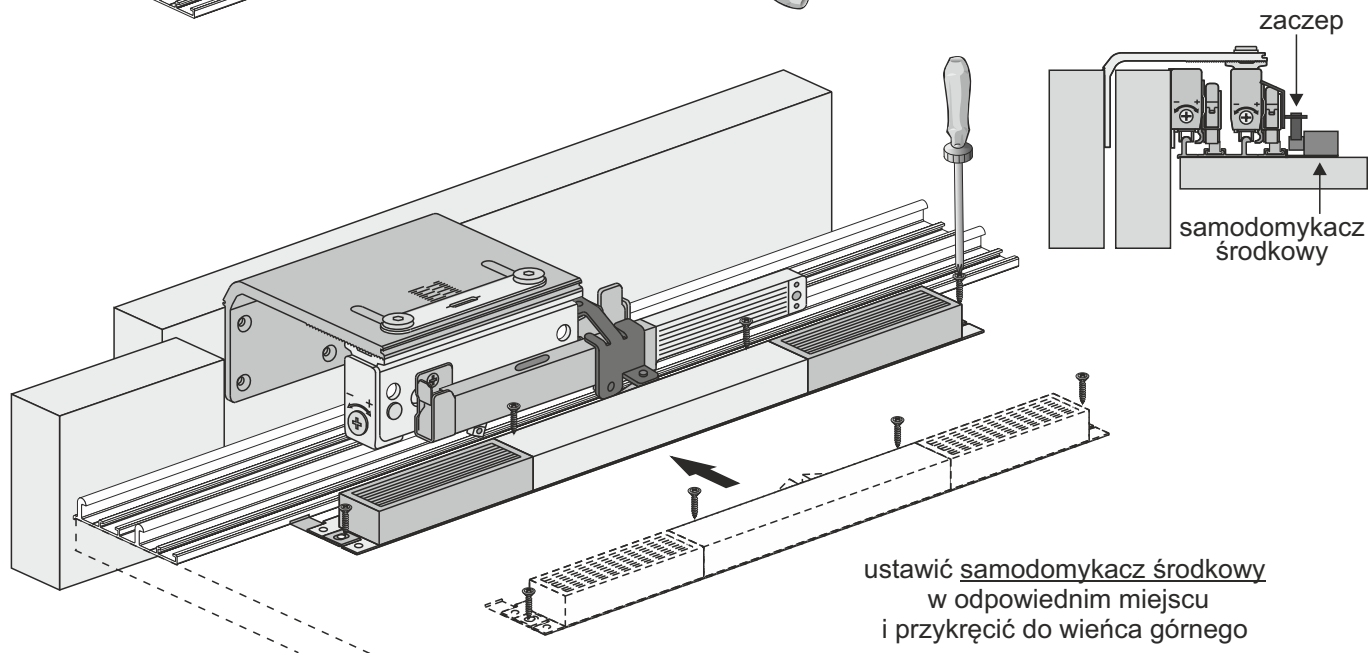
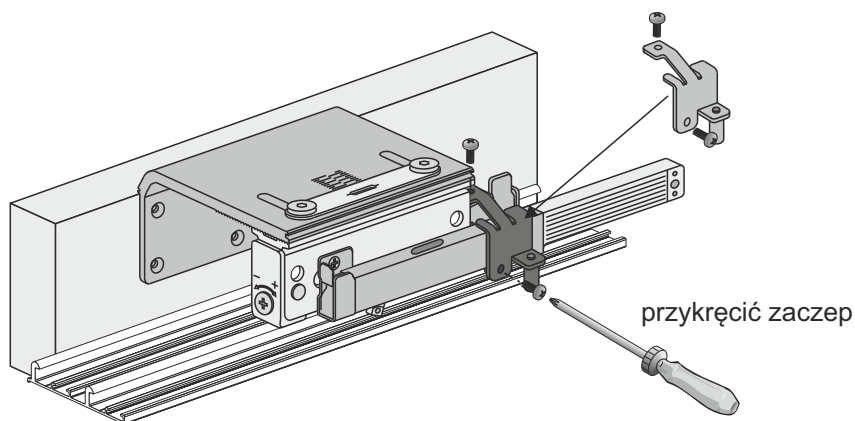
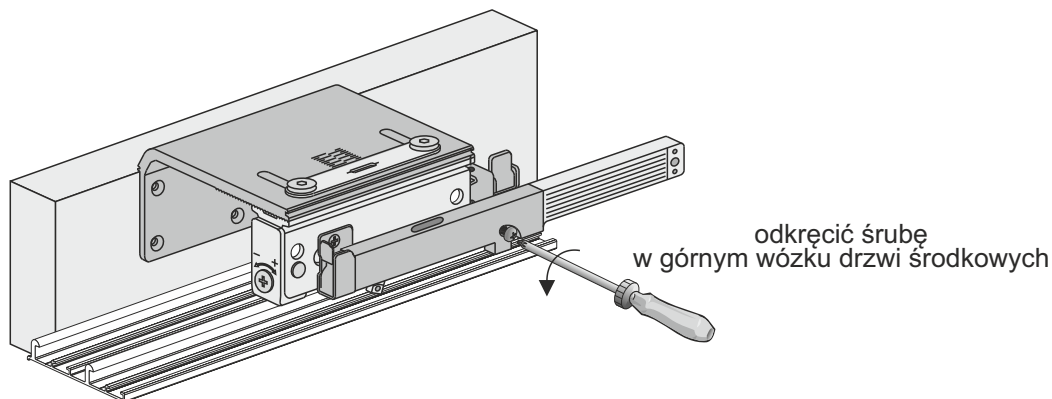
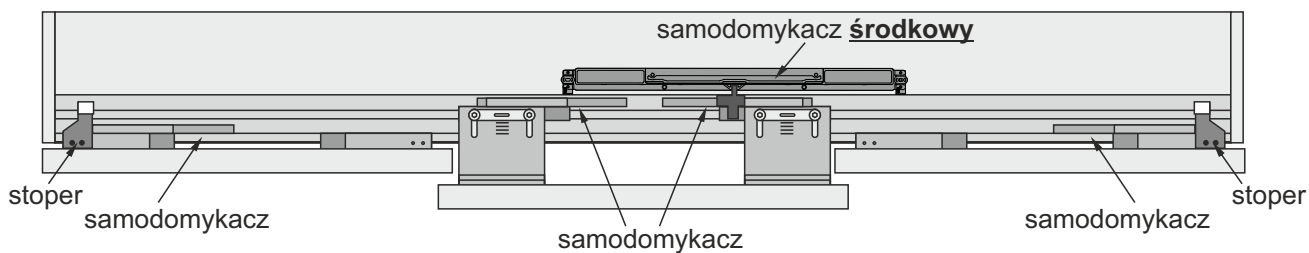


zamocować stoper w drzwiach przednich





**Capitol na 3 skrzydła - montaż samodomykacza środkowego**



**UWAGA!**

Zdejmij folię zabezpieczającą z elementów aluminiowych (rączek, torów, łączników, itp.) przed ich docięciem pod dany wymiar. Zdjęcie folii pozwoli stwierdzić ewentualne wady jakościowe (np. zarysowania).