

IDEA to doskonały system do szaf wolnostojących

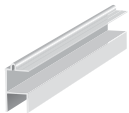

Tor górny i dolny oraz wózki i prowadniki są ukryte za drzwiami. W efekcie przy zamkniętych drzwiach nie widać poszczególnych elementów systemu. Dzięki niewielkim gabarytom nawet przy otwarciu drzwi, tory stają się mało widoczne. Istnieje również możliwość oklejenia ich folią drewnopodobną, co sprawia, że stają się praktycznie niezauważalne.

Łatwość montażu zapewnia jeden i ten sam tor mocowany zarówno do wieńca górnego jak i dolnego szafy. Po torze górnym przesuwają się tylko drzwi zewnętrzne, a pozostałe skrzydła drzwiowe przesuwają się po torze dolnym. Dzięki takiemu rozwiązaniu obciążenie wieńca górnego jest mniejsze, a tym samym jest on mniej narażony na wyginanie się. Drzwi mogą przesuwać się naprzemiennie - nie dochodzi do kolizji pomiędzy nimi.

Masywne wózki górne oraz dolne z tożyskowanymi rolkami gwarantują długą trwałość mechanizmów jezdnych. Warto w tym miejscu przypomnieć, że firma Sevroll udziela dożywotniej gwarancji na wszystkie systemy jezdne, również na te użyte w systemie Idea. Jest to możliwe, ponieważ do produkcji rolek zastosowano specjalne tworzywo odporne na wiele czynników zewnętrznych, a dzięki odpowiedniej technologii produkcji, rolka posiada idealny kształt i jest gładka. Pozostałe elementy wózków są precyzyjnie wykonane z wysokogatunkowej stali odpornej na zniekształcenia, a tożyska posiadają pierścienie zabezpieczające przed kurzem.

Dzięki temu użytkownik może mieć 100% pewność, że stosuje niezawodne produkty, które stworzone są do długotrwałego korzystania.

ELEMENTY SKŁADOWE SYSTEMU IDEA

PRODUKT	NAZWA	INDEKS	KOLOR	DŁUGOŚĆ (mm)
	Tor IDEA	04190	SREBRNY	2000
		04097	SREBRNY	3000
		04191	SREBRNY	6000
	Zestaw IDEA (1 skrzydło)	10195	-	-
	Zestaw IDEA (2 skrzydła)	10194	-	-

Głównymi zaletami systemu IDEA są:

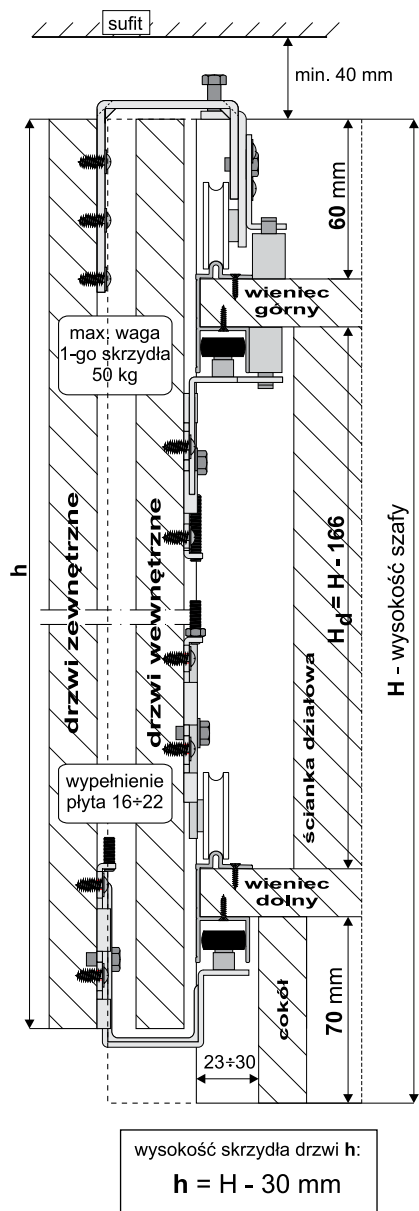
- Niewidoczne tory dzięki nakładanym drzwiom
- Regulacja skrzydeł
- Uniwersalny tor (dolny i górny)
- Płynna praca wózków dzięki technologii Sevroll

SYSTEM DO DRZWI PRZESUWNYCH

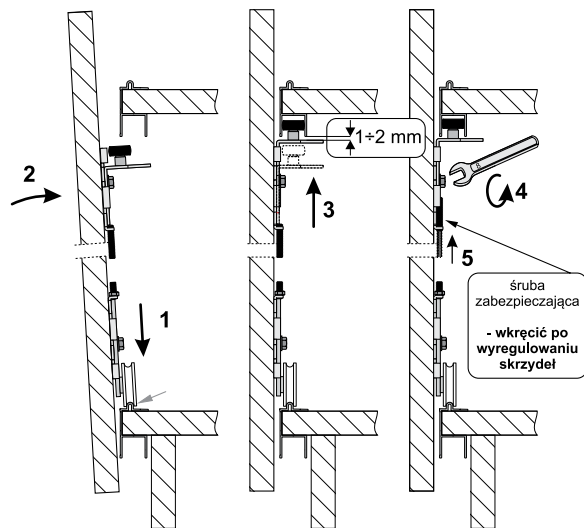


IDEA

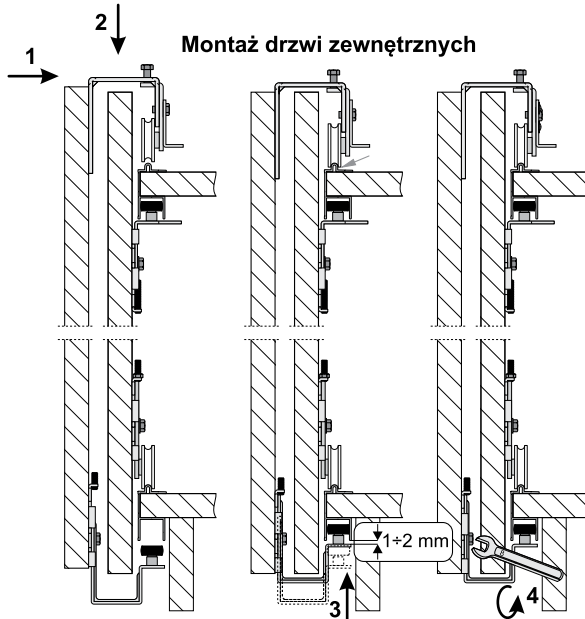




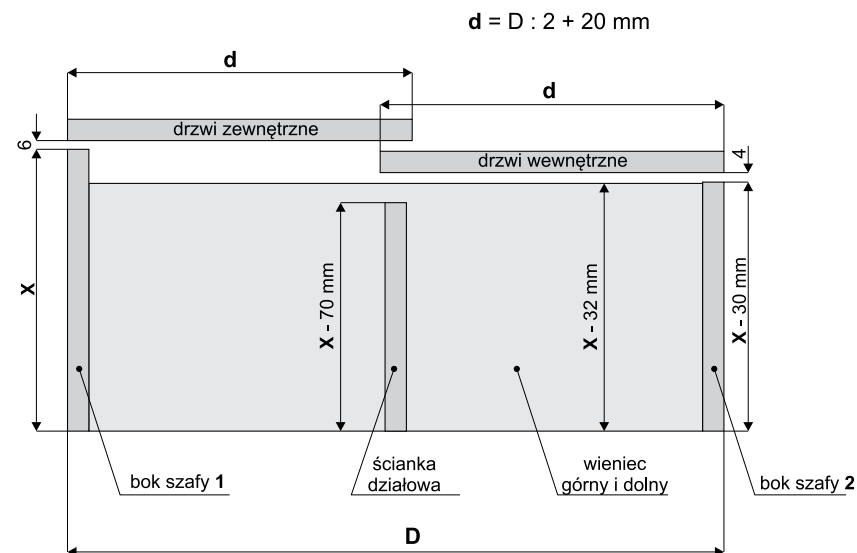
Montaż drzwi wewnętrznych



Montaż drzwi zewnętrznych

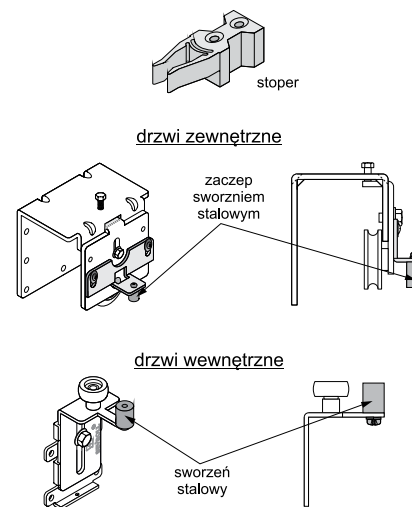


wyliczanie szerokości płyt na elementy szafy (wymiary z uwzględnieniem okleiny)



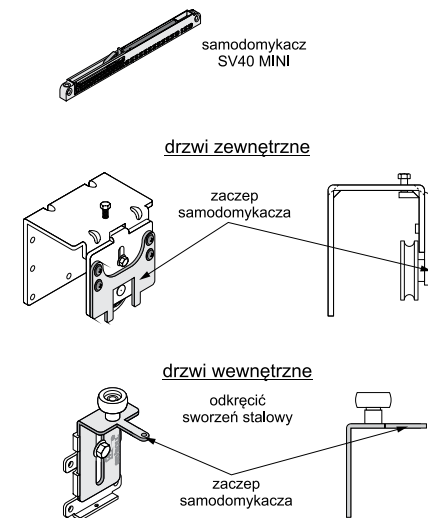
pozycjonowanie drzwi przy użyciu **STOPERÓW**

- użyć zaczepów ze sworzniem stalowym

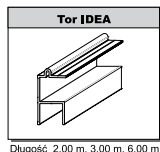


pozycjonowanie drzwi przy użyciu **SAMODOMYKACZY**

- użyć zaczepów bez sworzniem stalowego



ELEMENTY SKŁADOWE



Zestaw do drzwi przesuwanych IDEA - 2 szt. drzwi

								wkręt 4x16	x 38	
								blachowkręt 3,9x13	x 38	
								wkręt 3,5x30	x 8	
								wkręt M4x6	x 4	

Długość 2,00 m, 3,00 m, 6,00 m