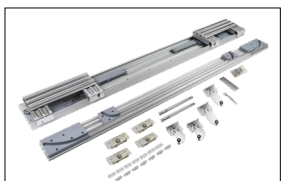


## HARMONY to nowoczesny i praktyczny system do szaf wolnostojących

Harmony to system pozwalający na konstruowanie szaf, których fronty po zamknięciu tworzą jedną płaszczyznę i gwarantują estetykę oraz najwyższy komfort użytkowania. Aby otworzyć szafę wystarczy lekko pociągnąć za uchwyt, który może być umieszczony w dowolnym miejscu na froncie mebla. Mechanizm jezdny wraz z samodomykaczami zapewnia lekkie, płynne, łagodne i ciche przesuwanie skrzydeł drzwiowych, które po otwarciu całkowicie się ze sobą pokrywają. Zamknięte drzwi tworzą harmonijną całość bez widocznych torów, co pozwala na umieszczenie oryginalnej płyty na drzwiach.

### Elementy składowe systemu HARMONY



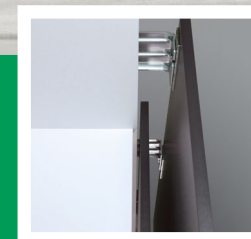
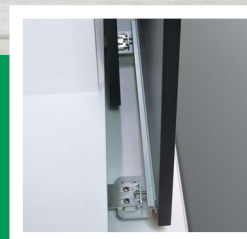
NAZWA	INDEKS	KOLOR	DŁUGOŚĆ (mm)
Zestaw HARMONY	04387	SREBRNY	1800
	04388		2000
	04389		2200
	04390		2500
	04391		2700
	04392		2900

ELEMENTY SKŁADOWE (2 skrzydła)	ILOŚĆ (szt.)
Tor górny Harmony	1
Tor dolny Harmony	1
Prowadniki dolne środkowe	2
Prowadnik dolny prawy	1
Prowadnik dolny lewy	1
Wspornik tylny toru dolnego	7
Wspornik przedni toru dolnego	7
Zawieszka środkowa drzwi	2
Zawieszka zewnętrzna drzwi	2
Wspornik dolny	2
Szablon	1
Klucz imbusowy 4 mm	1
Klucz imbusowy 2,5 mm	1
Klucz płaski sześciokątny	1
Wkręty ø4x16	60
Wkręty ø4x20	30

SYSTEM DO DRZWI PRZESUWNYCH

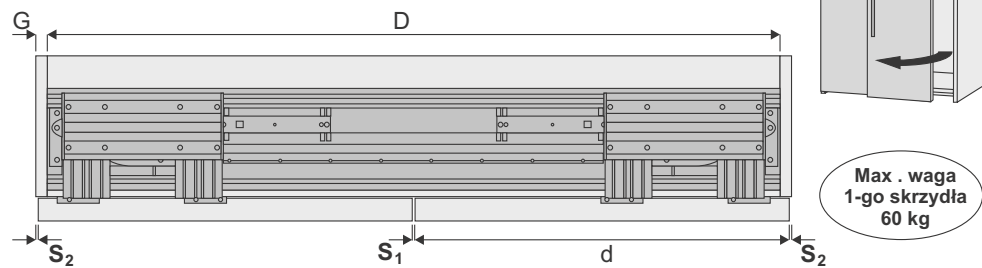
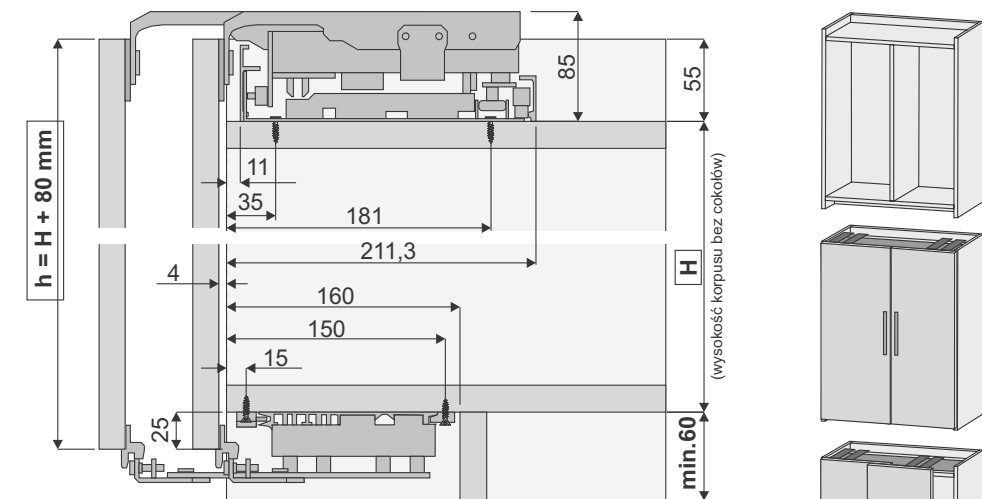
# HARMONY

**NOWOŚĆ**

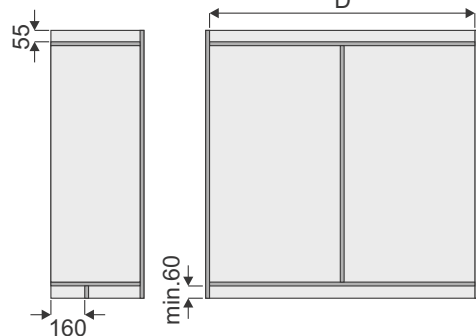


### Głównymi zaletami systemu HARMONY są:

- Front szafy po zamknięciu tworzy jedną płaszczyznę
- Drzwi przesuwają się lekko, płynnie i cicho
- Zamknięte drzwi tworzą harmonijną całość bez widocznych torów jezdnych



szerokość wnętrza szafy - D	1,8m; 2,0m; 2,2m; 2,5m; 2,7m; 2,9m
grubość boku szafy - G	G = 18 + 45 mm
szczelina - S <sub>1</sub>	S <sub>1</sub> = 3 + 5 mm
szczelina - S <sub>2</sub>	S <sub>2</sub> = 0 + 2 mm
szerokość skrzydła drzwi - d	$d = (D + 2 \times G - 2 \times S_2 - S_1) : 2$
wysokość skrzydła drzwi - h	h = H + 80
maksymalna grubość drzwi (wraz z uchwytem)	max 56 mm

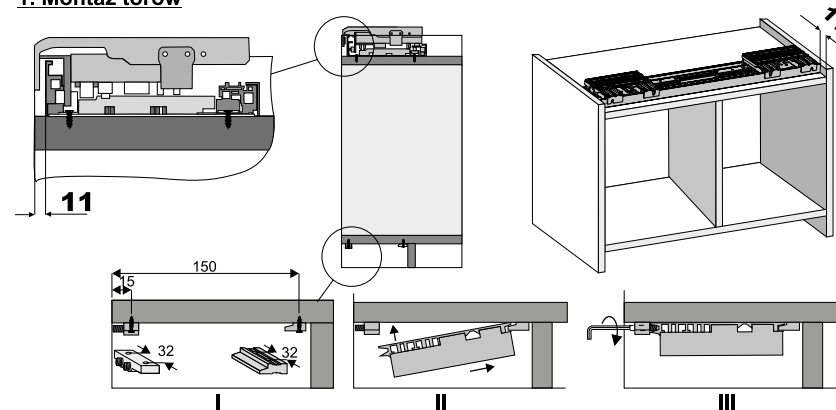


## ELEMENTY SKŁADOWE

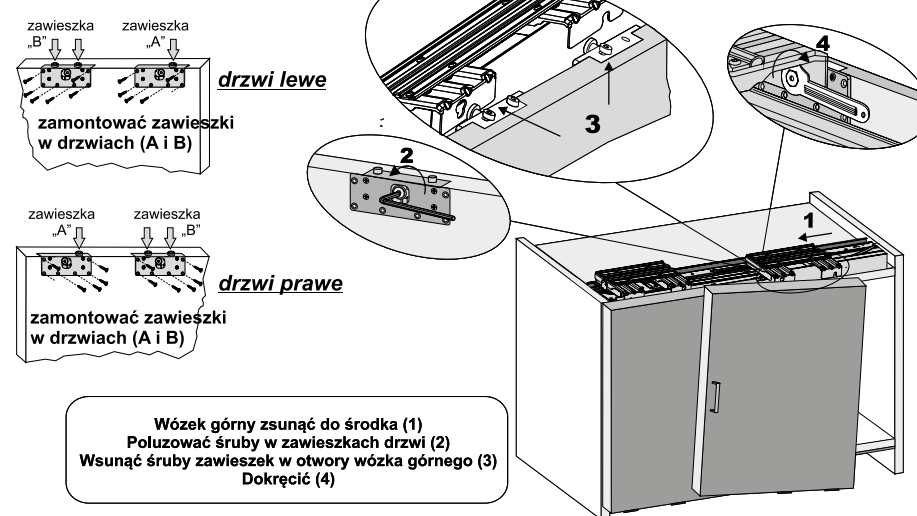
### Zestaw HARMONY (2 skrzydła)



## 1. Montaż torów



## 2. Montaż drzwi na torze górnym



## 3. Montaż drzwi w torze dolnym

