

PROWADNICE

DOLNEGO MONTAŻU DXS-3D SYNCHRO

NOWOŚĆ



Przeznaczenie: do szuflad drewnianych wykorzystywanych w szafach, komodach i kuchniach

Zalety prowadnic dolnego montażu DXS-3D synchro:

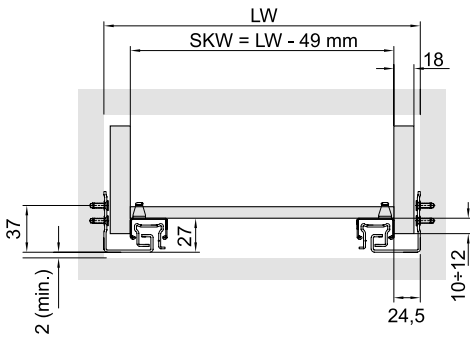
- Max. obciążenie do 35 kg
- Dostępne długości od 300 mm do 550 mm
- Pełna synchronizacja wysuwu prowadnicy
- Przeznaczona do płyty o grubości 18 mm (możliwość zastosowania również w przypadku płyty 16 jak i 19 mm)
- System miękkiego domyku
- Posiada regulację 3D (w trzech płaszczyznach)
- Łatwy montaż, beznarzędziowa regulacja

Prowadnica dolnego montażu DXS-3D synchro

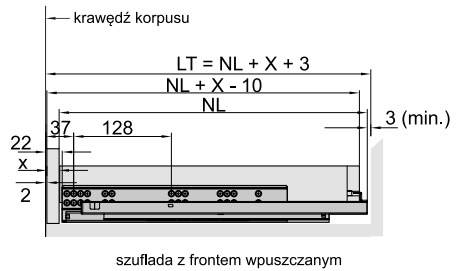
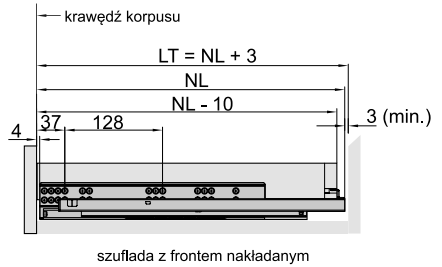
05407	05408	05409	05410	05411	05412
L – 300 mm	L – 350 mm	L – 400 mm	L – 450 mm	L – 500 mm	L – 550 mm

Maksymalne obciążenie prowadnic: 35 kg
 Długość prowadnic: 300, 350, 400, 450, 500, 550 mm
 Regulacja wysokości: 0 ± 2 mm
 Regulacja głębokości: 0 ± 5 mm
 Regulacja szerokości: 0 ± 1,5 mm

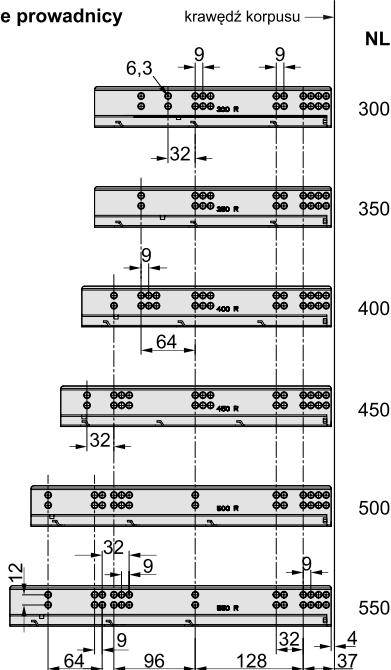
LW - szerokość wewnętrzna korpusu
 SKW - szerokość wewnętrzna szuflady



NL - długość nominalna prowadnicy
 LT - głębokość wewnętrzna korpusu
 Grubość boków szuflady: 18 mm



Mocowanie prowadnicy



Wymiary montażowe szuflady

