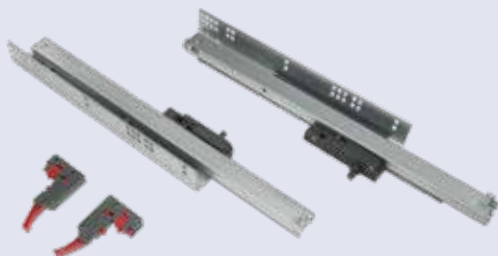


NOWOŚĆ

PROWADNICE DOLNEGO MONTAŻU DXP-D-3D SYNCHRO

Z SYSTEMEM PUSH Z MOCOWANIEM POD DRĄŻEK SYNCHRONIZACJI

Przeznaczenie: do szuflad drewnianych lub z płyty wiórowej, wykorzystywanych w szafach, garderobach, kuchniach, biurach i archiwach



drążek synchronizacji



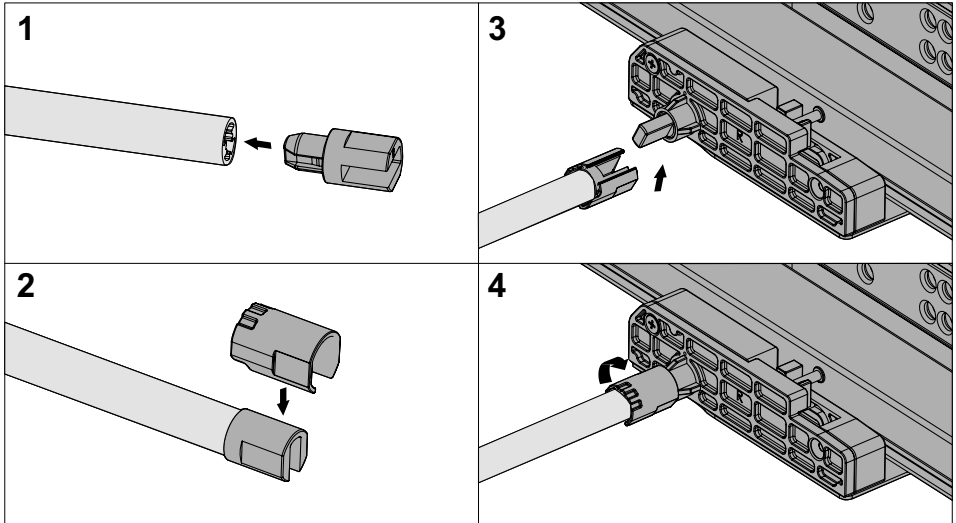
Nowość w ofercie firmy Sevroll – prowadnica dolnego montażu DXP-D-3D synchrono z systemem PUSH z mocowaniem pod drążek synchronizacji.

Prowadnica znajduje zastosowanie w szufladach nieposiadających klasycznych uchwytów, a otwieranie frontu odbywa się poprzez jego naciśnięcie.

Do głównych zalet produktu należy regulacja 3D, a zastosowanie drążka stabilizuje i zwiększa powtarzalność pracy prowadnicy, dzięki czemu otwieranie szuflady jest możliwe poprzez naciśnięcie frontu w dowolnym miejscu.

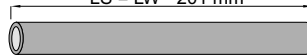
- Pełna synchronizacja wysuwu prowadnicy nawet przy szerokości szuflad powyżej 600 mm
- Regulacja 3D
- Przeznaczona do płyty o grubości 18 mm
- Obciążenie do 30 kg
- Dostępne długości od 250 mm do 550 mm

Montaż drążka synchronizacji



Przed zamontowaniem drążka synchronizacji należy dociąć go na odpowiednią długość wyliczoną ze wzoru poniżej:

$$LS = LW - 201 \text{ mm}$$



LS- długość drążka synchronizacji (mm)

Regulacja głębokości szuflady

