

AKCESORIA **MEBLOWE**

1	Szuflady	2
1.1.	Szuflady SEVROLLBOX SLIM 3D	2
1.2.	Szuflady SEVROLLBOX SLIM	18
1.3.	Akcesoria do szuflad	34
2	Prowadnice	36
2.1.	Prowadnice dolnego montażu DXS-3D synchro z miękkim domykiem	36
2.2.	Prowadnice dolnego montażu DXP-3D synchro z system PUSH	38
2.3.	Prowadnice dolnego montażu DXP-D-3D synchro z system PUSH z mocowaniem pod drążek synchronizacji	40
2.4.	Prowadnica kulkowa pełnego wysuwu z systemem miękkiego domyku	42
2.5.	Prowadnica kulkowa pełnego wysuwu SVS, z systemem miękkiego domyku, z systemem PUSH	44
3	Zawiasy zatrzaskowe z cichym domykiem	48
3.1.	Zawiasy zatrzaskowe	48
3.2.	Zawiasy zatrzaskowe bez sprężyny	54
3.3.	Zawiasy zatrzaskowe kątowe	55
3.4.	Akcesoria do zawiasów	57
4	Podnośniki	64
4.1.	Podnośnik Easy Up	64
5	Nóżki meblowe	68
6	Pantografy stalowe	72
7	Profile aluminiowe	76
7.1.	Profile Gola	77
7.2.	Pozostałe profile uchwytowe	80
8	Garderoby	82
8.1.	System Royal	82

Akcesoria meblowe Sevroll to nowatorskie rozwiązania ułatwiające aranżację przestrzeni oraz zwiększające funkcjonalność mebli. Stanowią odpowiedź na rosnące zapotrzebowanie klientów na produkty cechujące się wysoką **jakością** i **estetyką**, a jednocześnie zapewniające styl aranżowanej przestrzeni.

- **Wysoka jakość** akcesoriów meblowych Sevroll wpływa na przedłużenie żywotności samego mebla oraz zwiększa jego odporność na codzienną eksploatację.
- **Estetyka** oraz nowoczesny design stosowanych elementów nadają aranżacji indywidualny charakter.
- **Funkcjonalność** akcesoriów meblowych Sevroll zapewnia optymalne zagospodarowanie przestrzeni.
- **Uniwersalność** – akcesoria meblowe Sevroll znajdują zastosowanie w meblach kuchennych, biurowych, specjalnego przeznaczenia, szafach i garderobach.

1.1 SZUFLADY SEVROLLBOX SLIM 3D

Innowacyjny system szuflad z cienkimi bokami



Szuflada SEVROLLBOX SLIM 3D to nowa propozycja szuflady cienkościennej w ofercie Sevroll-System.

Regulacja 3D w trzech płaszczyznach umożliwia proste i precyzyjne ustawienie frontu. Wysoka jakość pełnej prowadnicy połączona ze skutecznym mechanizmem miękkiego domykania gwarantuje komfort użytkownika przy obciążeniu nawet do 35 kg. Wąski bok i brak kołnierza pozwalają na pełne wykorzystanie przestrzeni wewnętrznej, a metalowe, stabilne mocowanie frontu oraz zintegrowane mocowane ścianki tylnej ułatwiają szybki i łatwy montaż. Dzięki szerokiej ofercie dostępnych wysokości, kolorów i akcesoriów szuflada SEVROLLBOX SLIM 3D daje wiele możliwości aranżacji każdej przestrzeni.



CHARAKTERYSTYKA

▶ Przeznaczenie	Szuflada systemowa
▶ Wypełnienie (dno/tył)	Płyta 16 mm
▶ Dostępne długości	270, 300, 350, 400, 450, 500, 550 mm
▶ Max. obciążenie	35 kg
▶ Dostępne wys. boku	90, 131, 178, 213 mm
▶ Konstrukcja	Metalowa
▶ Ilość cykli	50 000
▶ Kolorystyka	Biały RAL 9003, grafit RAL 7015
▶ Program sprzedażowy	Szuflady sprzedawane są w kompletach

ZASTOSOWANIE

▶ Meble skrzyniowe, kuchnie, garderoby, szafy



Szuflada SEVROLLBOX SLIM 3D h = 90 mm

INDEKS	KOLOR	DŁUGOŚĆ (mm)	OPAK. ZBIORCZE	JEDN. MIARY
222975	BIAŁY	270	6	kpl.
222996	GRAFIT	270	6	kpl.
222976	BIAŁY	300	6	kpl.
222997	GRAFIT	300	6	kpl.
222977	BIAŁY	350	6	kpl.
222998	GRAFIT	350	6	kpl.
222978	BIAŁY	400	6	kpl.
222999	GRAFIT	400	6	kpl.
222979	BIAŁY	450	6	kpl.
223000	GRAFIT	450	6	kpl.
222980	BIAŁY	500	6	kpl.
223001	GRAFIT	500	6	kpl.
222981	BIAŁY	550	6	kpl.
223002	GRAFIT	550	6	kpl.



Szuflada SEVROLLBOX SLIM 3D h = 131 mm

INDEKS	KOLOR	DŁUGOŚĆ (mm)	OPAK. ZBIORCZE	JEDN. MIARY
223118	BIAŁY	270	6	kpl.
223125	GRAFIT	270	6	kpl.
223119	BIAŁY	300	6	kpl.
223126	GRAFIT	300	6	kpl.
223120	BIAŁY	350	6	kpl.
223127	GRAFIT	350	6	kpl.
223121	BIAŁY	400	6	kpl.
223128	GRAFIT	400	6	kpl.
223122	BIAŁY	450	6	kpl.
223129	GRAFIT	450	6	kpl.
223123	BIAŁY	500	6	kpl.
223130	GRAFIT	500	6	kpl.
223124	BIAŁY	550	6	kpl.
223131	GRAFIT	550	6	kpl.



Szuflada SEVROLLBOX SLIM 3D h = 178 mm

INDEKS	KOLOR	DŁUGOŚĆ (mm)	OPAK. ZBIORCZE	JEDN. MIARY
222982	BIAŁY	270	5	kpl.
223003	GRAFIT	270	5	kpl.
222983	BIAŁY	300	5	kpl.
223004	GRAFIT	300	5	kpl.
222984	BIAŁY	350	5	kpl.
223005	GRAFIT	350	5	kpl.
222985	BIAŁY	400	5	kpl.
223006	GRAFIT	400	5	kpl.
222986	BIAŁY	450	5	kpl.
223007	GRAFIT	450	5	kpl.
222987	BIAŁY	500	5	kpl.
223008	GRAFIT	500	5	kpl.
222988	BIAŁY	550	5	kpl.
223009	GRAFIT	550	5	kpl.



Szuflada SEVROLLBOX SLIM 3D h = 213 mm

INDEKS	KOLOR	DŁUGOŚĆ (mm)	OPAK. ZBIORCZE	JEDN. MIARY
222989	BIAŁY	270	4	kpl.
223010	GRAFIT	270	4	kpl.
222990	BIAŁY	300	4	kpl.
223011	GRAFIT	300	4	kpl.
222991	BIAŁY	350	4	kpl.
223012	GRAFIT	350	4	kpl.
222992	BIAŁY	400	4	kpl.
223013	GRAFIT	400	4	kpl.
222993	BIAŁY	450	4	kpl.
223014	GRAFIT	450	4	kpl.
222994	BIAŁY	500	4	kpl.
223015	GRAFIT	500	4	kpl.
222995	BIAŁY	550	4	kpl.
223016	GRAFIT	550	4	kpl.

i W zestawie: 2 prowadnice, 2 boki szuflady, 2 mocowania frontu i 2 zaślepki

1.1 SZUFLADY SEVROLLBOX SLIM 3D

Panel przedni szuflady wewnętrznej **Sevrollbox SLIM 3D**



INDEKS	KOLOR	DŁUGOŚĆ (mm)	OPAK. ZBIORCZE	JEDN. MIARY
06012	BIAŁY	1080	20	kpl.
06013	GRAFIT	1080	20	kpl.

i Element do przycięcia stosowany przy budowie szuflady wewnętrznej

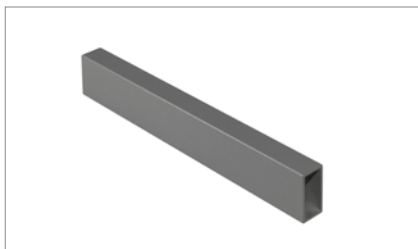
Panel przedni szuflady wewnętrznej do szkła **Sevrollbox SLIM 3D**



INDEKS	KOLOR	DŁUGOŚĆ (mm)	OPAK. ZBIORCZE	JEDN. MIARY
06014	BIAŁY	1080	20	kpl.
06015	GRAFIT	1080	20	kpl.

i Element do przycięcia stosowany przy budowie szuflady wewnętrznej

Reling poprzeczny szuflady wewnętrznej **Sevrollbox SLIM i SLIM 3D**



INDEKS	KOLOR	DŁUGOŚĆ (mm)	OPAK. ZBIORCZE	JEDN. MIARY
04975	BIAŁY	1200	50	szt.
04974	GRAFIT	1200	50	szt.

i Element do przycięcia stosowany przy budowie szuflady wewnętrznej

Mocowanie panelu przedniego szuflady wewnętrznej **Sevrollbox SLIM 3D**



INDEKS	KOLOR	WYSOKOŚĆ (mm)	OPAK. ZBIORCZE	JEDN. MIARY
05998	BIAŁY	90	20	kpl.
05999	GRAFIT	90	20	kpl.
06000	BIAŁY	178	20	kpl.
06001	GRAFIT	178	20	kpl.
06002	BIAŁY	213	20	kpl.
06003	GRAFIT	213	20	kpl.

i Elementy stosowane przy budowie szuflady wewnętrznej

Mocowanie panelu przedniego szuflady wewnętrznej do szkła **Sevrollbox SLIM 3D**



INDEKS	KOLOR	WYSOKOŚĆ (mm)	OPAK. ZBIORCZE	JEDN. MIARY
06004	BIAŁY	90	20	kpl.
06005	GRAFIT	90	20	kpl.
06006	BIAŁY	178	20	kpl.
06007	GRAFIT	178	20	kpl.
06008	BIAŁY	213	20	kpl.
06009	GRAFIT	213	20	kpl.

i Elementy stosowane przy budowie szuflady wewnętrznej

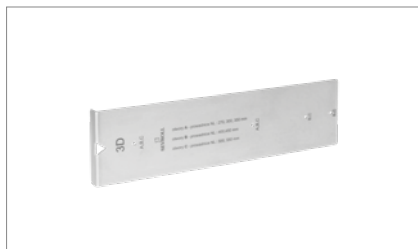
Szablon **Sevrollbox SLIM 3D** do frontów



INDEKS	KOLOR	OPAK. ZBIORCZE	JEDN. MIARY
06064	STAL	1	szt.

i Szablon służy do odznaczania nawierć pod mocowania frontów tylko i wyłącznie do szuflad SEVROLLBOX SLIM 3D

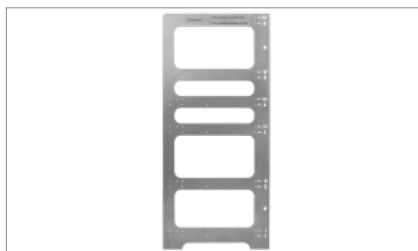
Szablon **Sevrollbox SLIM 3D** do prowadnic



INDEKS	KOLOR	OPAK. ZBIORCZE	JEDN. MIARY
06084	STAL	1	szt.

i Szablon służy do odznaczania nawierć pod prowadnice do szuflady SEVROLLBOX SLIM 3D

Szablon uniwersalny do szuflad **Sevrollbox SLIM i SLIM 3D**

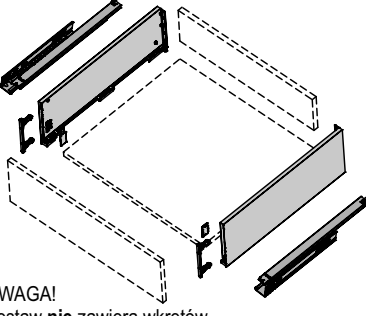
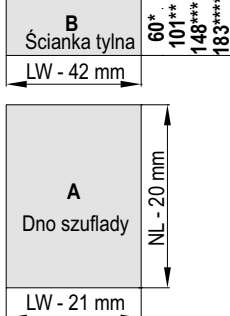
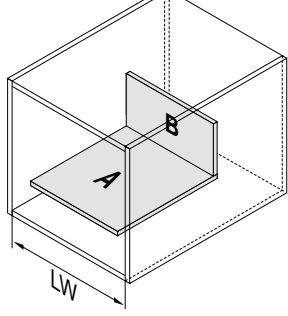


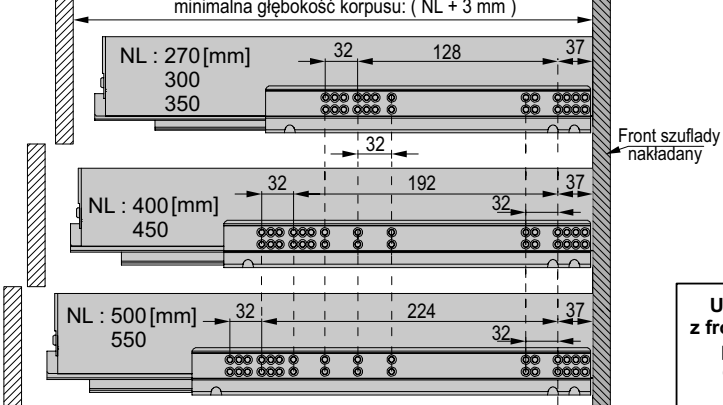
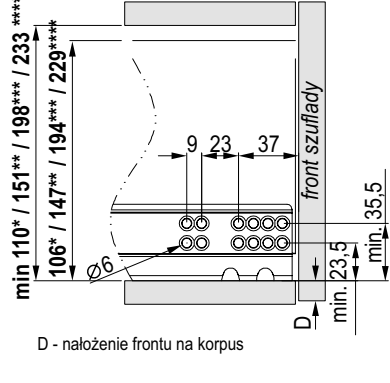
INDEKS	KOLOR	OPAK. ZBIORCZE	JEDN. MIARY
06069	STAL	1	szt.

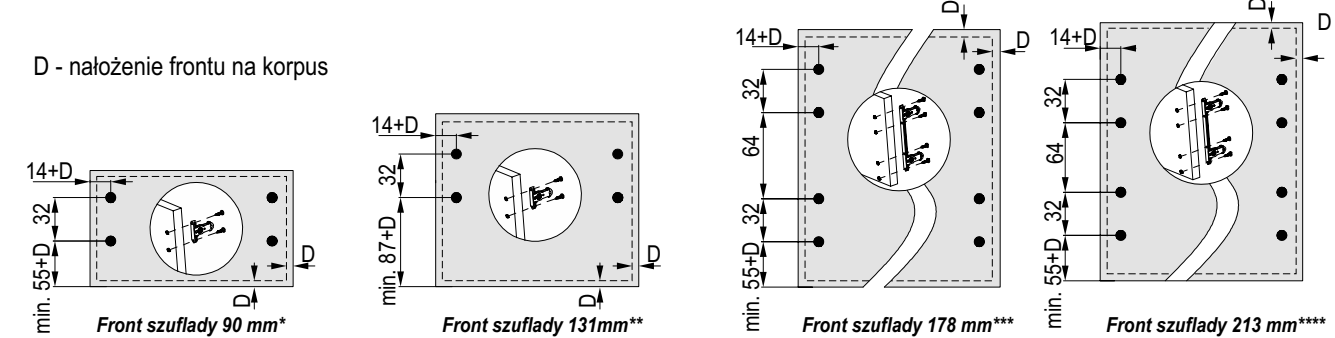
i Szablon służy do planowania najbardziej popularnych układów szuflad dla szuflad SEVROLLBOX SLIM 3D oraz SEVROLLBOX SLIM

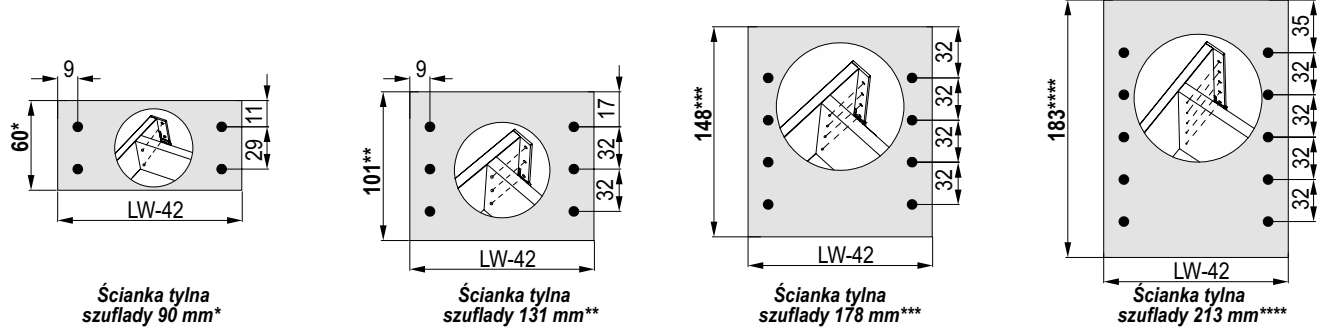
1.1 SZUFLADY SEVROLLBOX SLIM 3D – Wys. 90*/131**/178*** / 213**** mm

UWAGA: * wymiary dla szuflady 90 mm / ** wymiary dla szuflady 131 mm / *** wymiary dla szuflady 178 mm / **** wymiary dla szuflady 213 mm

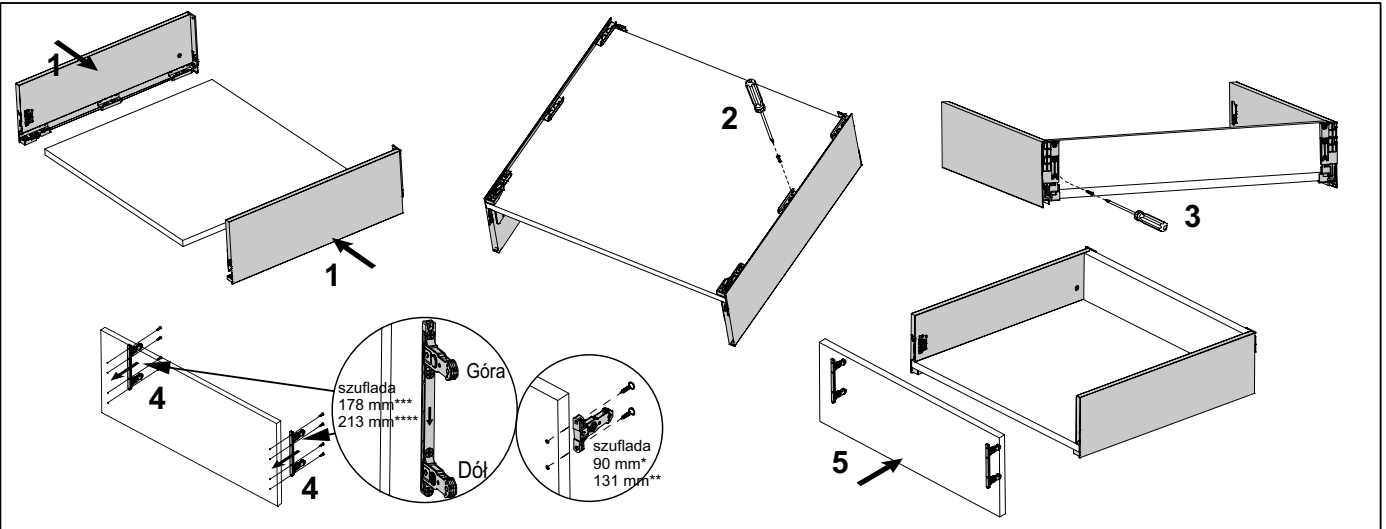
Elementy zestawu	Wymiary elementów dla płyty 16 mm	
 <p>UWAGA! Zestaw nie zawiera wkrętów</p>	 <p>B Ścianka tylna LW - 42 mm</p> <p>A Dno szuflady NL - 20 mm LW - 21 mm</p>	 <p>NL : 270 [mm] 300 350 400 450 500 550</p> <p>A - dno szuflady B - ścianka tylna LW - szerokość wewnętrzna korpusu NL - długość nominalna szuflady</p>

Mocowanie prowadnicy	Wymagana przestrzeń
 <p>minimalna głębokość korpusu: (NL + 3 mm)</p> <p>NL : 270 [mm] 300 350</p> <p>NL : 400 [mm] 450</p> <p>NL : 500 [mm] 550</p> <p>Front szuflady nakładany</p> <p>Uwaga: w szufladach z frontami wpuszczanymi prowadnicę należy dodatkowo cofnąć o grubość frontu!</p>	 <p>min 110* / 151** / 199*** / 233 ****</p> <p>106* / 147** / 194*** / 229****</p> <p>9 23 37</p> <p>front szuflady</p> <p>D - nałożenie frontu na korpus</p> <p>min. 35.5</p> <p>min. 23.5</p>

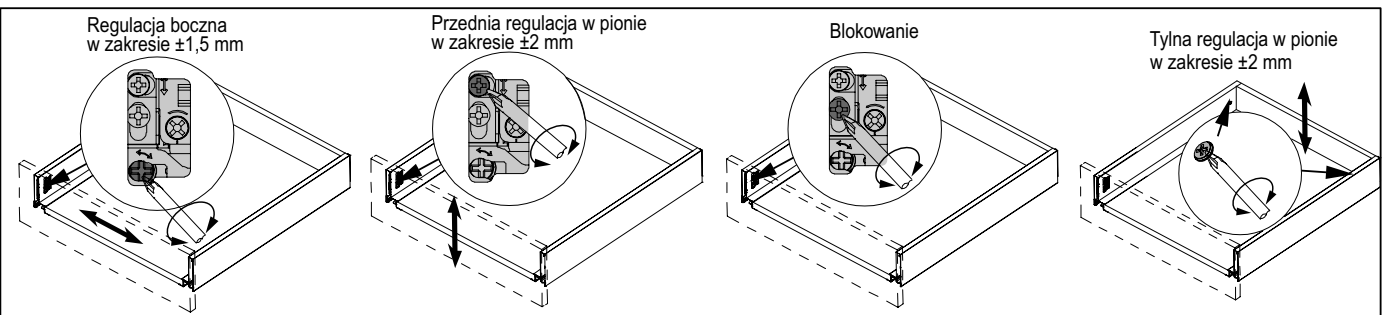
Wymiary montażowe frontu szuflady			
<p>D - nałożenie frontu na korpus</p>  <p>14+D 32 64 55+D 87+D D</p> <p>Front szuflady 90 mm*</p> <p>14+D 32 64 55+D 87+D D</p> <p>Front szuflady 131mm**</p> <p>14+D 32 64 55+D 87+D D</p> <p>Front szuflady 178 mm***</p> <p>14+D 32 64 55+D 87+D D</p> <p>Front szuflady 213 mm****</p>			

Wymiary montażowe ścianki tylnej			
 <p>60* 9 11 29 LW-42</p> <p>Ścianka tylna szuflady 90 mm*</p> <p>101** 9 17 32 LW-42</p> <p>Ścianka tylna szuflady 131 mm**</p> <p>148*** 9 32 32 32 32 LW-42</p> <p>Ścianka tylna szuflady 178 mm***</p> <p>183**** 9 32 32 32 32 35 LW-42</p> <p>Ścianka tylna szuflady 213 mm****</p>			

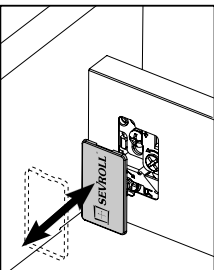
Montaż szuflady



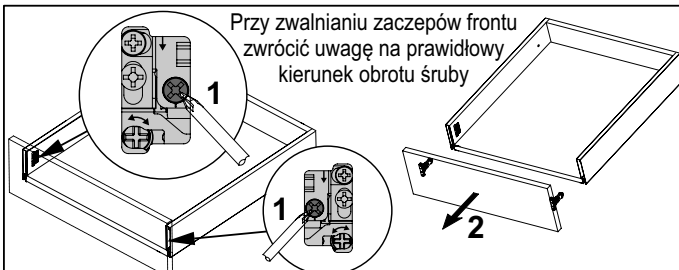
Regulacja frontu szuflady



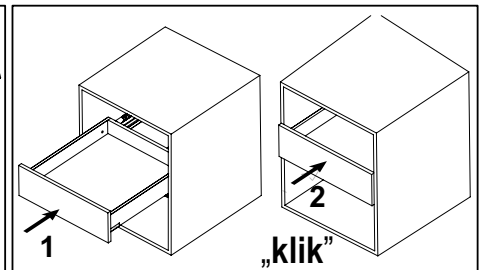
Zakładanie / zdejmowanie zaślepki



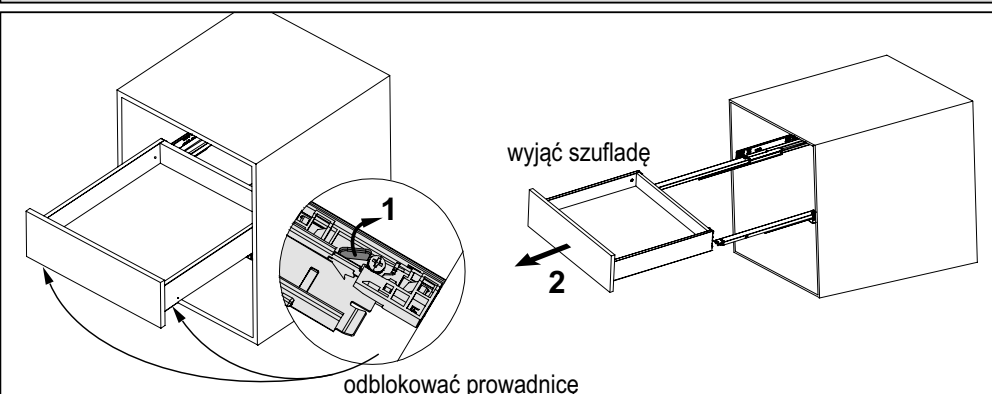
Demontaż frontu szuflady



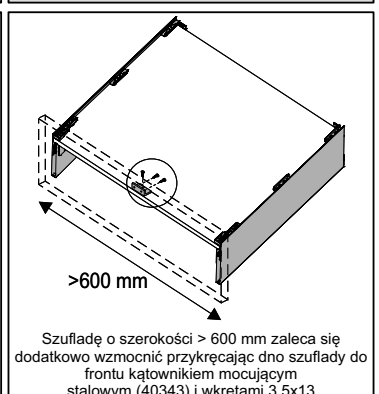
Wsuniecie szuflady



Wysunięcie szuflady



Wzmocnienie szuflady



1.1 SZUFLADY SEVROLLBOX SLIM 3D

Mocowanie panelu przedniego szuflady wewnętrznej

Elementy składowe:

Szuflada SEVROLLBOX SLIM 3D
h = 90 mm / h = 178 mm / h = 213 mm

dł. 270 [mm]
 300
 350
 400
 450
 500
 550

Panel przedni szuflady wewnętrznej SEVROLLBOX SLIM 3D

Reling poprzeczny szuflady wewnętrznej SEVROLLBOX SLIM i SLIM 3D

do mocowania w panelu szuflady wewnętrznej SEVROLLBOX SLIM 3D h = 178 mm i h = 213 mm

Mocowanie panelu przedniego szuflady wewnętrznej SEVROLLBOX SLIM 3D h = 90 mm

4x25 wkręty do panelu przedniego

Mocowanie panelu przedniego szuflady wewnętrznej SEVROLLBOX SLIM 3D h = 178 mm

4x25 wkręty do panelu przedniego

Mocowanie panelu przedniego szuflady wewnętrznej SEVROLLBOX SLIM 3D h = 213 mm

4x25 wkręty do panelu przedniego

Wymiary cięcia profili

NL : 270 [mm]
 300
 350
 400
 450
 500
 550

Panel przedni szuflady wewnętrznej
 $L_P = LW - 100 \text{ mm}$

Reling poprzeczny szuflady wewnętrznej
 $L_R = LW - 87 \text{ mm}$

LW – szerokość wewnętrzna korpusu
NL – długość nominalna szuflady

Wylczenia ścianki tylnej i dna szuflady znajdują się w instrukcjach szuflad SEVROLLBOX SLIM 3D

Wymiary montażowe

SEVROLLBOX SLIM 3D h = 90 mm

SEVROLLBOX SLIM 3D h = 178 mm

SEVROLLBOX SLIM 3D h = 213 mm

minimalna głębokość korpusu: (NL + 3 mm)

Szuflada z frontem zlicowanym

Czoło szuflady wewnętrznej licuje się z bokami korpusu szafki

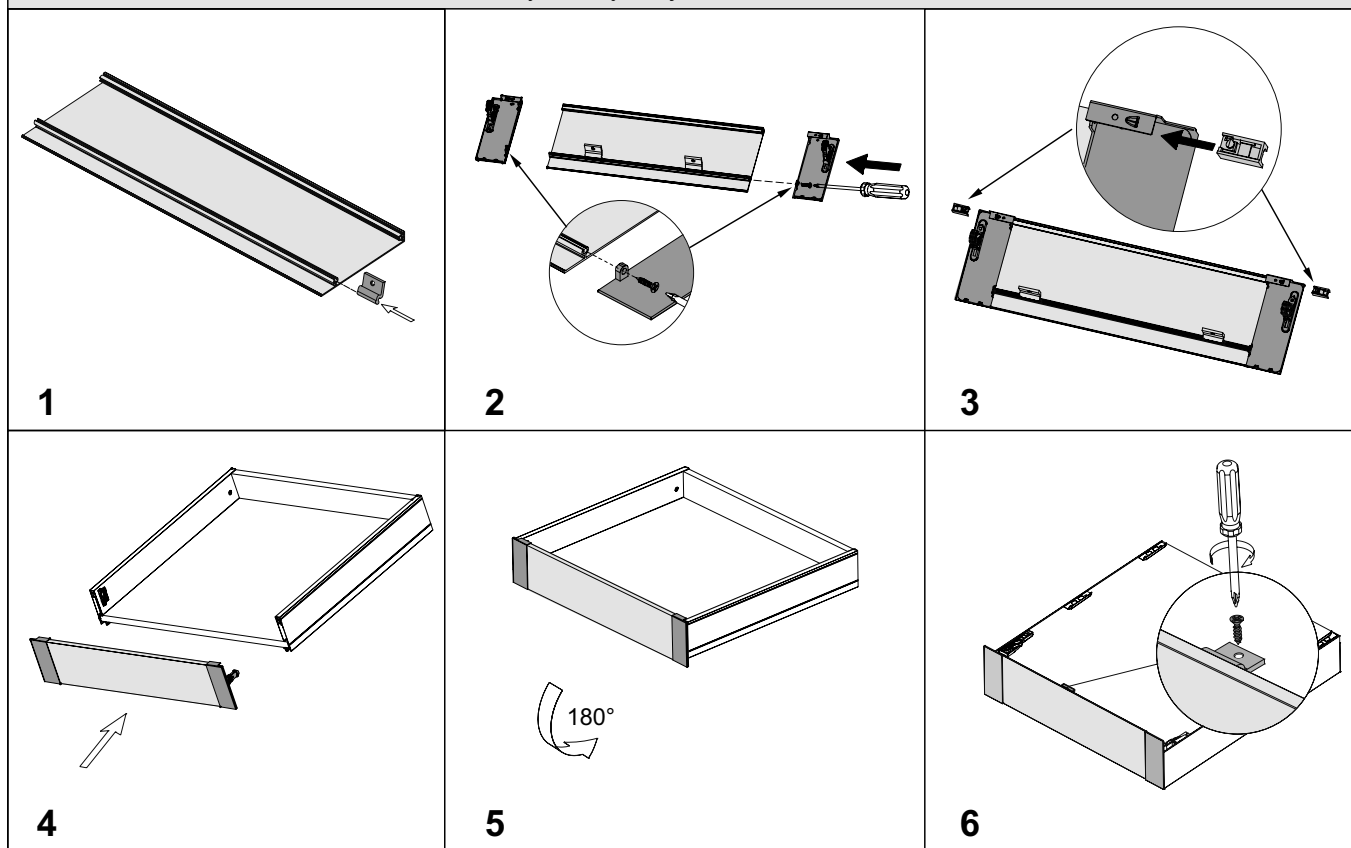
minimalna głębokość korpusu: (NL + 12 mm)

Szuflada z frontem cofniętym

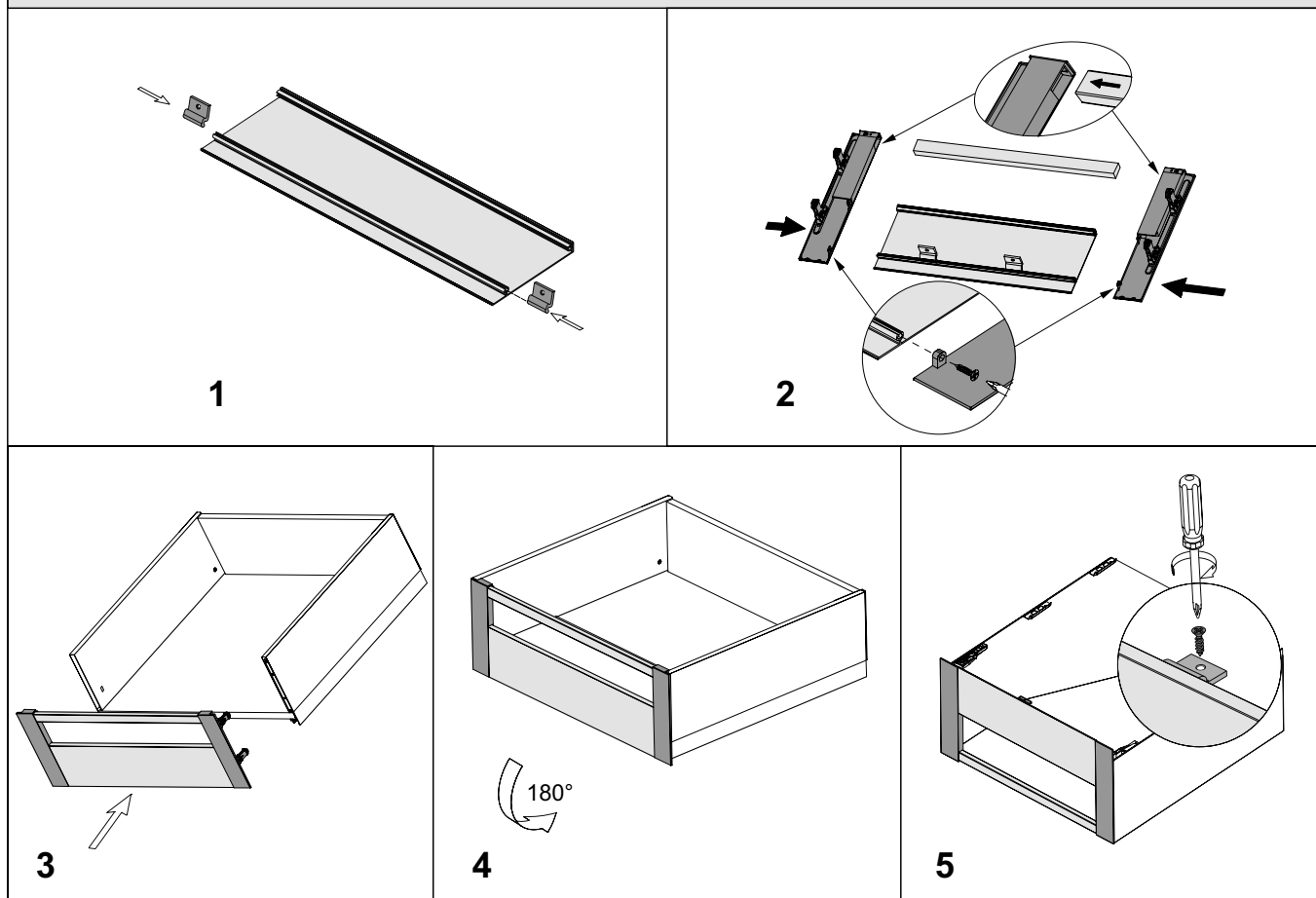
UWAGA! Gdy szuflady wewnętrzne ma zakrywać wysoki front nakładany, prowadnice należy cofnąć o 9 mm (jeden otwór w prowadnicy) w głąb szafki

Mocowanie panelu przedniego szuflady wewnętrznej

Montaż czoła szuflady wewnętrznej SEVROLLBOX SLIM 3D h = 90 mm



Montaż czoła szuflady wewnętrznej SEVROLLBOX SLIM 3D h = 178 mm i h = 213 mm

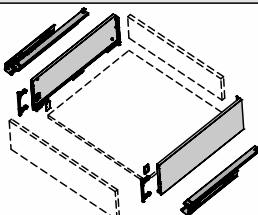


1.1 SZUFLADY SEVROLLBOX SLIM 3D

Mocowanie panelu przedniego szuflady wewnętrznej do szkła

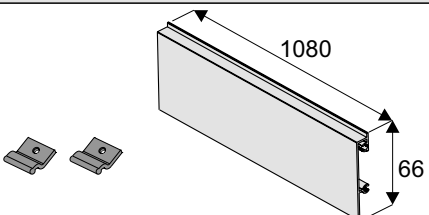
Elementy składowe:

Szuflada SEVROLLBOX SLIM 3D
h = 90 mm / h = 178 mm / h = 213 mm

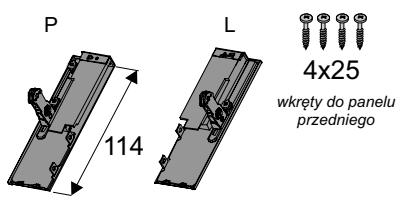


dł. 270 [mm]
300
350
400
450
500
550

Panel przedni szuflady wewnętrznej do szkła SEVROLLBOX SLIM 3D

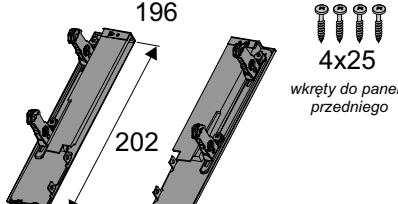


Mocowanie panelu przedniego szuflady wewnętrznej do szkła SEVROLLBOX SLIM 3D h = 90 mm



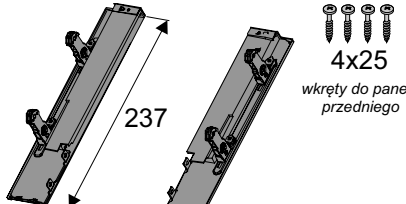
4x25
wkrety do panelu przedniego

Mocowanie panelu przedniego szuflady wewnętrznej do szkła SEVROLLBOX SLIM 3D h = 178 mm



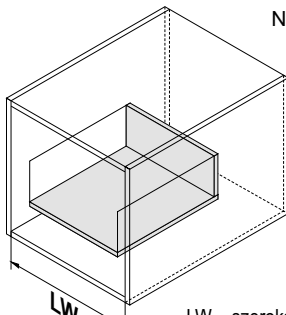
4x25
wkrety do panelu przedniego

Mocowanie panelu przedniego szuflady wewnętrznej do szkła SEVROLLBOX SLIM 3D h = 213 mm



4x25
wkrety do panelu przedniego

Wymiary cięcia profili

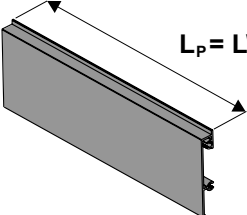


NL : 270 [mm]
300
350
400
450
500
550

LW – szerokość wewnętrzna korpusu
NL – długość nominalna szuflady

Panel przedni szuflady wewnętrznej do szkła

$L_p = LW - 100 \text{ mm}$



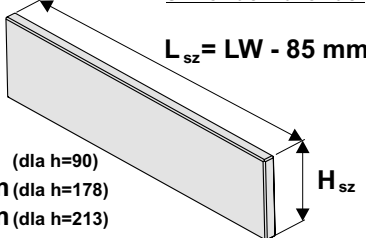
Szkoło # 8 mm

Krawędzie należy szlifować i fazować!

$L_{sz} = LW - 85 \text{ mm}$

H_{sz} :

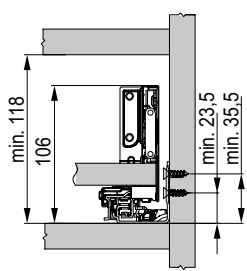
48 mm (dla h=90)
135 mm (dla h=178)
170 mm (dla h=213)



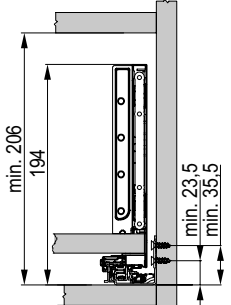
Wyliczenia ścianki tylnej i dna szuflady znajdują się w instrukcjach szuflad SEVROLLBOX SLIM 3D

Wymiary montażowe

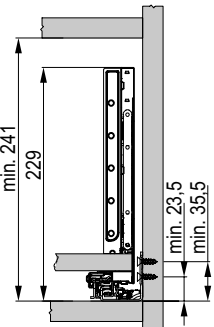
SEVROLLBOX SLIM 3D
h = 90 mm



SEVROLLBOX SLIM 3D
h = 178 mm



SEVROLLBOX SLIM 3D
h = 213 mm

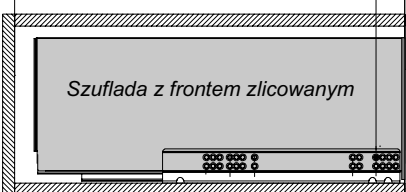


minimalna głębokość korpusu: (NL + 3 mm)

37 mm

Szuflada z frontem zlicowanym

Czoło szuflady wewnętrznej licuje się z bokami korpusu szafki



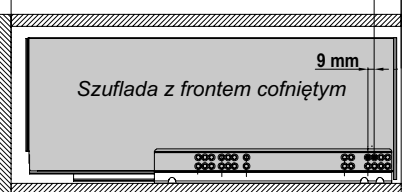
minimalna głębokość korpusu: (NL + 12 mm)

37 mm

9 mm

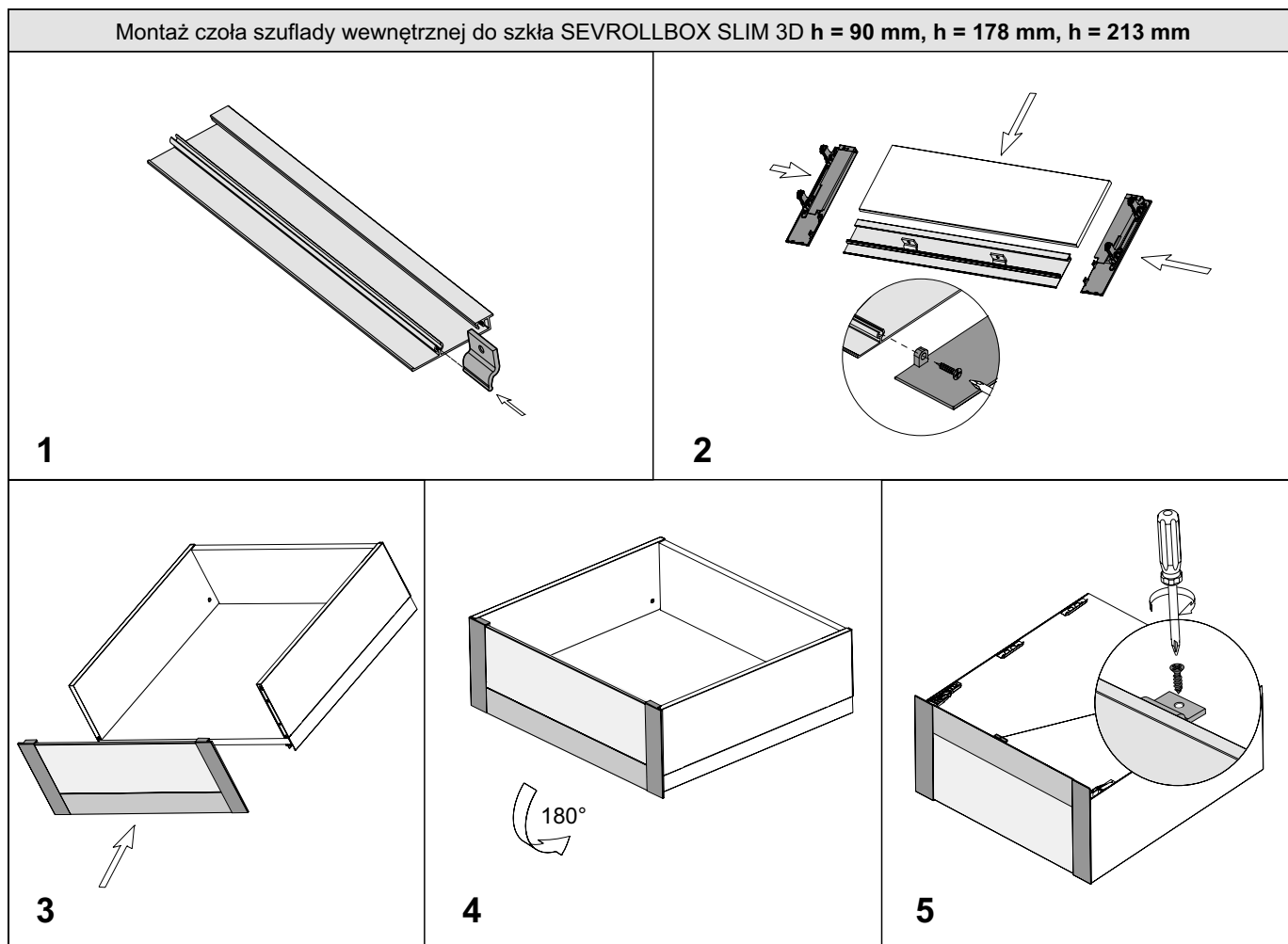
Szuflada z frontem cofniętym

UWAGA! Gdy szuflady wewnętrzne ma zakrywać wysoki front nakładany, prowadnice należy cofnąć o 9 mm (jeden otwór w prowadnicy) w głąb szafki



Mocowanie panelu przedniego szuflady wewnętrznej do szkła

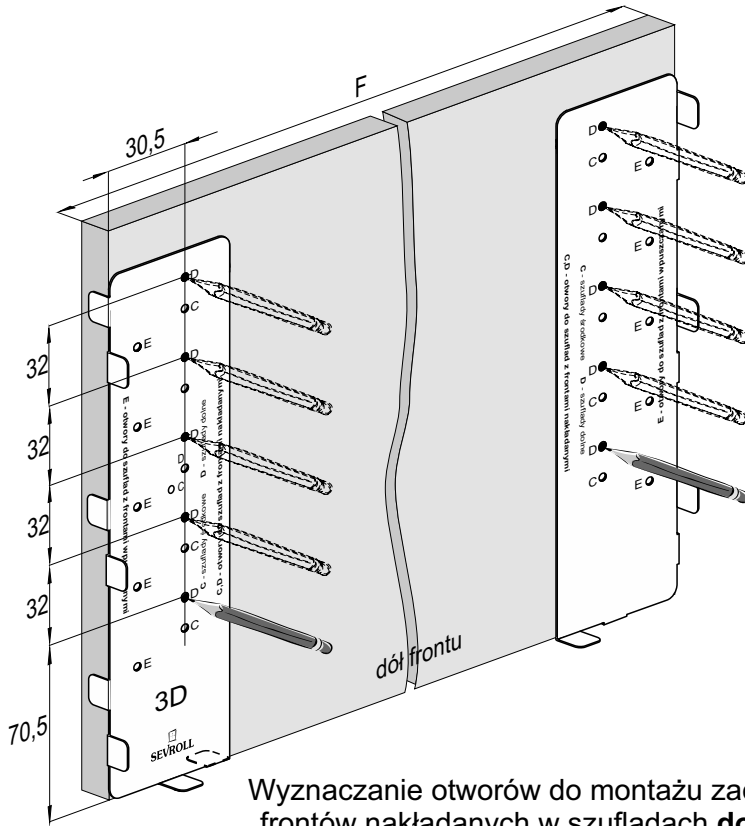
Montaż czola szuflady wewnętrznej do szkła SEVROLLBOX SLIM 3D h = 90 mm, h = 178 mm, h = 213 mm



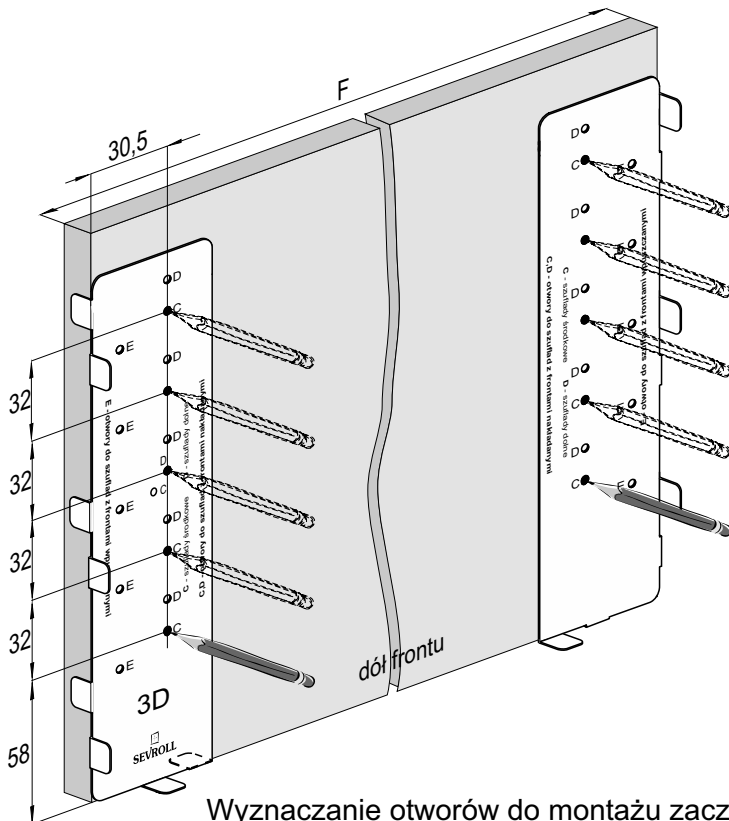
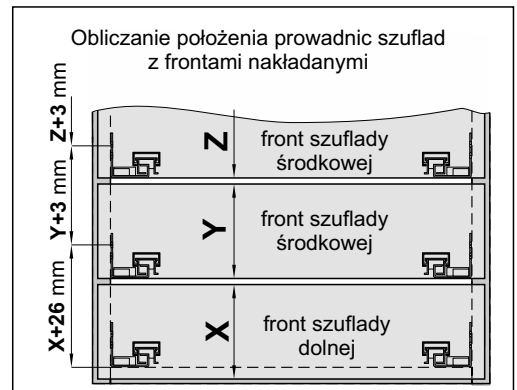
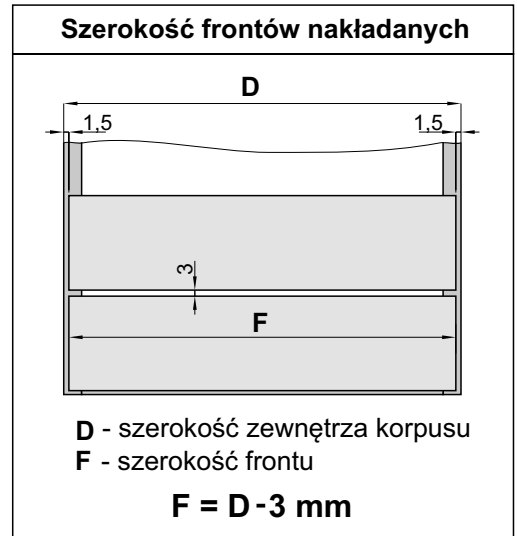
1.1 SZABLON SEVROLLBOX SLIM 3D

do frontów szuflad

Szuflady z frontami nakładanymi



Wyznaczanie otworów do montażu zaczepek frontów nakładanych w szufladach **dolnych** (otwory D)



Wyznaczanie otworów do montażu zaczepek frontów nakładanych w szufladach **środkowych** (otwory C)

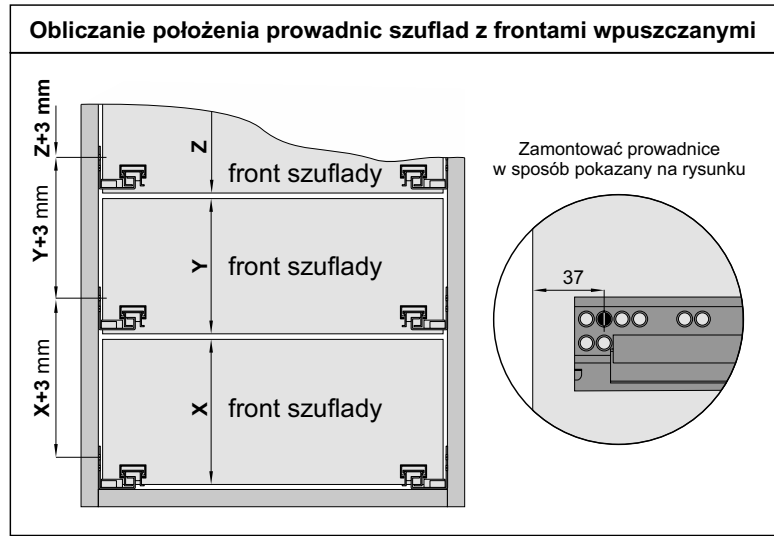
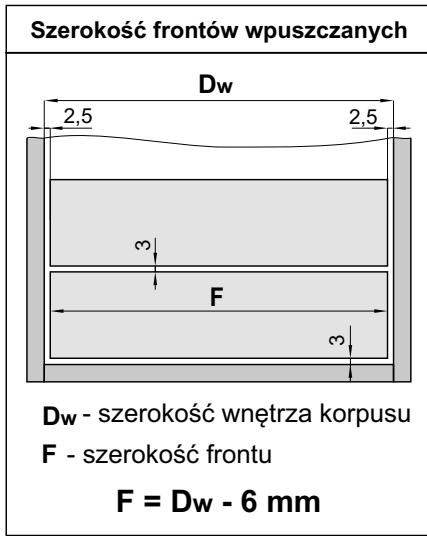
Ważna informacja

W ofercie firmy Sevrroll znajdują się również szablony: **Sevrollbox Slim 3D do prowadnic (index: 06084)**, oraz **Uniwersalny do szuflad Sevrollbox Slim i Slim 3D (index: 06069)** służące do łatwego i precyzyjnego wyznaczenia otworów do montażu prowadnic.

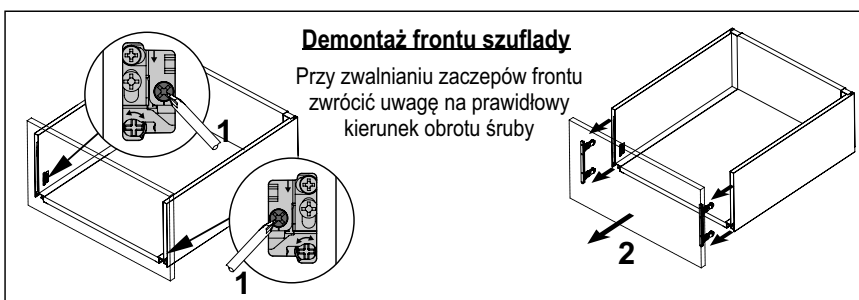
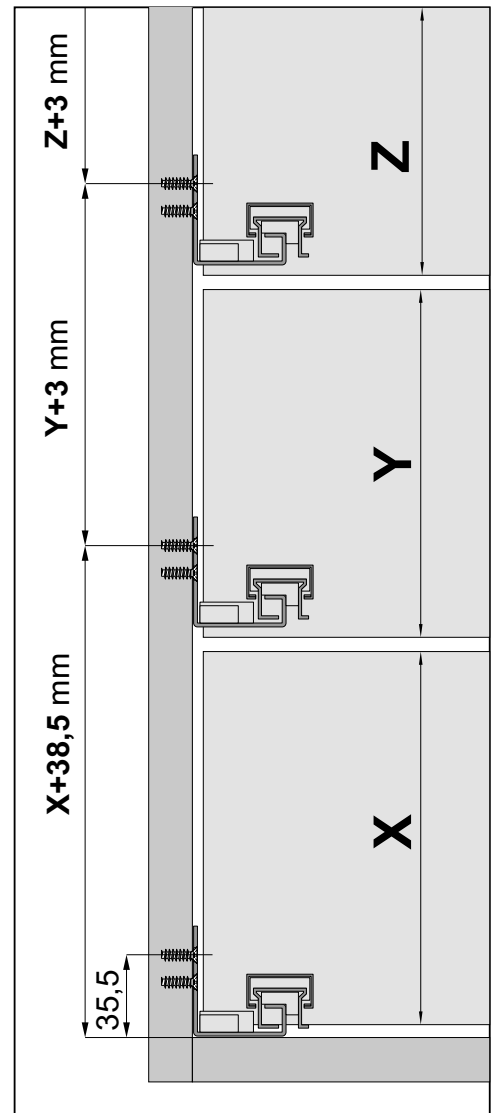
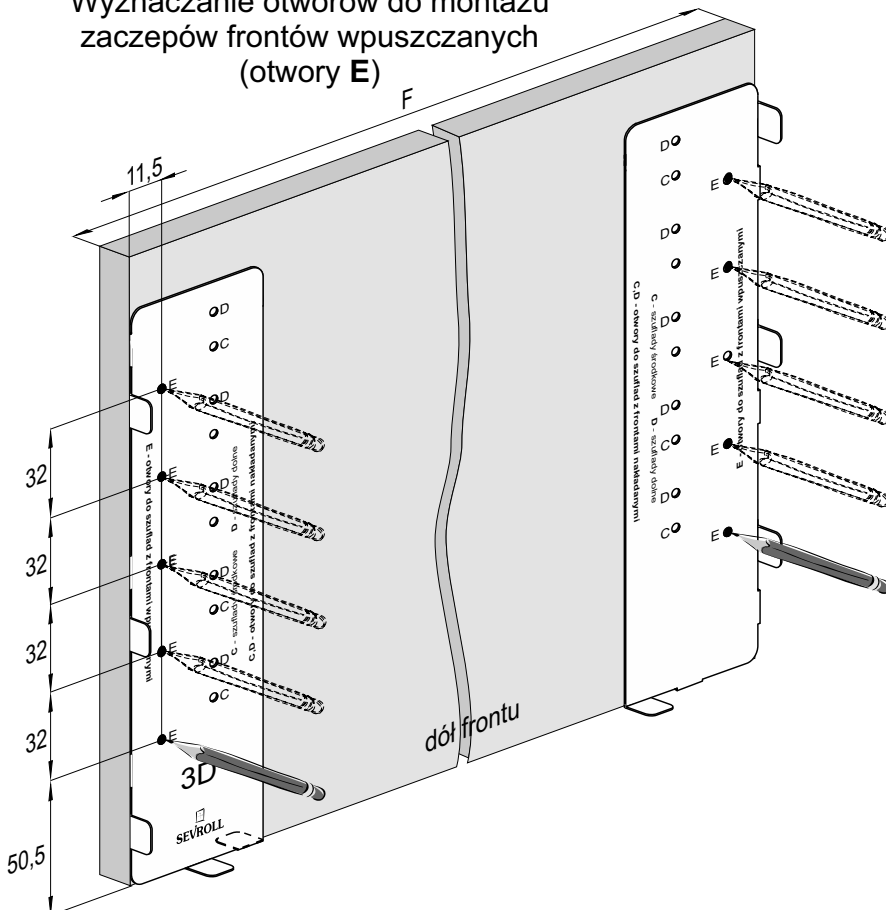


do frontów szuflad

Szuflady z frontami **wpuszczanymi**



Wyznaczenie otworów do montażu zaczepów frontów wpuszczanych (otwory E)

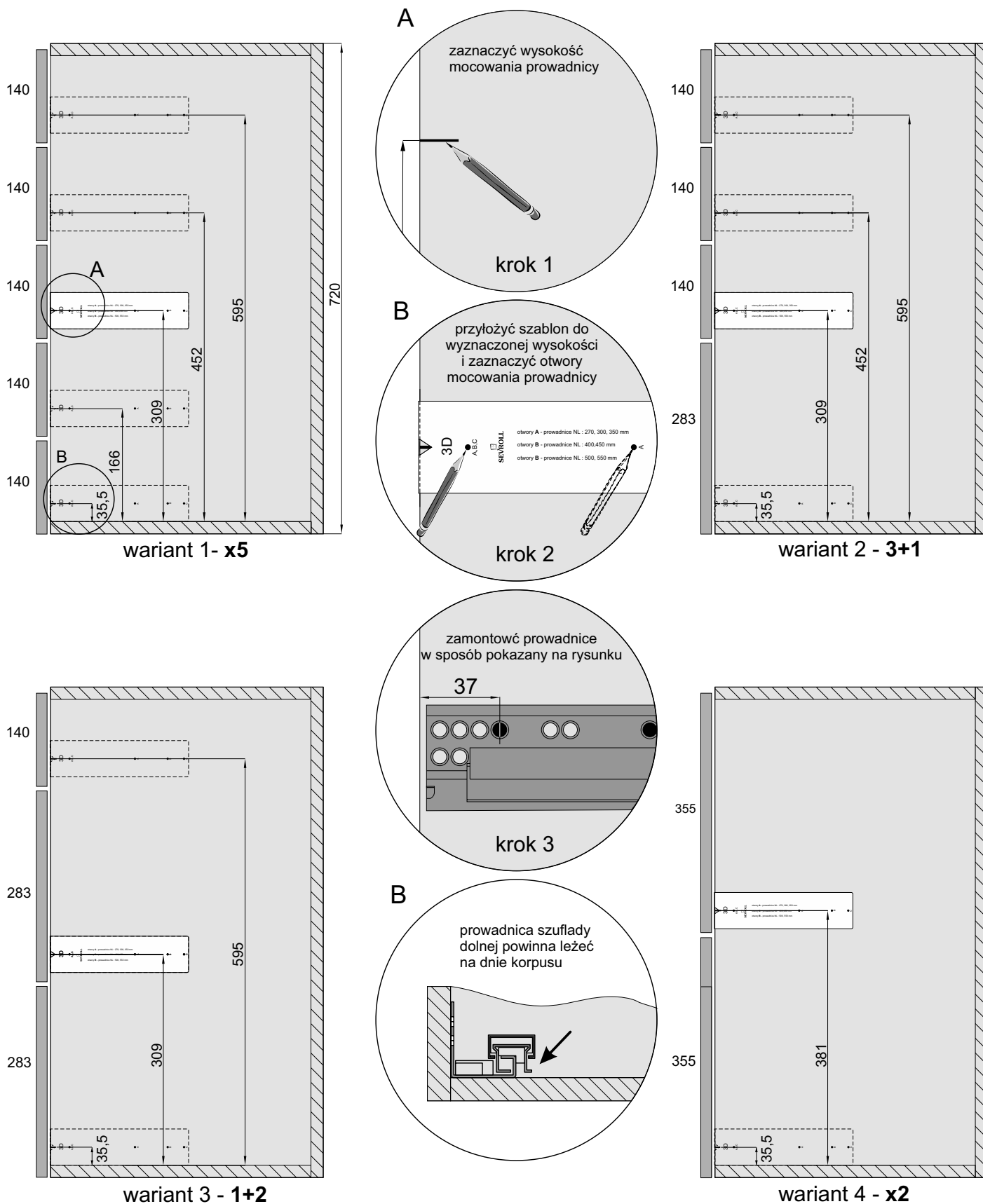


1.1 SZABLON SEVROLLBOX SLIM 3D

do prowadnic

Wyznaczanie otworów do mocowania prowadnic w szufladach Sevrollbox Slim 3D z frontami nakładanymi

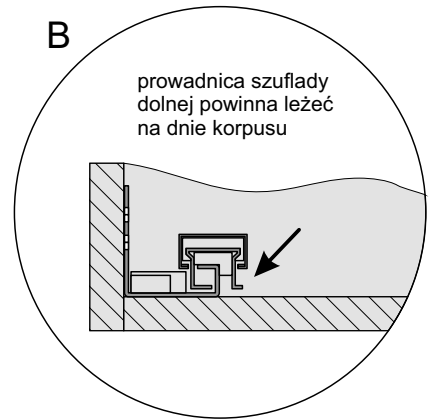
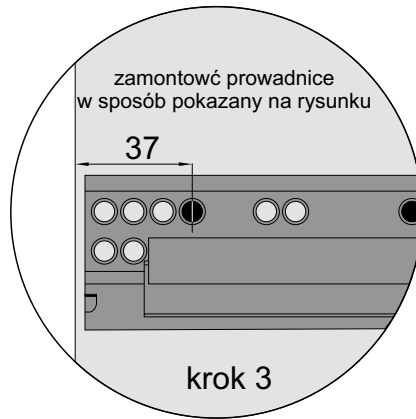
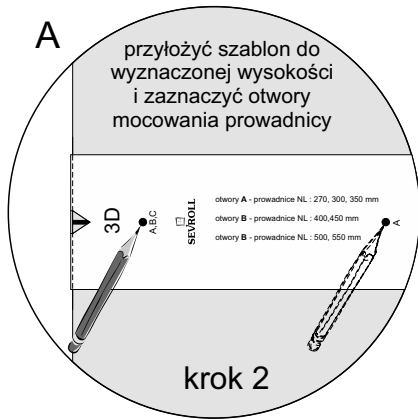
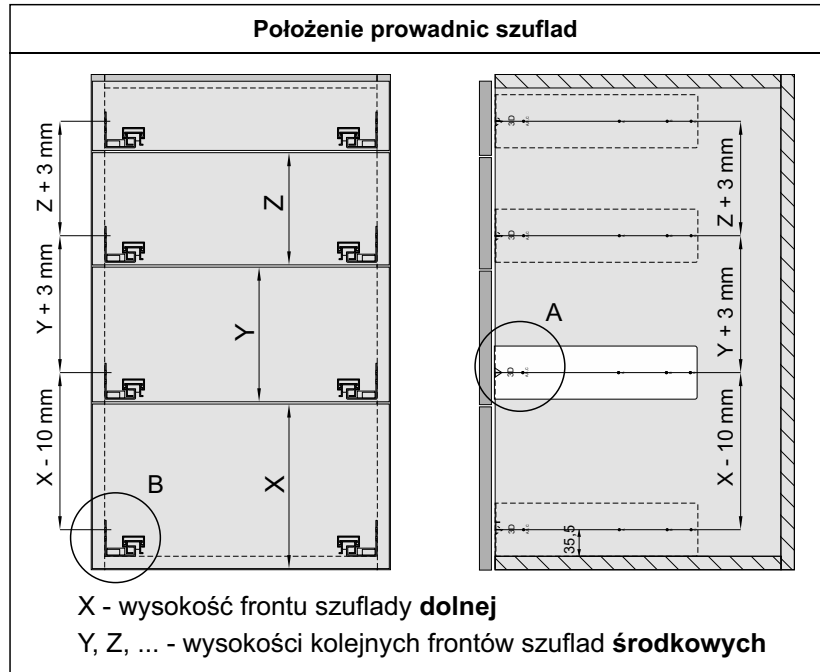
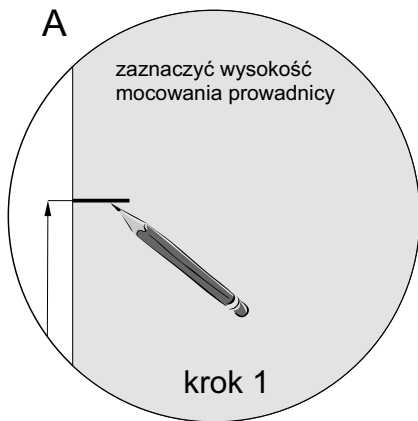
Wysokość położenia prowadnic Sevrollbox Slim 3D w korpusach meblowych (wys. 720 mm) - 4 warianty



do prowadnic

Wyznaczanie otworów do mocowania prowadnic w szufladach **Sevrollbox Slim 3D** z frontami **nakładanymi**

Dowolna wysokość korpusu, ilość i wysokość frontów szuflad

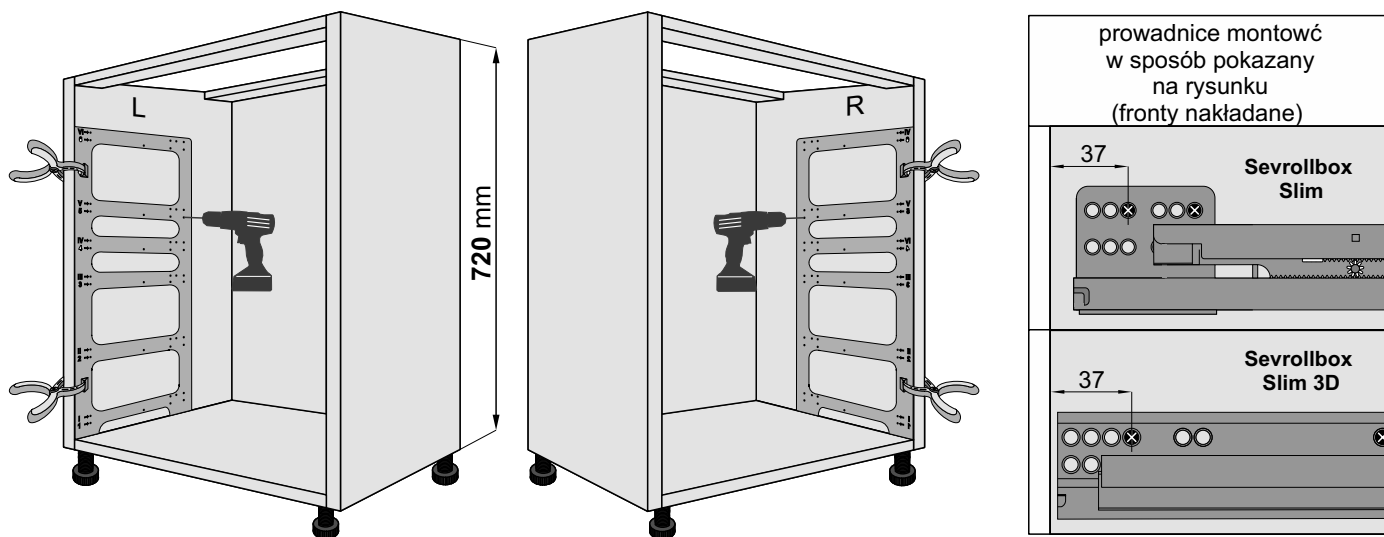


Ważna informacja

W ofercie firmy Sevroll-System znajduje się również szablon Sevrollbox Slim 3D do frontów (**index: 06064**) służący do wyznaczania otworów do montażu zaczepów frontów w szufladach Sevrollbox Slim 3D.

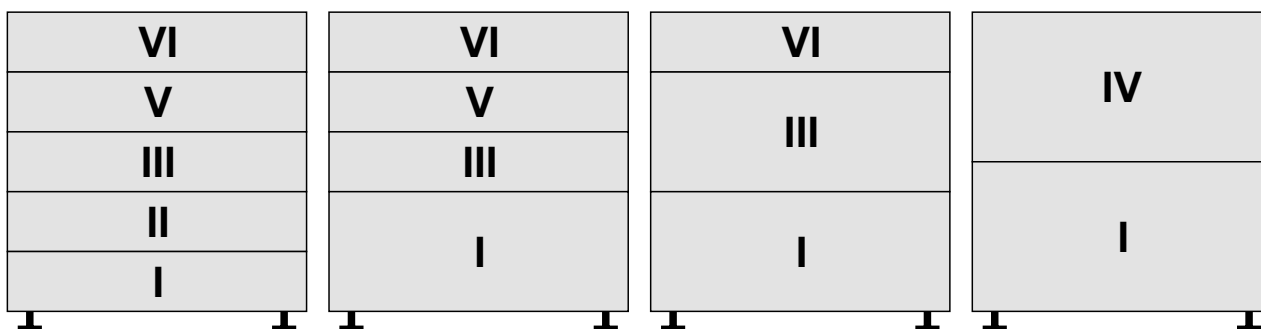
1.1 SZABLON UNIWERSALNY DO SZUFLAD

SEVROLLBOX SLIM I SLIM 3D (MOCOWANIE PROWADNIC)

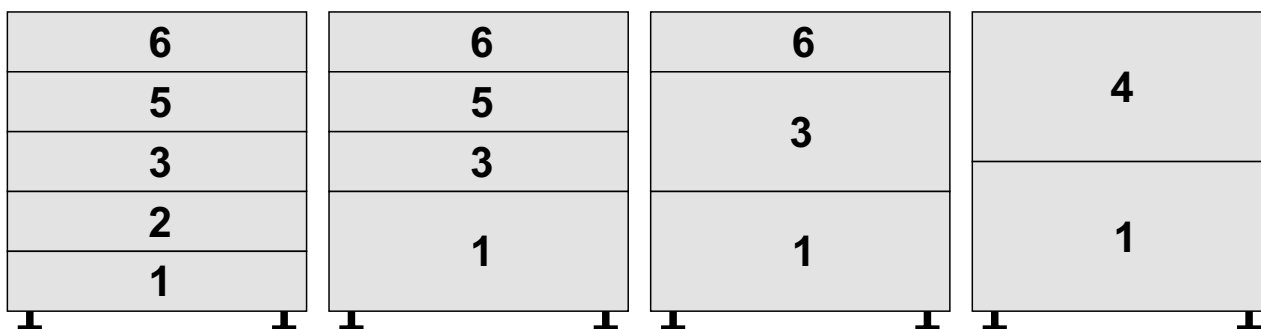


1. Szablon przykładamy do boku korpusu w sposób pokazany na rysunku (można użyć ścisku stolarskiego)
2. W zależności od układu frontów, nawiercamy otwory do mocowania prowadnic na odpowiednich poziomach szablonu (wiertło $\varnothing 2,5$ mm)

Szuflady **Sevrollbox Slim** - na szablonie otwory na poziomach I ÷ VI



Szuflady **Sevrollbox Slim 3D** - na szablonie otwory na poziomach 1 ÷ 6

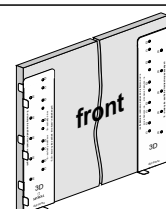
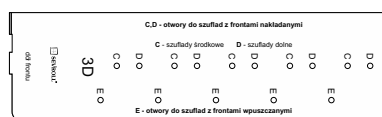


Ważna informacja

W ofercie firmy Sevroll-System znajdują się również szablony:

- szablon Sevrollbox Slim do frontów (**Index: 05338**)
- szablon Sevrollbox Slim 3D do frontów (**Index: 06064**)

Szablony te służą do łatwego i precyzyjnego wyznaczania otworów do montażu zaczepów frontów w szufladach Sevrollbox Slim.



Szuflada **SEVROLLBOX SLIM 3D**



1.2 SZUFLADY SEVROLLBOX SLIM

Innowacyjny system szuflad z cienkimi bokami



meble
2019 plus
PRODUKT ROKU

DIAMENT
meblarstwa
2019

Szuflady Sevroll to niezawodność i nowoczesność

SEVROLLBOX SLIM to innowacyjny system szuflad charakteryzujący się funkcjonalnym designem. Maksymalnie zwężone boki szuflady posiadają prostokątny kształt. Dzięki temu nadają szufladzie smukły i elegancki wygląd przy jednoczesnym powiększeniu jej wnętrza. Produkty SEVROLLBOX SLIM dostępne są w czterech wysokościach tj. 84, 116, 167 i 199 mm oraz w dwóch wariantach kolorystycznych: biel i grafit. Dodatkowo posiadają regulację w pionie i poziomie, co pozwala na perfekcyjne ustawienie frontu względem korpusu szuflady. Duża ładowność SEVROLLBOX SLIM umożliwia przechowywanie produktów do 40 kg. Prowadnice z cichym domykaniem nadają komfort użytkowania, a pełny wysuw zapewnia nieograniczony dostęp do wnętrza szuflady. Szeroki zakres długości prowadnic, pozwala na wykorzystanie ich w każdym wnętrzu.



CHARAKTERYSTYKA

► Przeznaczenie	Szuflada systemowa
► Wypełnienie (dno/tył)	Płyta 16 mm
► Dostępne długości	270, 300, 350, 400, 450, 500, 550 mm
► Max. obciążenie	40 kg
► Dostępne wys. boku	84, 116, 167, 199 mm
► Konstrukcja	Metalowa
► Ilość cykli	50 000
► Kolorystyka	Biały RAL 9003, grafit RAL 7015
► Program sprzedażowy	Szuflady sprzedawane są w kompletach

ZASTOSOWANIE

► Meble skrzyniowe, kuchnie, garderoby, szafy



Szuflada SEVROLLBOX SLIM h = 84 mm

INDEKS	KOLOR	DLUGOŚĆ (mm)	OPAK. ZBIORCZE	JEDN. MIARY
222892	BIAŁY	270	6	kpl.
222913	GRAFIT	270	6	kpl.
222893	BIAŁY	300	6	kpl.
222914	GRAFIT	300	6	kpl.
222894	BIAŁY	350	6	kpl.
222915	GRAFIT	350	6	kpl.
222895	BIAŁY	400	6	kpl.
222916	GRAFIT	400	6	kpl.
222896	BIAŁY	450	6	kpl.
222917	GRAFIT	450	6	kpl.
222897	BIAŁY	500	6	kpl.
222918	GRAFIT	500	6	kpl.
222898	BIAŁY	550	6	kpl.
222919	GRAFIT	550	6	kpl.



Szuflada SEVROLLBOX SLIM h = 116 mm

INDEKS	KOLOR	DLUGOŚĆ (mm)	OPAK. ZBIORCZE	JEDN. MIARY
223048	BIAŁY	270	6	kpl.
223055	GRAFIT	270	6	kpl.
223049	BIAŁY	300	6	kpl.
223056	GRAFIT	300	6	kpl.
223050	BIAŁY	350	6	kpl.
223057	GRAFIT	350	6	kpl.
223051	BIAŁY	400	6	kpl.
223058	GRAFIT	400	6	kpl.
223052	BIAŁY	450	6	kpl.
223059	GRAFIT	450	6	kpl.
223053	BIAŁY	500	6	kpl.
223060	GRAFIT	500	6	kpl.
223054	BIAŁY	550	6	kpl.
223061	GRAFIT	550	6	kpl.



Szuflada SEVROLLBOX SLIM h = 167 mm

INDEKS	KOLOR	DLUGOŚĆ (mm)	OPAK. ZBIORCZE	JEDN. MIARY
222899	BIAŁY	270	5	kpl.
222920	GRAFIT	270	5	kpl.
222900	BIAŁY	300	5	kpl.
222921	GRAFIT	300	5	kpl.
222901	BIAŁY	350	5	kpl.
222922	GRAFIT	350	5	kpl.
222902	BIAŁY	400	5	kpl.
222923	GRAFIT	400	5	kpl.
222903	BIAŁY	450	5	kpl.
222924	GRAFIT	450	5	kpl.
222904	BIAŁY	500	5	kpl.
222925	GRAFIT	500	5	kpl.
222905	BIAŁY	550	5	kpl.
222926	GRAFIT	550	5	kpl.



Szuflada SEVROLLBOX SLIM h = 199 mm

INDEKS	KOLOR	DLUGOŚĆ (mm)	OPAK. ZBIORCZE	JEDN. MIARY
222906	BIAŁY	270	4	kpl.
222927	GRAFIT	270	4	kpl.
222907	BIAŁY	300	4	kpl.
222928	GRAFIT	300	4	kpl.
222908	BIAŁY	350	4	kpl.
222929	GRAFIT	350	4	kpl.
222909	BIAŁY	400	4	kpl.
222930	GRAFIT	400	4	kpl.
222910	BIAŁY	450	4	kpl.
222931	GRAFIT	450	4	kpl.
222911	BIAŁY	500	4	kpl.
222932	GRAFIT	500	4	kpl.
222912	BIAŁY	550	4	kpl.
222933	GRAFIT	550	4	kpl.

i W zestawie: 2 prowadnice, 2 boki szuflady, 2 mocowania frontu, 2 mocowania ścianki tylnej i 2 zaślepki oraz podkładki dystansowe (8 szt.)

1.2 SZUFLADY SEVROLLBOX SLIM

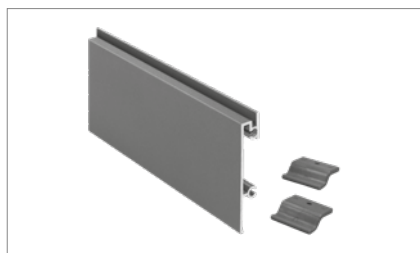
Panel przedni szuflady wewnętrznej **Sevrollbox SLIM**



INDEKS	KOLOR	DŁUGOŚĆ (mm)	OPAK. ZBIORCZE	JEDN. MIARY
05330	BIAŁY	1080	20	kpl.
05331	GRAFIT	1080	20	kpl.

i Element do przycięcia stosowany przy budowie szuflady wewnętrznej

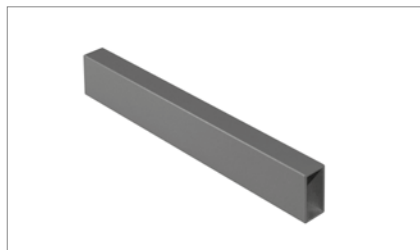
Panel przedni szuflady wewnętrznej do szkła **Sevrollbox SLIM**



INDEKS	KOLOR	DŁUGOŚĆ (mm)	OPAK. ZBIORCZE	JEDN. MIARY
05343	BIAŁY	1080	20	kpl.
05344	GRAFIT	1080	20	kpl.

i Element do przycięcia stosowany przy budowie szuflady wewnętrznej

Reling poprzeczny szuflady wewnętrznej **Sevrollbox SLIM i SLIM 3D**



INDEKS	KOLOR	DŁUGOŚĆ (mm)	OPAK. ZBIORCZE	JEDN. MIARY
04975	BIAŁY	1200	50	szt.
04974	GRAFIT	1200	50	szt.

i Element do przycięcia stosowany przy budowie szuflady wewnętrznej

Reling boczny szuflady **Sevrollbox SLIM**



INDEKS	KOLOR	DŁUGOŚĆ (mm)	OPAK. ZBIORCZE	JEDN. MIARY
05351	BIAŁY	270	20	kpl.
05359	GRAFIT	270	20	kpl.
05353	BIAŁY	300	20	kpl.
05360	GRAFIT	300	20	kpl.
05354	BIAŁY	350	20	kpl.
05361	GRAFIT	350	20	kpl.
05355	BIAŁY	400	20	kpl.
05362	GRAFIT	400	20	kpl.
05356	BIAŁY	450	20	kpl.
05363	GRAFIT	450	20	kpl.
05357	BIAŁY	500	20	kpl.
05364	GRAFIT	500	20	kpl.
05358	BIAŁY	550	20	kpl.
05365	GRAFIT	550	20	kpl.

i W skład kompletu wchodzi reling L+P, kątownik montażowy L+P

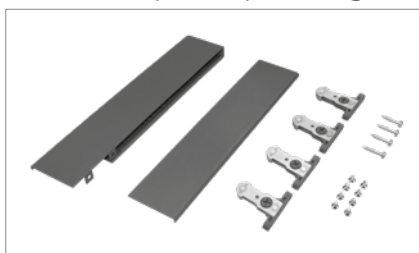
Mocowanie panelu przedniego szuflady wewnętrznej **Sevrollbox SLIM**



INDEKS	KOLOR	WYSOKOŚĆ (mm)	OPAK. ZBIORCZE	JEDN. MIARY
04971	BIAŁY	84	50	kpl.
04976	GRAFIT	84	50	kpl.
04977	BIAŁY	167	20	kpl.
04972	GRAFIT	167	20	kpl.
04978	BIAŁY	199	20	kpl.
04973	GRAFIT	199	20	kpl.

i Elementy stosowane przy budowie szuflady wewnętrznej

Mocowanie panelu przedniego szuflady wewnętrznej do szkła **Sevrollbox SLIM**



INDEKS	KOLOR	WYSOKOŚĆ (mm)	OPAK. ZBIORCZE	JEDN. MIARY
05346	BIAŁY	84	50	kpl.
05345	GRAFIT	84	50	kpl.
05348	BIAŁY	167	20	kpl.
05347	GRAFIT	167	20	kpl.
05350	BIAŁY	199	20	kpl.
05349	GRAFIT	199	20	kpl.

i Elementy stosowane przy budowie szuflady wewnętrznej

Szablon **Sevrollbox Slim II do frontów**



INDEKS	KOLOR	OPAK. ZBIORCZE	JEDN. MIARY
05338	STAL	1	szt.

i Szablon służy do odznaczania nawierć pod mocowania frontów do szuflad SEVROLLBOX SLIM

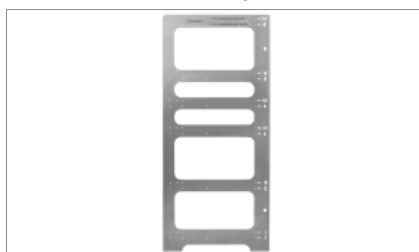
Szablon **Sevrollbox Slim II do prowadnic**



INDEKS	KOLOR	OPAK. ZBIORCZE	JEDN. MIARY
05337	STAL	1	szt.

i Szablon służy do odznaczania nawierć pod prowadnice do szuflad SEVROLLBOX SLIM

Szablon uniwersalny do szuflad **Sevrollbox SLIM i SLIM 3D**



INDEKS	KOLOR	OPAK. ZBIORCZE	JEDN. MIARY
06069	STAL	1	szt.

i Szablon służy do planowania najbardziej popularnych układów szuflad dla szuflad SEVROLLBOX SLIM 3D oraz SEVROLLBOX SLIM

1.2 SZUFLADY SEVROLLBOX SLIM – Wys. 84* / 116** / 167*** / 199**** mm

UWAGA: * wymiary dla szuflady 84 mm / ** wymiary dla szuflady 116 mm / *** wymiary dla szuflady 167 mm / **** wymiary dla szuflady 199 mm

Elementy zestawu	Wymiary elementów dla płyty 16 mm
<p>UWAGA! Zestaw nie zawiera wkrętów</p>	<div style="display: flex; align-items: center;"> <div style="margin-right: 20px;"> <p>B Ścianka tylna LW - 87 mm</p> <p>68* 100** 151*** 183****</p> </div> <div style="margin-right: 20px;"> <p>A Dno szuflady LW - 75 mm</p> <p>NL - 7 mm</p> </div> <div style="margin-right: 20px;"> </div> <div> <p>NL : 270 [mm] 300 350 400 450 500 550</p> <p>A - dno szuflady B - ścianka tylna LW – szerokość wewnętrzna korpusu NL – długość nominalna szuflady</p> </div> </div>

Mocowanie prowadnicy i wymagana przestrzeń szuflady

Prowadnica NL : 270
300
350
400
450

Prowadnica NL : 500
550

minimalna głębokość korpusu: (NL + 3 mm)

NL : 270 [mm]
300
350
400
450
500
550

Szuflada z frontem nakładanym
Front szuflady nakładany

Uwaga: w szufladach z frontami wpuszczanymi prowadnicę należy dodatkowo cofnąć o grubość frontu!

Wymiary montażowe frontu szuflady

Front szuflady 84 mm*

Front szuflady 116 mm**

Front szuflady 167 mm***

Front szuflady 199 mm****

Do dokładnego wyznaczenia położenia otworów montażowych zaleca się stosować szablon Sevroll: do montażu zaczepów frontów (05338) / do montażu prowadnic Sevrollbox (05337)

Wymiary montażowe ścianki tylnej

Ścianka tylna szuflady 84 mm*

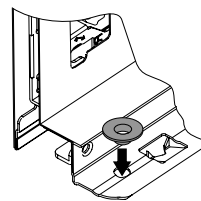
Ścianka tylna szuflady 116 mm**

Ścianka tylna szuflady 167 mm***

Ścianka tylna szuflady 199 mm****

Montaż szuflady

Do dokładnego wyznaczenia położenia otworów montażowych we frontach zaleca się stosować szablony Sevroll do montażu zaczepów frontów (05338)



Gdy dno szuflady po włożeniu w gniazdo ma zbyt duży luz można użyć dodatkowych podkładek dystansowych dołączonych do opakowania

Regulacja frontu szuflady

Regulacja boczna w zakresie $\pm 1,5$ mm

Regulacja w pionie w zakresie ± 2 mm

Blokowanie

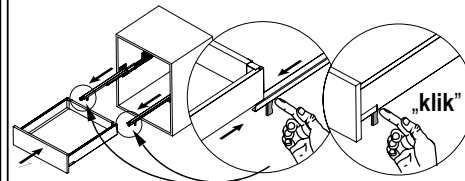
Wsuniecie szuflady

„klik”

Bezpieczny demontaż frontu szuflady

Przy zwalnianiu zaczepów frontu zwrócić uwagę na prawidłowy kierunek obrotu śruby

Dla ułatwienia montażu (zwłaszcza przy frontach nakładanych) prowadnice można wysunąć i trzymając za dolny wypust, ręcznie zatrasnąć korpus szuflady



Wysunięcie szuflady

odblokować prowadnicę

wyjąć szufladę

Wzmocnienie szuflady

Szufladę o szerokości > 600 mm zaleca się dodatkowo wzmocnić:

A - przykręcając dno szuflady do tylnej ściany trzema wkrętami 3,5x30

B - przykręcając dno szuflady do frontu kątownikiem mocującym stalowym (40343) i wkrętami 3,5x13

1.2 SZUFLADY SEVROLLBOX SLIM

Mocowanie panelu przedniego szuflady wewnętrznej

INSTRUKCJA MONTAŻU

Szuflada SEVROLLBOX SLIM
h = 84 mm / h = 167 mm / h = 199 mm

dł. 270 [mm]
300
350
400
450
500
550

Panel przedni szuflady wewnętrznej SEVROLLBOX SLIM

1080
115

Reling poprzeczny szuflady wewnętrznej SEVROLLBOX SLIM

1200
11
20

do mocowania w panelu szuflady wewnętrznej SEVROLLBOX SLIM h = 167 mm i h = 199 mm

Mocowanie panelu przedniego szuflady wewnętrznej SEVROLLBOX SLIM h = 84 mm

114

4x20 wkręty do panelu przedniego
M3x7 wkręty do zaczepów frontu

Mocowanie panelu przedniego szuflady wewnętrznej SEVROLLBOX SLIM h = 167 mm

196

4x20 wkręty do panelu przedniego
M3x7 wkręty do zaczepów frontu

Mocowanie panelu przedniego szuflady wewnętrznej SEVROLLBOX SLIM h = 199 mm

228

4x20 wkręty do panelu przedniego
M3x7 wkręty do zaczepów frontu

Wymiary cięcia profili

NL : 270 [mm]
300
350
400
450
500
550

Panel przedni szuflady wewnętrznej
 $L_p = LW - 100 \text{ mm}$

Reling poprzeczny szuflady wewnętrznej
 $L_r = LW - 87 \text{ mm}$

LW – szerokość wewnętrzna korpusu
NL – długość nominalna szuflady

Wyliczenia ścianki tylnej i dna szuflady znajdują się w instrukcjach szuflad SEVROLLBOX SLIM

Wymiary montażowe

SEVROLLBOX SLIM h = 84 mm
min. 120
min. 38
min. 54

SEVROLLBOX SLIM h = 167 mm
min. 203
min. 38
min. 54

SEVROLLBOX SLIM h = 199 mm
min. 236
min. 38
min. 54

minimalna głębokość korpusu: (NL + 3 mm)

37 mm

Szuflada z frontem zlicowanym

Czoło szuflady wewnętrznej licuje się z bokami korpusu szafki

minimalna głębokość korpusu: (NL + 12 mm)

37 mm
9 mm

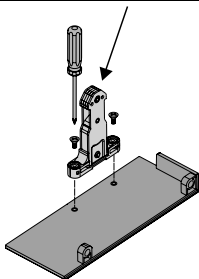
Szuflada z frontem cofniętym

UWAGA! Gdy szuflady wewnętrzne ma zakrywać wysoki front nakładany, prowadnice należy cofnąć o 9 mm (jeden otwór w prowadnicy) w głąb szafki

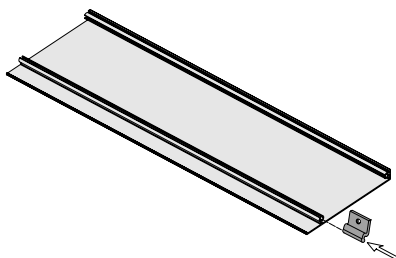
Mocowanie panelu przedniego szuflady wewnętrznej

Montaż czola szuflady wewnętrznej SEVROLLBOX SLIM h = 84 mm

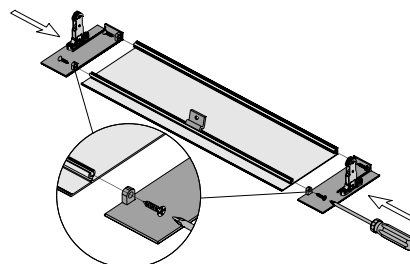
UWAGA! Należy użyć zaczepów dołączonych do zestawu szuflady **Sevrollbox Slim h = 84 mm**



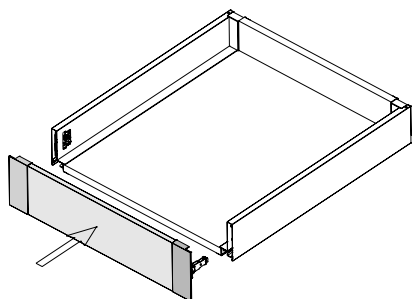
1



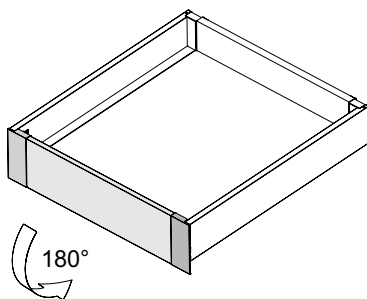
2



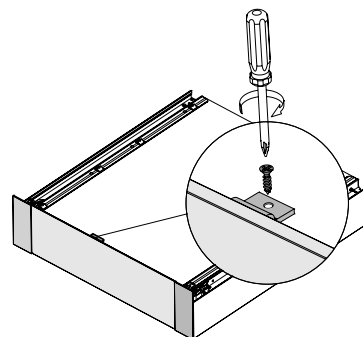
3



4



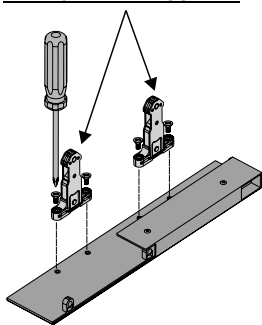
5



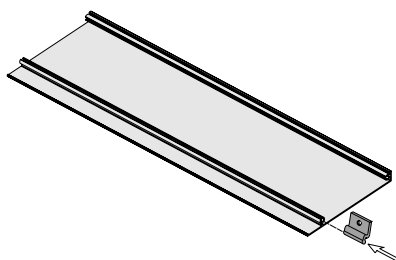
6

Montaż czola szuflady wewnętrznej SEVROLLBOX SLIM h = 167 mm i h = 199 mm

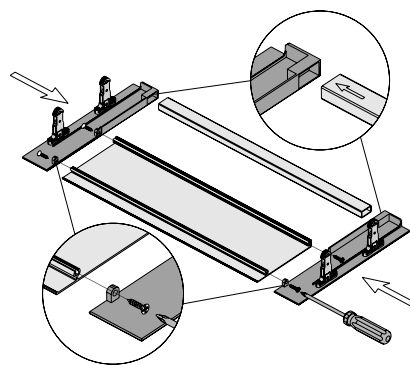
UWAGA! Należy użyć zaczepów dołączonych do opakowania mocowania panelu przedniego h = 167 mm i 199 mm



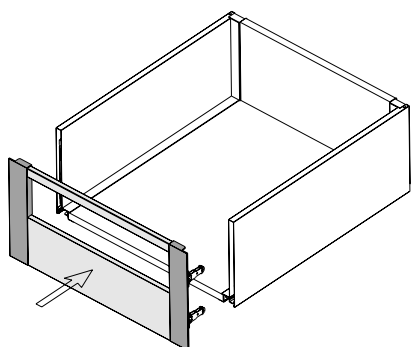
1



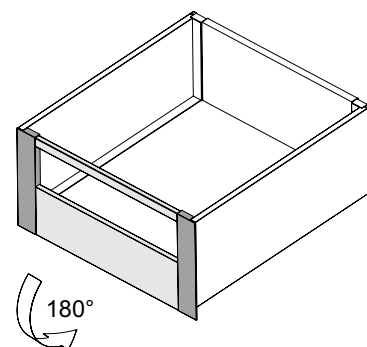
2



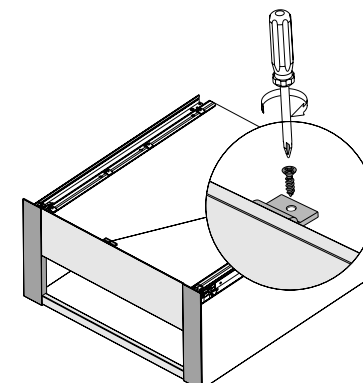
3



4



5

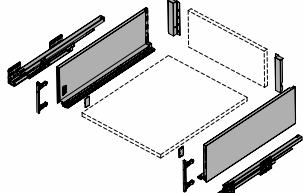
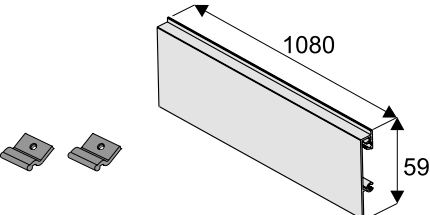


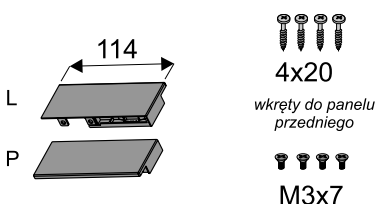
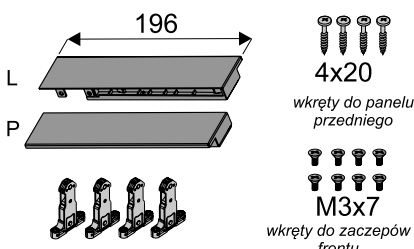
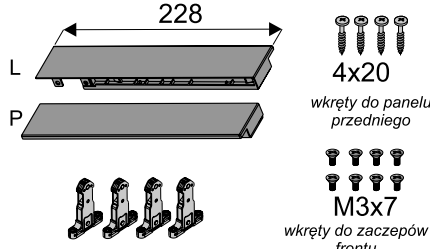
6

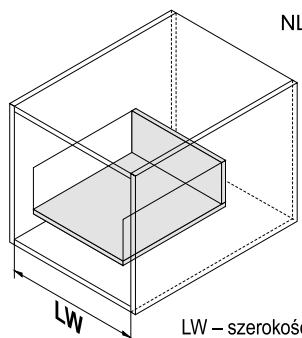
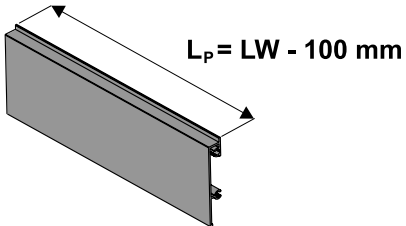
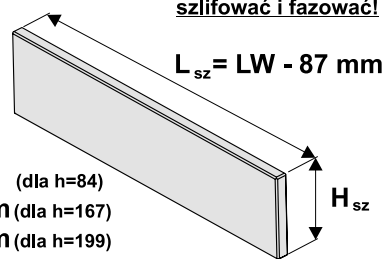
1.2 SZUFLADY SEVROLLBOX SLIM

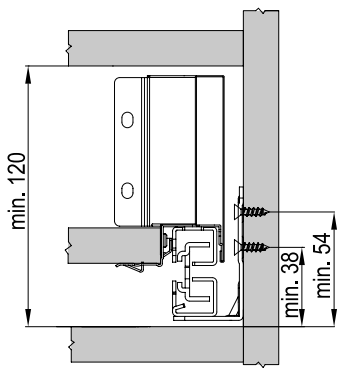
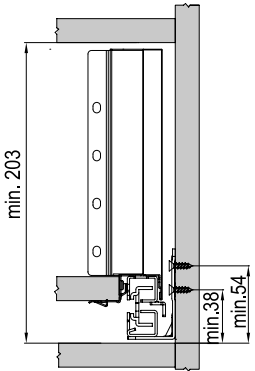
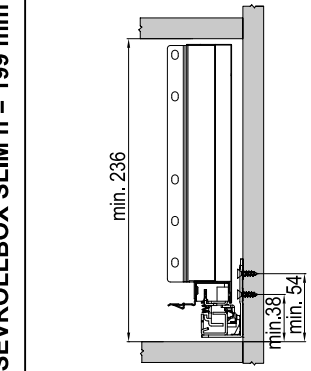
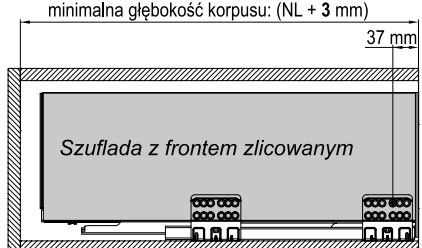
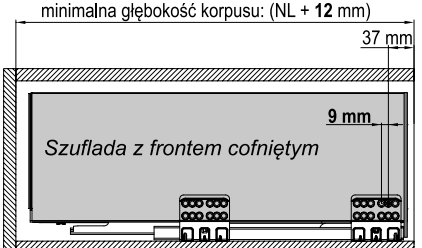
Mocowanie panelu przedniego szuflady wewnętrznej do szkła

INSTRUKCJA MONTAŻU

<p>Szuflada SEVROLLBOX SLIM h = 84 mm / h = 167 mm / h = 199 mm</p> 	<p>dł. 270 [mm] 300 350 400 450 500 550</p>	<p>Panel przedni szuflady wewnętrznej do szkła SEVROLLBOX SLIM</p> 
---	---	---

<p>Mocowanie panelu przedniego szuflady wewnętrznej do szkła SEVROLLBOX SLIM h = 84 mm</p> 	<p>Mocowanie panelu przedniego szuflady wewnętrznej do szkła SEVROLLBOX SLIM h = 167 mm</p> 	<p>Mocowanie panelu przedniego szuflady wewnętrznej do szkła SEVROLLBOX SLIM h = 199 mm</p> 
--	--	---

<p>Wymiary cięcia profili</p>		
 <p>NL : 270 [mm] 300 350 400 450 500 550</p> <p>LW – szerokość wewnętrzna korpusu NL – długość nominalna szuflady</p>	<p>Panel przedni szuflady wewnętrznej do szkła</p>  <p>$L_p = LW - 100 \text{ mm}$</p>	<p>Szkle # 8 mm</p> <p>Krawędzie należy szlifować i fazować!</p>  <p>$L_{sz} = LW - 87 \text{ mm}$</p> <p>$H_{sz}$:</p> <p>54 mm (dla h=84) 138 mm (dla h=167) 170 mm (dla h=199)</p>
<p>Wycięcia ścianki tylnej i dna szuflady, znajdują się w instrukcjach szuflad SEVROLLBOX SLIM</p>		

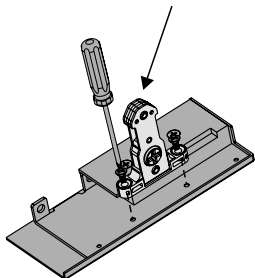
<p>Wymiary montażowe</p>		
<p>SEVROLLBOX SLIM h = 84 mm</p> 	<p>SEVROLLBOX SLIM h = 167 mm</p> 	<p>SEVROLLBOX SLIM h = 199 mm</p> 
<p>minimalna głębokość korpusu: (NL + 3 mm)</p>  <p>Szuflada z frontem zlicowanym</p>	<p>minimalna głębokość korpusu: (NL + 12 mm)</p>  <p>Szuflada z frontem cofniętym</p>	
<p>UWAGA! Gdy szuflady wewnętrzne ma zakrywać wysoki front nakładany, prowadnice należy cofnąć o 9 mm (jeden otwór w prowadnicy) w głąb szafki</p>		

Czoło szuflady wewnętrznej licuje się z bokami korpusu szafki

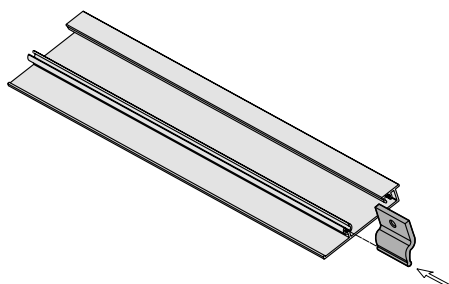
Mocowanie panelu przedniego szuflady wewnętrznej do szkła

Montaż czoła szuflady wewnętrznej do szkła SEVROLLBOX SLIM h = 84 mm

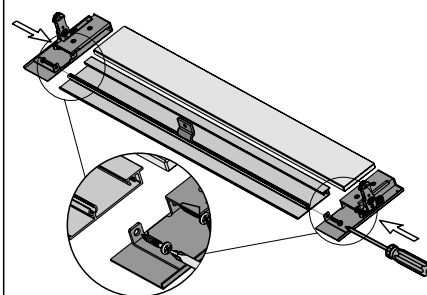
UWAGA! Należy użyć zaczepów dołączonych do zestawu szuflady **Sevrollbox Slim h = 84 mm**



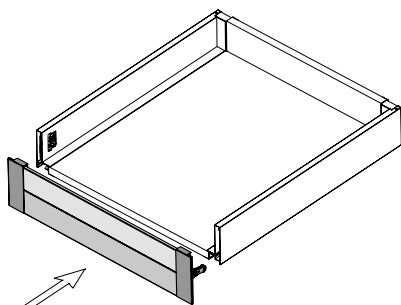
1



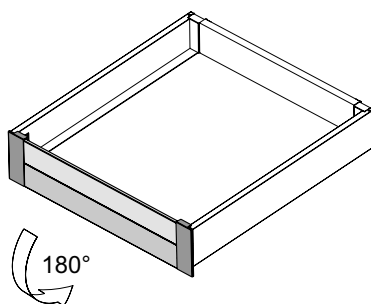
2



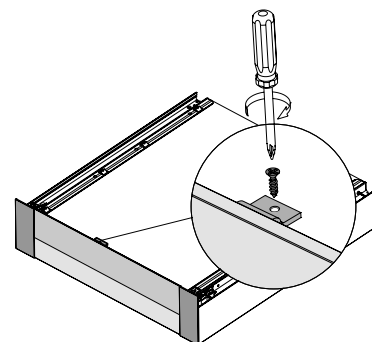
3



4



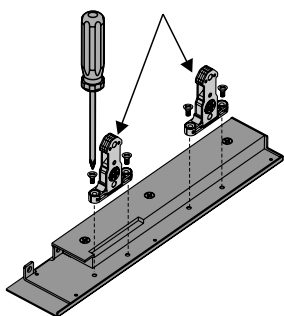
5



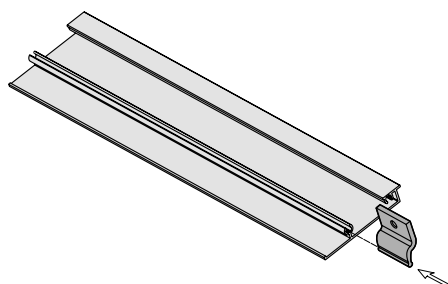
6

Montaż czoła szuflady wewnętrznej do szkła SEVROLLBOX SLIM h = 167 mm i h = 199 mm

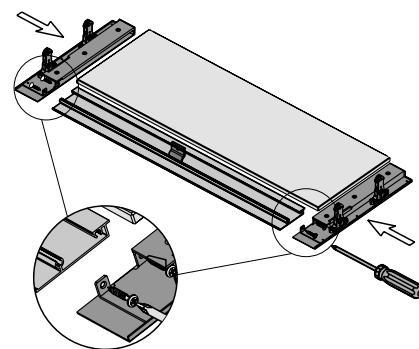
UWAGA! Należy użyć zaczepów dołączonych do opakowania mocowania panelu przedniego h = 167 mm i 199 mm



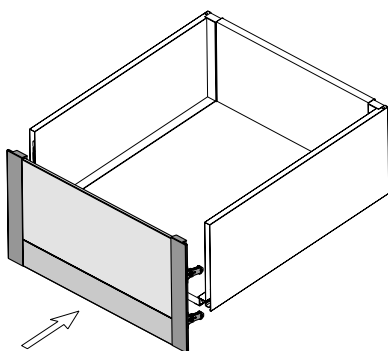
1



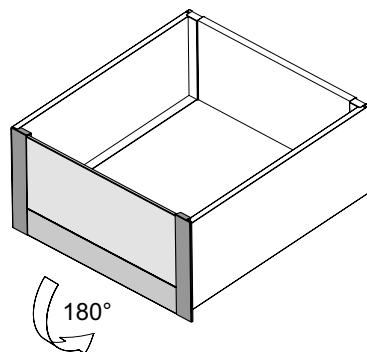
2



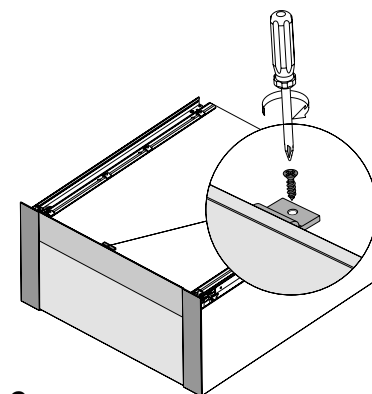
3



4



5

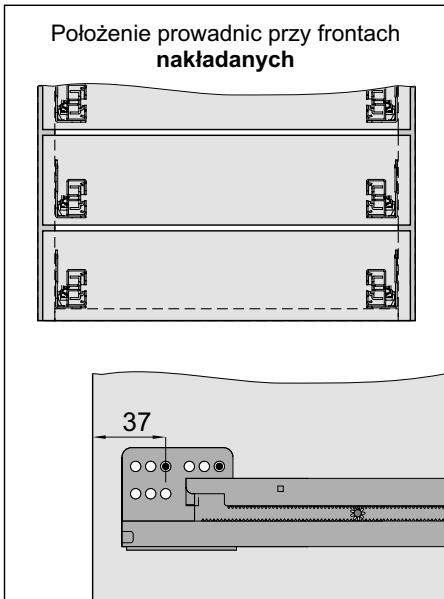
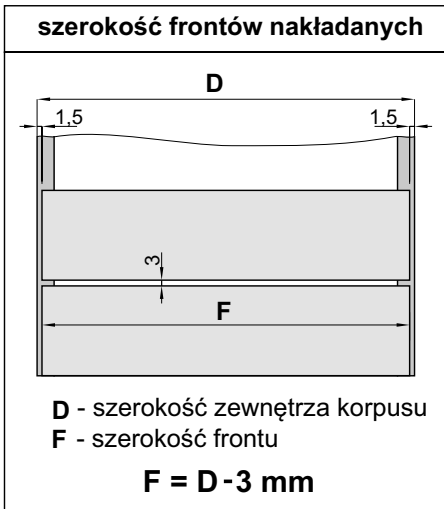


6

1.2 SZABLON SEVROLLBOX SLIM II

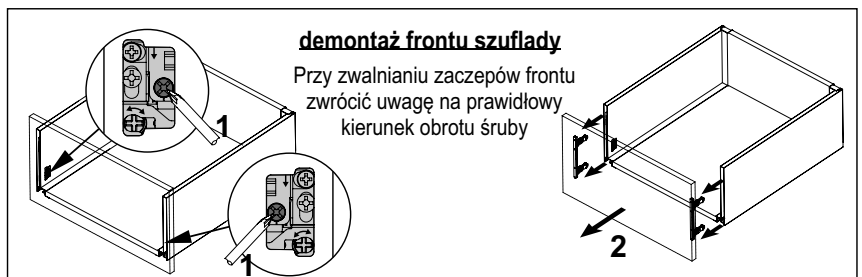
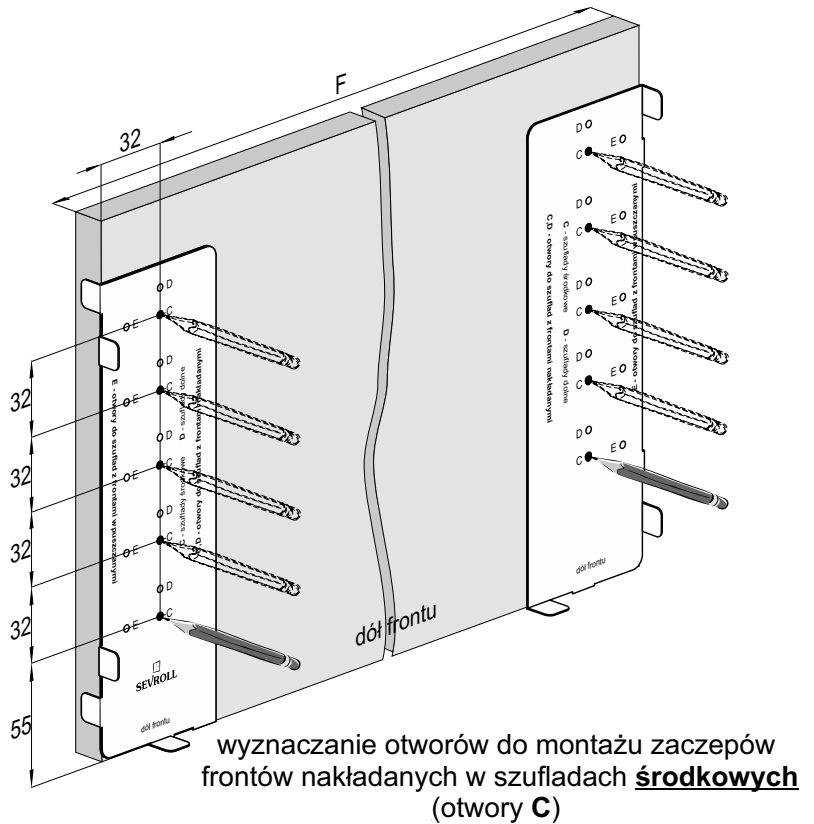
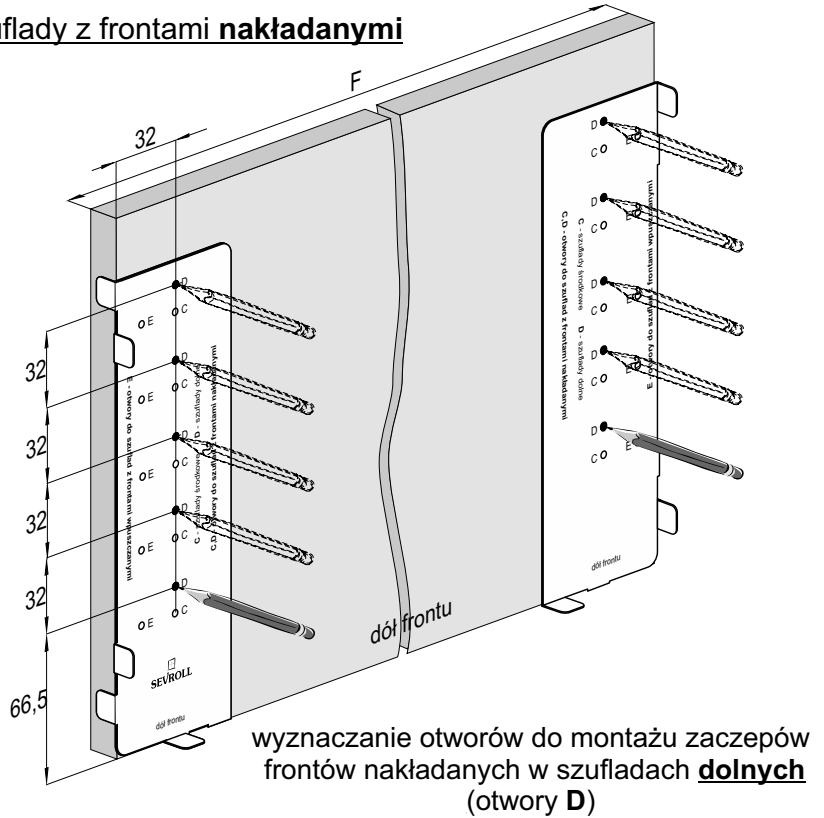
do frontów szuflad

Szuflady z frontami nakładanymi



ważna informacja

W ofercie firmy Sevroll znajdują się również szablony: **do przewodnic Sevrollbox Slim II (index: 05337)**, oraz **uniwersalny do szuflad Sevrollbox Slim i Slim 3D (index: 06069)** służące do łatwego i precyzyjnego wyznaczania otworów do montażu przewodnic.

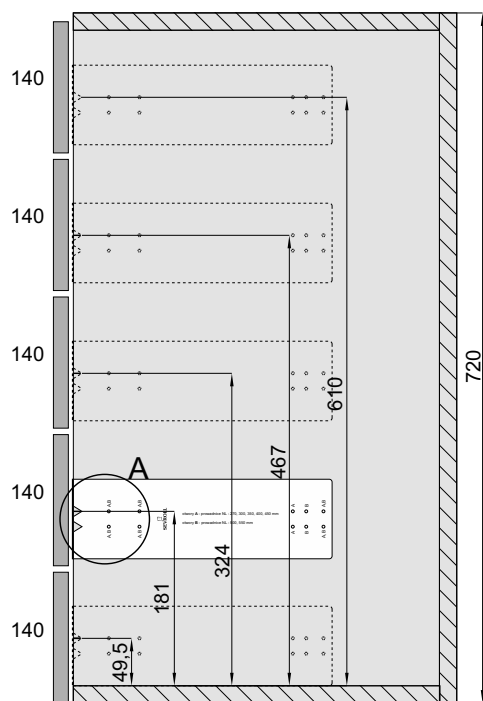


1.2 SZABLON SEVROLLBOX SLIM II

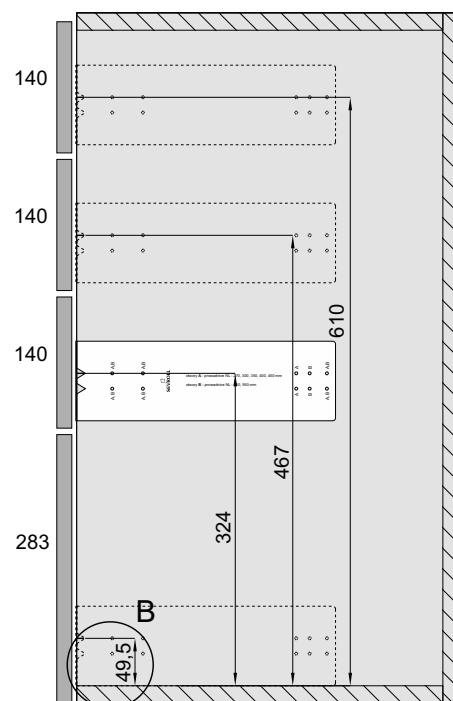
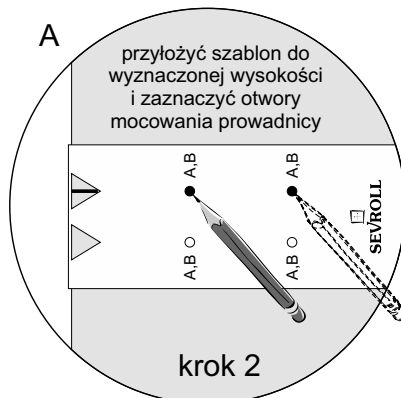
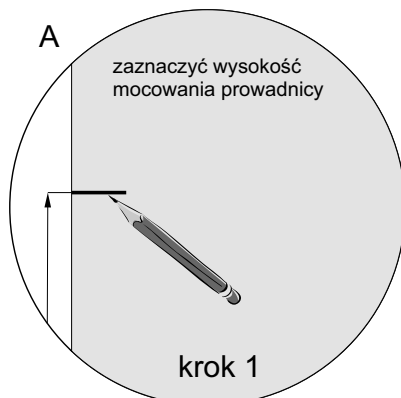
do prowadnic

wyznaczanie otworów do mocowania prowadnic w szufladach Sevrollbox Slim z frontami nakładanymi

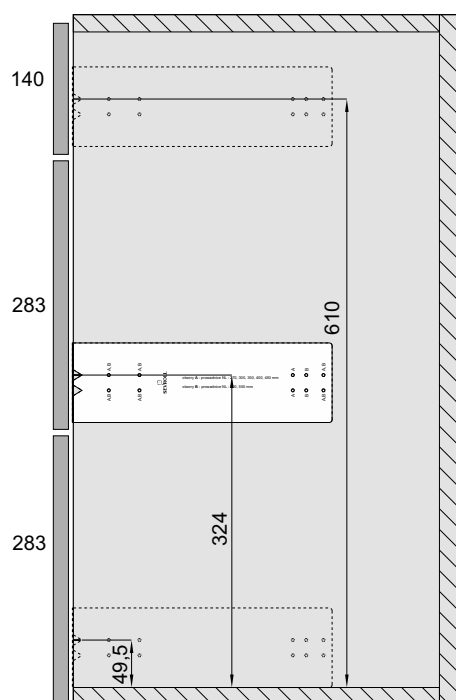
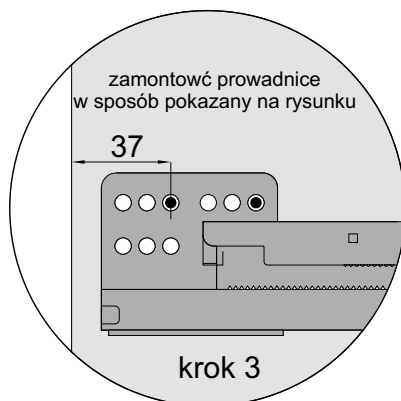
Wysokość położenia prowadnic Sevrollbox Slim w korpusach meblowych (wys. 720 mm)
- 4 warianty



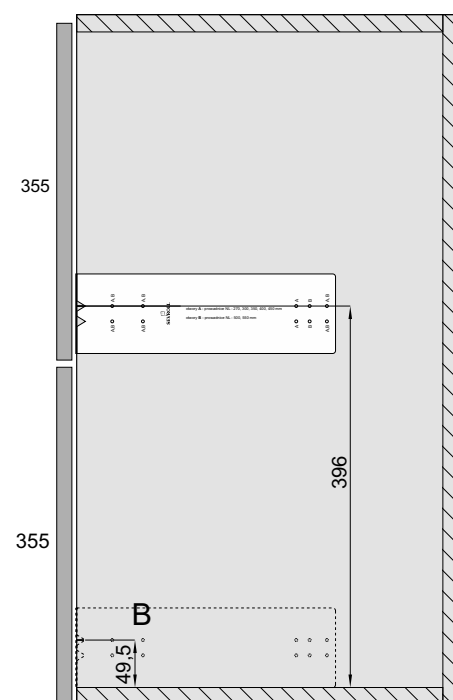
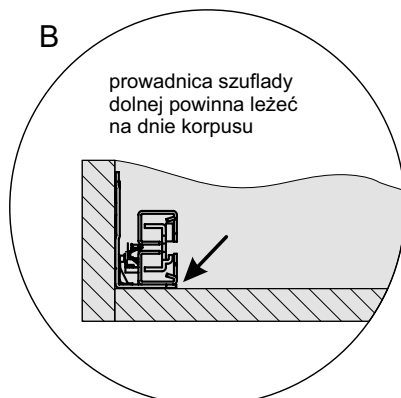
wariant 1- x5



wariant 2 - 3+1



wariant 3 - 1+2

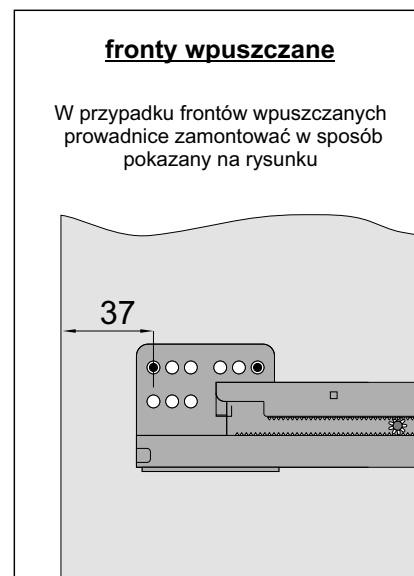
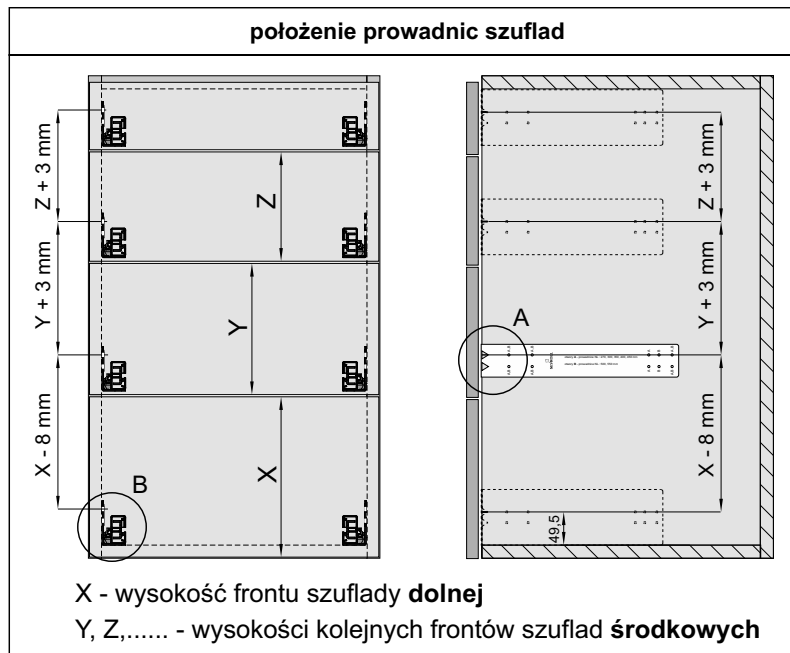
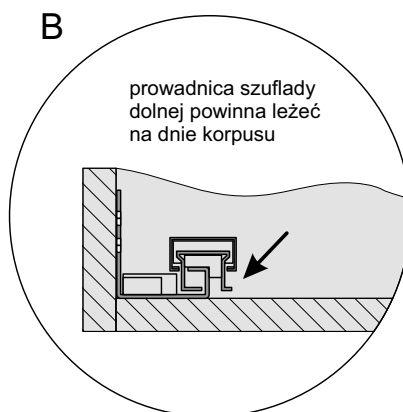
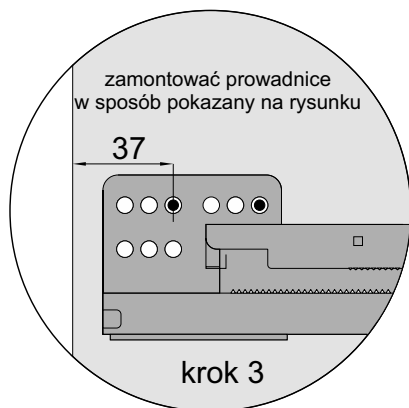
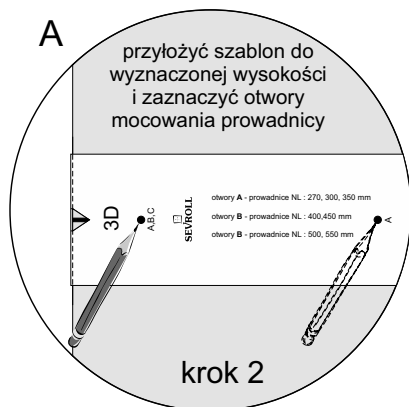
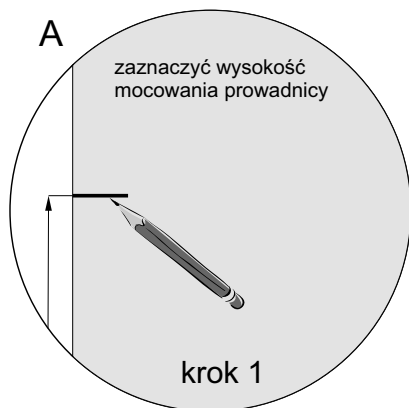


wariant 4 - x2

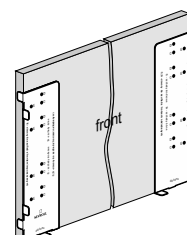
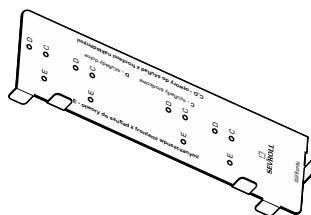
do prowadnic

Wyznaczanie otworów do mocowania prowadnic w szufladach Sevrollbox Slim z frontami nakładanymi

dowolna wysokość korpusu, ilość i wysokość frontów szuflad



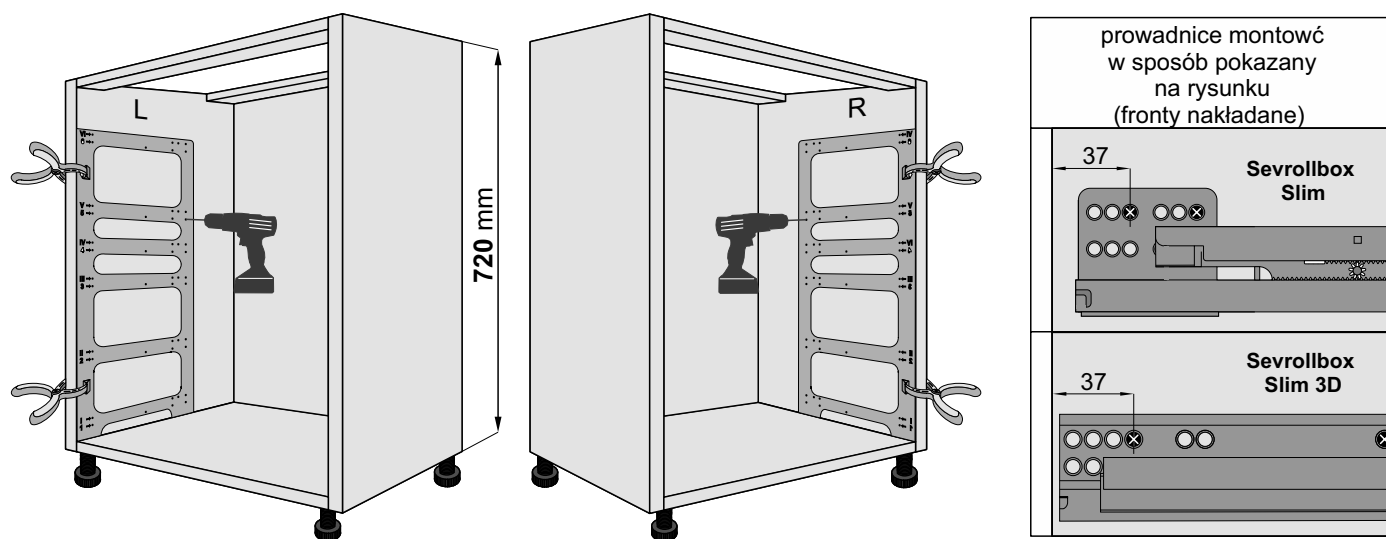
ważna informacja



W ofercie firmy Sevroll-System znajduje się również szablon do frontów Sevrollbox Slim II (**index: 05338**) służący do wyznaczania otworów do montażu zaczepów frontów w szufladach Sevrollbox Slim.

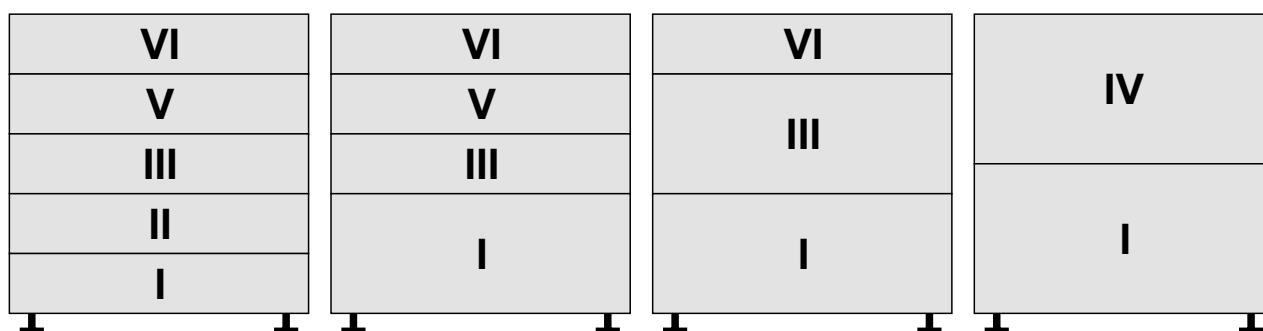
1.2 SZABLON UNIWERSALNY DO SZUFLAD

SEVROLLBOX SLIM I SLIM 3D (MOCOWANIE PROWADNIC)

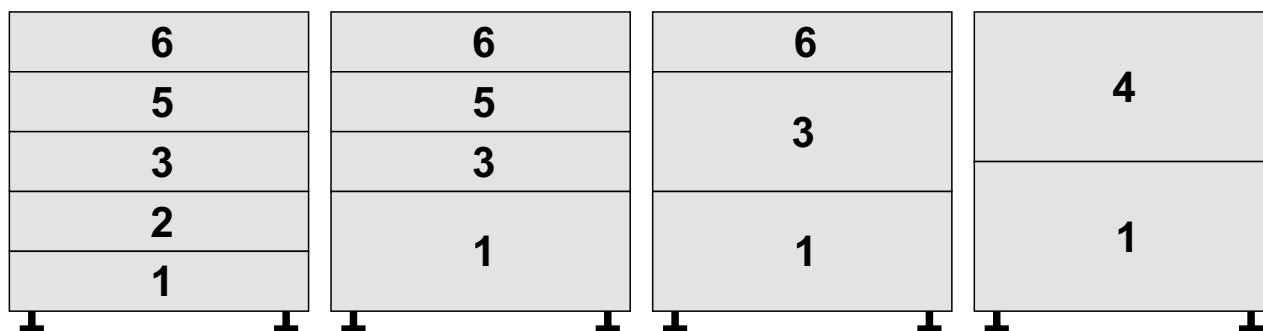


1. Szablon przykładamy do boku korpusu w sposób pokazany na rysunku (można użyć ścisku stolarskiego)
2. W zależności od układu frontów, nawiercamy otwory do mocowania prowadnic na odpowiednich poziomach szablonu (wiertło $\varnothing 2,5$ mm)

Szuflady **Sevrollbox Slim** - na szablonie otwory na poziomach I ÷ VI



Szuflady **Sevrollbox Slim 3D** - na szablonie otwory na poziomach 1 ÷ 6

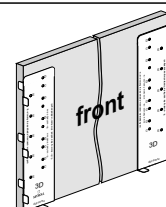
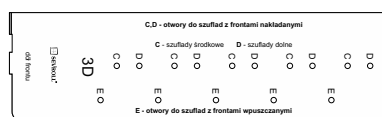


Ważna informacja

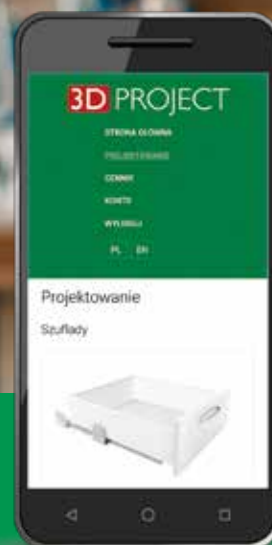
W ofercie firmy Sevroll-System znajdują się również szablony:

- szablon Sevrollbox Slim do frontów (**Index: 05338**)
- szablon Sevrollbox Slim 3D do frontów (**Index: 06064**)

Szablony te służą do łatwego i precyzyjnego wyznaczania otworów do montażu zaczepów frontów w szufladach Sevrollbox Slim.



NOWOŚĆ!



3D PROJECT

darmowy program do projektowania szuflad

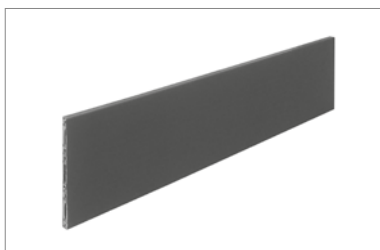


- ▶ Doskonałe rozwiązanie do wyliczania formatek do szuflad i prowadnic*
- ▶ Intuicyjny interfejs
- ▶ Maksimum informacji w jednym miejscu
- ▶ Profesjonalne narzędzie dla każdego stolarza

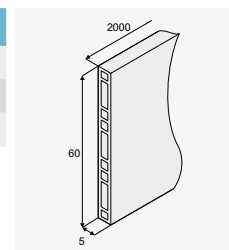
* dotyczy szuflad Sevrollbox Slim 3D, Sevrollbox Slim, prowadnic dolnego montażu DXS-3D synchro z miękkim domykiem, prowadnic dolnego montażu DXP-3D synchro z systemem PUSH, prowadnic dolnego montażu DXP-D-3D synchro z systemem PUSH z mocowaniem pod drążek synchronizacji, prowadnic kulkowych pełnego wysuwu z systemem miękkiego domyku, oraz szafek cargo

1.3 AKCESORIA DO SZUFLAD

Akcesoria do szuflad **Przegroda 60x2000 mm**



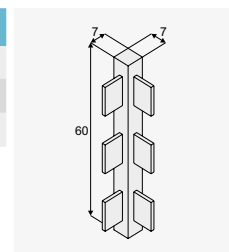
INDEKS	KOLOR	WYSOKOŚĆ (mm)	OPAK. ZBIORCZE	JEDN. MIARY
222965	BIAŁY	60	20	szt.
222955	GRAFIT	60	20	szt.
222959	WELWET SZARY	60	20	szt.



Akcesoria do szuflad **Łącznik dwustronny**



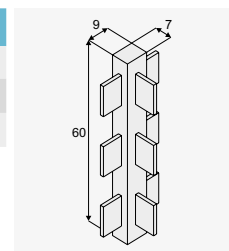
INDEKS	KOLOR	WYSOKOŚĆ (mm)	OPAK. ZBIORCZE	JEDN. MIARY
222966	BIAŁY	60	10	kpl.
222956	GRAFIT	60	10	kpl.
222960	WELWET SZARY	60	10	kpl.



Akcesoria do szuflad **Łącznik trójstronny**



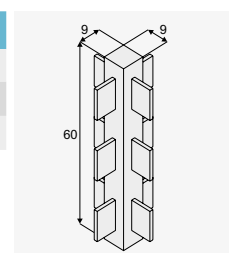
INDEKS	KOLOR	WYSOKOŚĆ (mm)	OPAK. ZBIORCZE	JEDN. MIARY
222967	BIAŁY	60	10	kpl.
222957	GRAFIT	60	10	kpl.
222961	WELWET SZARY	60	10	kpl.



Akcesoria do szuflad **Łącznik czterostronny**



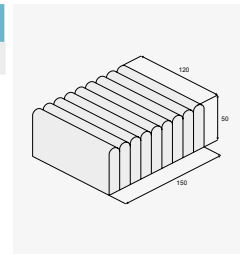
INDEKS	KOLOR	WYSOKOŚĆ (mm)	OPAK. ZBIORCZE	JEDN. MIARY
222968	BIAŁY	60	10	kpl.
222958	GRAFIT	60	10	kpl.
222962	WELWET SZARY	60	10	kpl.



Akcesoria do szuflad **Wkład na kolczyki 120x150x50 mm**



INDEKS	KOLOR	WYMIARY (mm)	OPAK. ZBIORCZE	JEDN. MIARY
222963	WELWET SZARY	120 x 150 x 50	100	szt.



Akcesoria do szuflad **Wkład samoprzylepny 1000x1500 mm**



INDEKS	KOLOR	WYMIARY (mm)	OPAK. ZBIORCZE	JEDN. MIARY
222964	WELWET SZARY	1000 x 1500	1	rolka

i Mata samoprzylepna do wnętrza szuflady

Akcesoria do szuflad **Kątownik mocujący stalowy – ocynkowany**



INDEKS	KOLOR	WYMIARY (mm)	OPAK. ZBIORCZE	JEDN. MIARY
40343	STAL	12x21x35	40	szt.

i Kątownik wzmacniający dno szuflady z frontem

2.1 PROWADNICE DOLNEGO MONTAŻU DXS-3D SYNCHRO

z miękkim domykiem



CHARAKTERYSTYKA

► Przeznaczenie	Prowadnica do szuflad drewnianych lub z płyty wiórowej
► Wypełnienie	Dowolny materiał
► Dostępne długości	250, 300, 350, 400, 450, 500, 550, 600 mm
► Konstrukcja	Metalowa, z zintegrowanym miękkim domykiem
► Max. obciążenie	35 kg
► Ilość cykli	70 000
► Kolorystyka	N/D
► Program sprzedażowy	Prowadnice sprzedawane są w kompletach

ZASTOSOWANIE

► Meble skrzyniowe, kuchnie, garderoby, szafy, meble biurowe, archiwa

Prowadnice dolnego montażu DXS-3D synchrono z miękkim domykiem

Nowością w ofercie SEVROLL są prowadnice dolnego montażu DXS-3D synchrono, które służą do stworzenia szuflady drewnianej. Zaletą jest możliwość wykorzystania do tego celu płyty wiórowej, sklejki drewnianej, a także samego drewna.

Do głównych zalet należy regulacja 3D (w trzech płaszczyznach) oraz pełna synchronizacja wysuwu prowadnicy. DXS-3D są przeznaczone do płyty o grubości 18 mm (istnieje możliwość zastosowania również w przypadku płyty 16 jak i 19 mm). Łatwy montaż, regulacja nie wymagająca użycia narzędzi, a także system miękkiego domyku sprawiają, że produkt jest niezwykle atrakcyjny dla końcowego użytkownika.

Prowadnice dolnego montażu DXS-3D synchrono z miękkim domykiem

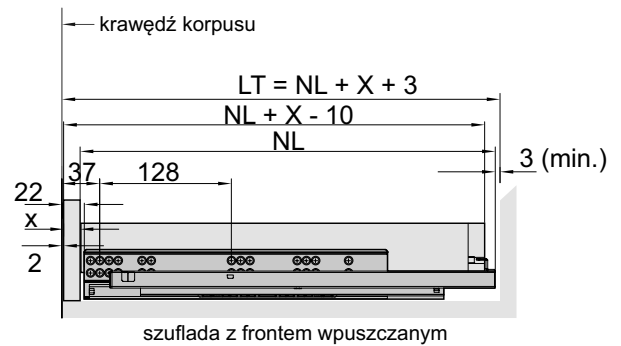
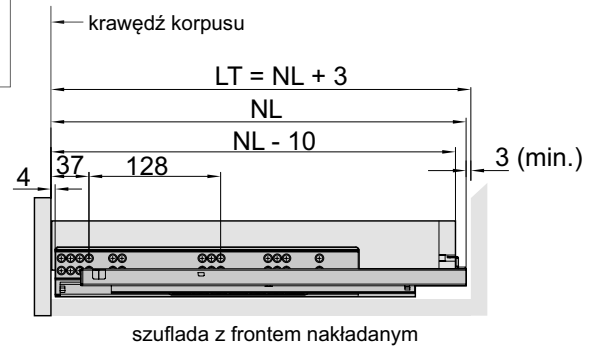
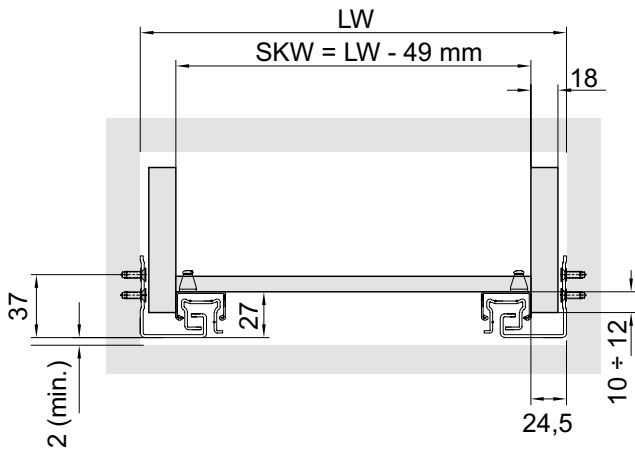
INDEKS	DŁUGOŚĆ (mm)	OPAK. ZBIORCZE	JEDN. MIARY
05569	250	10	kpl.
05407	300	10	kpl.
05408	350	10	kpl.
05409	400	10	kpl.
05410	450	10	kpl.
05411	500	10	kpl.
05412	550	10	kpl.
05626	600	10	kpl.

z miękkim domykiem

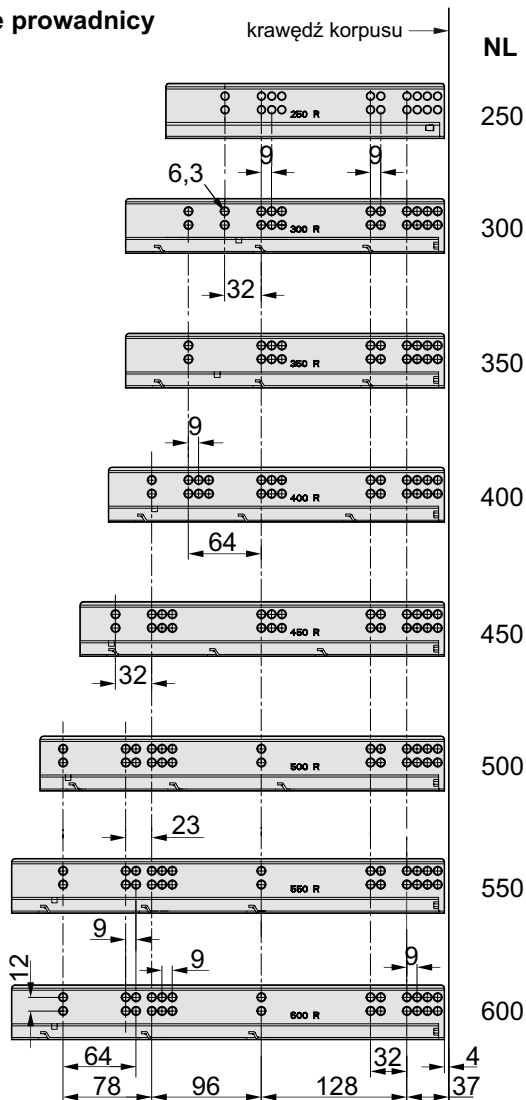
Maksymalne obciążenie przewodnic: 35 kg
 Długość przewodnic: 250, 300, 350, 400, 450, 500, 550, 600 mm
 Regulacja wysokości: 0 ÷ 2 mm
 Regulacja głębokości: 0 ÷ 5 mm
 Regulacja szerokości: 0 ÷ 1,5 mm

NL - długość nominalna przewodnic
 LT - głębokość wewnętrzna korpusu
 Grubość boków szuflady: 18 mm

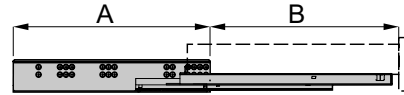
LW - szerokość wewnętrzna korpusu
 SKW - szerokość wewnętrzna szuflady



Mocowanie przewodnic

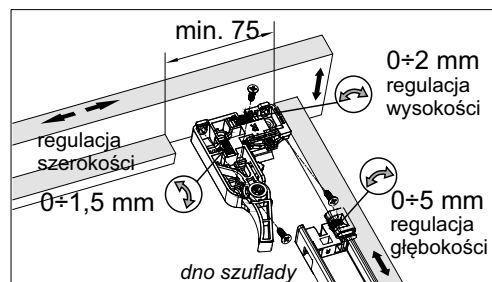
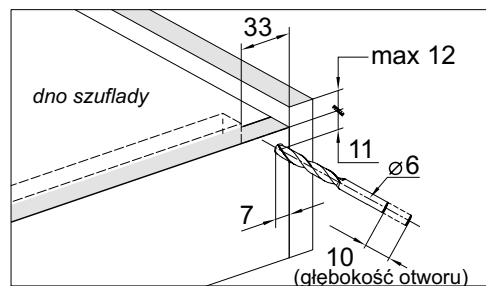


Wymiary przewodnic



NL	250	300	350	400	450	500	550	600
A	250	280	280	295	320	355	380	380
B	200	270	320	370	420	470	520	570

Wymiary montażowe szuflady



Do dokładnego wyznaczenia położenia otworów w korpusie szuflady zaleca się stosować przyrząd wiertarski do szuflad z przewodnicą dolnego montażu (ind. 20415)

2.2 PROWADNICE DOLNEGO MONTAŻU DXP-3D SYNCHRO

z systemem PUSH



CHARAKTERYSTYKA

▶ Przeznaczenie	Prowadnica do szuflad drewnianych lub z płyty wiórowej
▶ Wypełnienie	Dowolny materiał
▶ Dostępne długości	250, 300, 350, 400, 450, 500, 550 mm
▶ Konstrukcja	Metalowa, ze zintegrowanym systemem PUSH
▶ Max. obciążenie	30 kg
▶ Ilość cykli	70 000
▶ Kolorystyka	N/D
▶ Program sprzedażowy	Prowadnice sprzedawane są w kompletach

ZASTOSOWANIE

▶ Meble skrzyniowe, kuchnie, garderoby, szafy, meble biurowe, archiwa

Nowość w ofercie firmy Sevroll – **prowadnica dolnego montażu DXP-3D synchrony z systemem PUSH**, którą można zastosować z szufladami drewnianymi w meblach, nieposiadających klasycznych uchwytów a otwieranie frontu realizowane jest przez jego naciśnięcie.

Do głównych zalet prowadnicy należy regulacja 3D oraz pełna synchronizacja wysuwu prowadnicy. Prowadnica DXP przeznaczona jest do szuflad drewnianych wykonanych z materiału o grubości 18 mm. Łatwy montaż i regulacja stanowią komfortowe rozwiązanie zarówno dla stolarza jak i końcowego użytkownika.

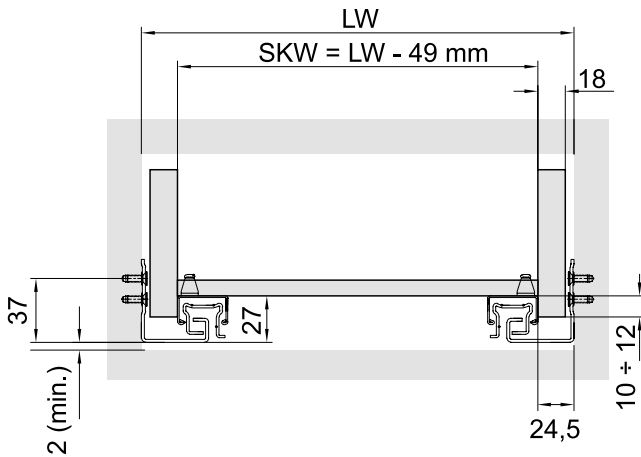
Prowadnice dolnego montażu DXP-3D synchrony z systemem PUSH

INDEKS	DŁUGOŚĆ (mm)	OPAK. ZBIORCZE	JEDN. MIARY
05629	250	10	kpl.
05630	300	10	kpl.
05631	350	10	kpl.
05632	400	10	kpl.
05633	450	10	kpl.
05634	500	10	kpl.
05635	550	10	kpl.

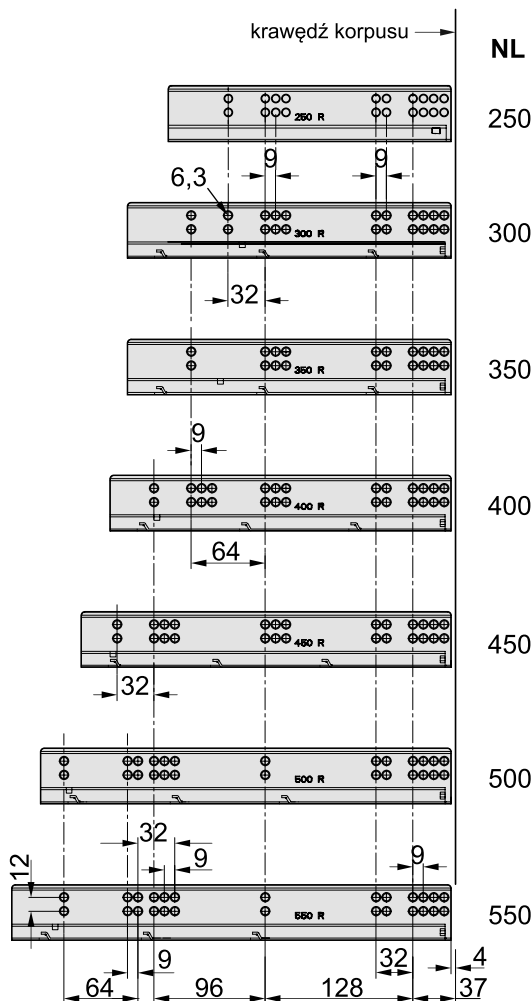
z systemem PUSH

Maksymalne obciążenie przewodnic: 30 kg
 Długość przewodnic: 250, 300, 350, 400, 450, 500, 550 mm
 Regulacja wysokości: 0 ÷ 2 mm
 Regulacja głębokości: 0 ÷ 4 mm
 Regulacja szerokości: 0 ÷ 1,5 mm

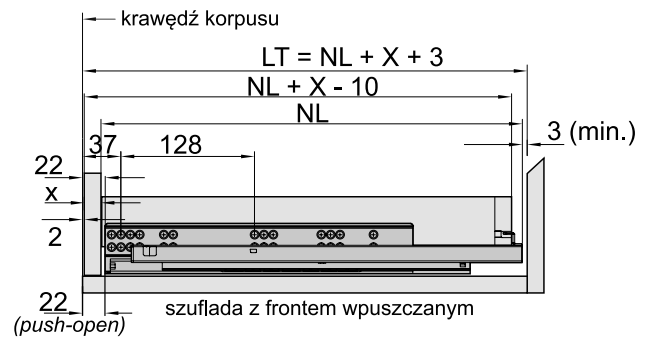
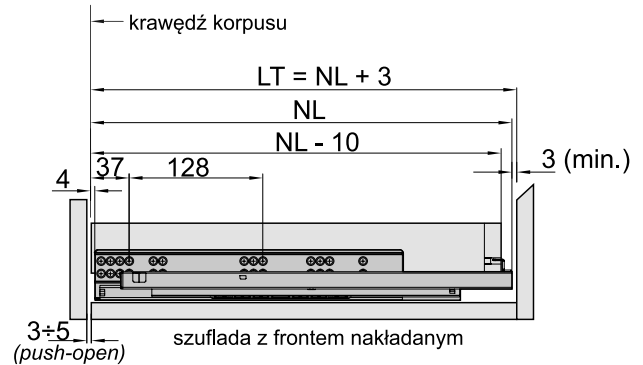
LW - szerokość wewnętrzną korpusu
 SKW - szerokość wewnętrzną szuflady



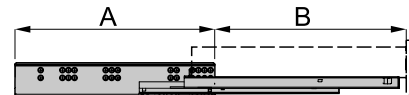
Mocowanie przewodnic



NL - długość nominalna przewodnic
 LT - głębokość wewnętrzną korpusu
 Grubość boków szuflady: 18 mm

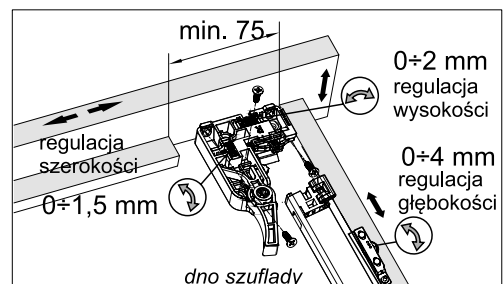
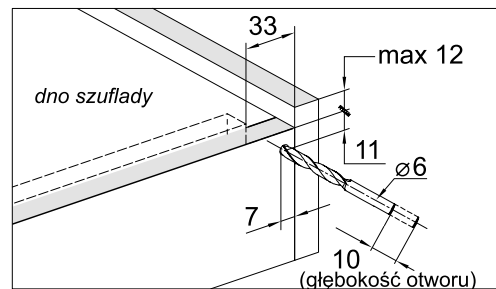


Wymiary przewodnic



NL	250	300	350	400	450	500	550
A	250	280	280	295	320	355	380
B	200	270	320	370	420	470	520

Wymiary montażowe szuflady



Do dokładnego wyznaczenia położenia otworów w korpusie szuflady zaleca się stosować przyrząd wiertarski do szuflad z przewodnicą dolnego montażu (ind.20415)

2.3 PROWADNICE DOLNEGO MONTAŻU DXP-D-3D SYNCHRO

z systemem PUSH z mocowaniem pod drążek synchronizacji



CHARAKTERYSTYKA

▶ Przeznaczenie	Prowadnica do szuflad drewnianych lub z płyty wiórowej
▶ Wypełnienie	Dowolny materiał
▶ Dostępne długości	250, 300, 350, 400, 450, 500, 550 mm
▶ Konstrukcja	metalowa, ze zintegrowanym systemem push z mocowaniem pod drążek synchronizacji
▶ Max. obciążenie	30 kg
▶ Ilość cykli	70 000
▶ Kolorystyka	N/D
▶ Program sprzedażowy	Prowadnice sprzedawane są w kompletach

ZASTOSOWANIE

▶ Meble skrzyniowe, kuchnie, garderoby, szafy, meble biurowe, archiwa

Nowość w ofercie firmy Sevroll – **prowadnica dolnego montażu DXP-D-3D synchrono z systemem PUSH z mocowaniem pod drążek synchronizacji**. Prowadnica znajduje zastosowanie w szufladach nieposiadających klasycznych uchwytów, a otwieranie frontu odbywa się poprzez jego naciśnięcie. Do głównych zalet produktu należy regulacja 3D, a zastosowanie drążka stabilizuje i zwiększa powtarzalność pracy prowadnicy, dzięki czemu otwieranie szuflady jest możliwe poprzez naciśnięcie frontu w dowolnym miejscu.

Prowadnica DXP-D-3D synchrono przeznaczona jest do szuflad wykonanych z materiału o grubości 18 mm. Zastosowanie drążka zaleca się w szufladach o szerokości większej niż 600 mm.

Łatwy montaż i regulacja stanowią komfortowe rozwiązanie zarówno dla stolarza jak i końcowego użytkownika.

Prowadnice dolnego montażu DXP-D-3D synchrono z systemem PUSH z mocowaniem pod drążek synchronizacji

INDEKS	DŁUGOŚĆ (mm)	OPAK. ZBIORCZE	JEDN. MIARY
05891	250	10	kpl.
05892	300	10	kpl.
05893	350	10	kpl.
05894	400	10	kpl.
05895	450	10	kpl.
05896	500	10	kpl.
05897	550	10	kpl.



Drążek synchronizujący do prowadnic DXP-D

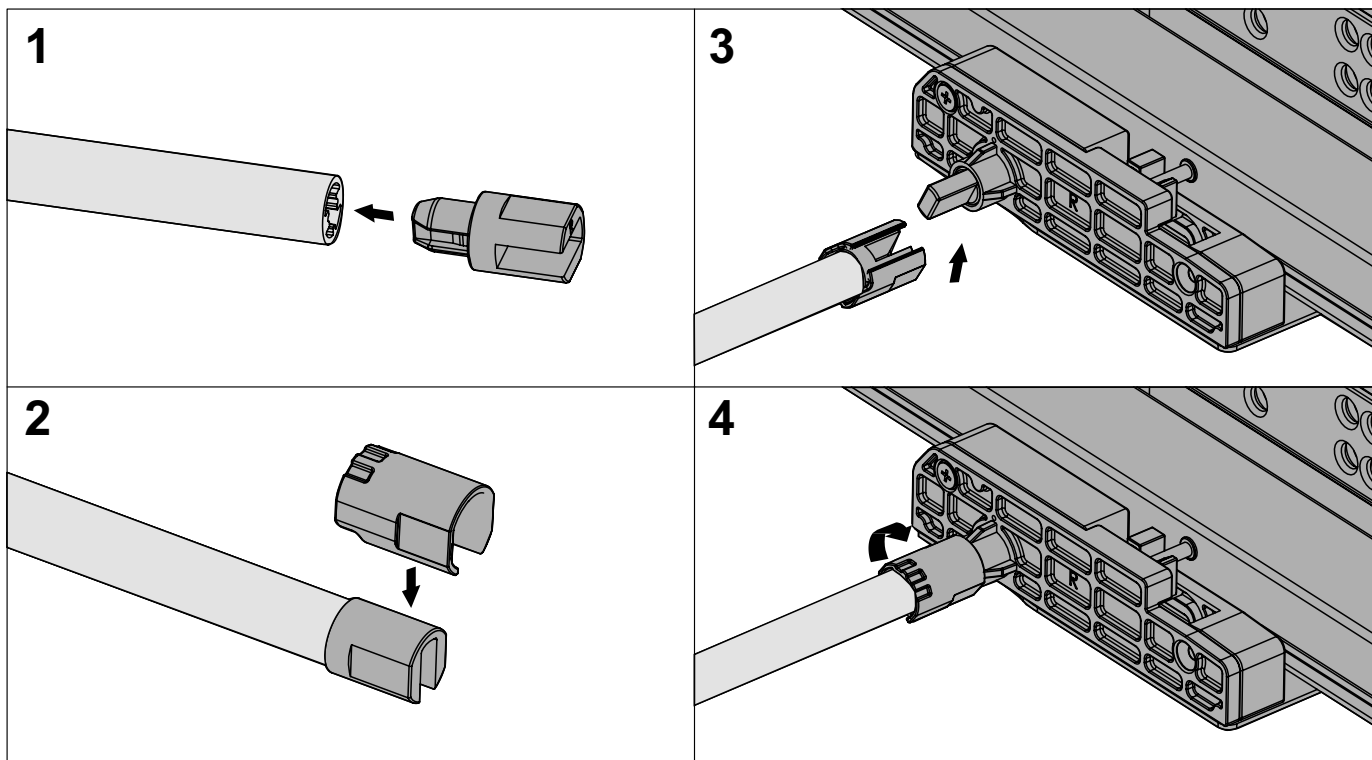
INDEKS	DŁUGOŚĆ (mm)	OPAK. ZBIORCZE	JEDN. MIARY
05898	1100	20	kpl.



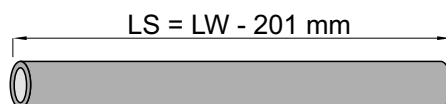
z systemem PUSH z mocowaniem pod drążek synchronizacji

i Instrukcja montażu przewodnic DXP-D-3D synchro jest zgodna z instrukcją do przewodnic DXP-3D synchro na str. 39

Montaż drążka synchronizacji

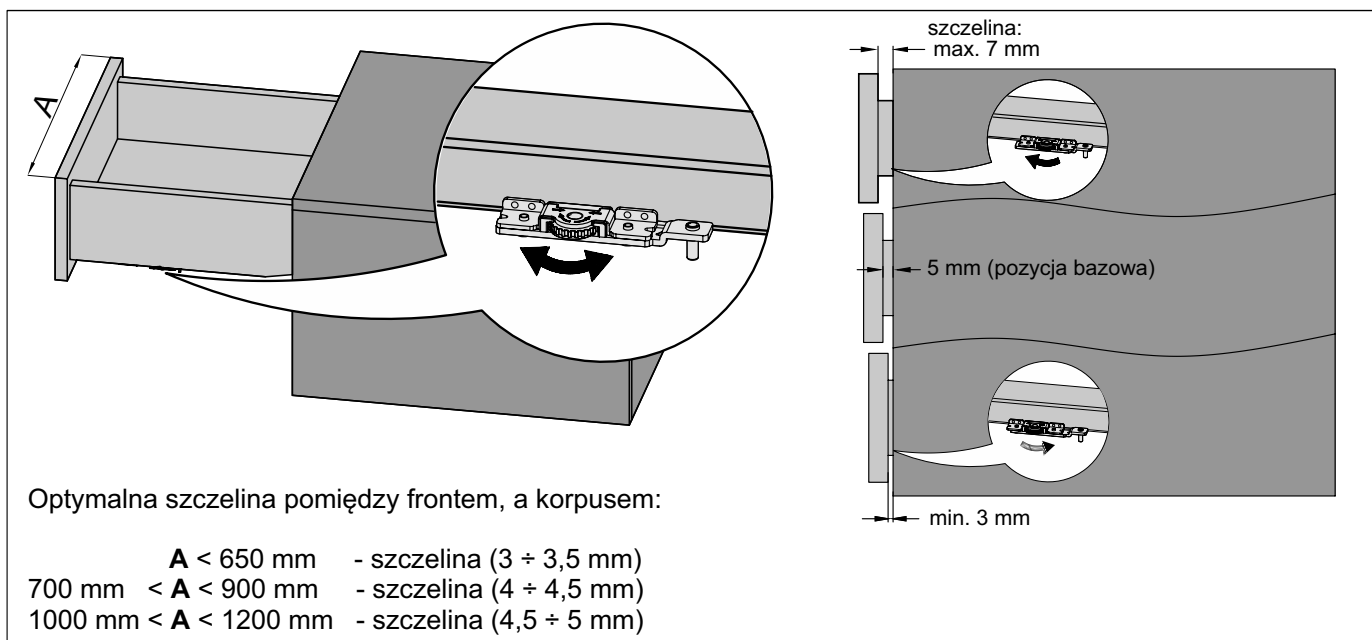


Przed zamontowaniem drążka synchronizacji należy dociąć go na odpowiednią długość wyliczoną ze wzoru poniżej:



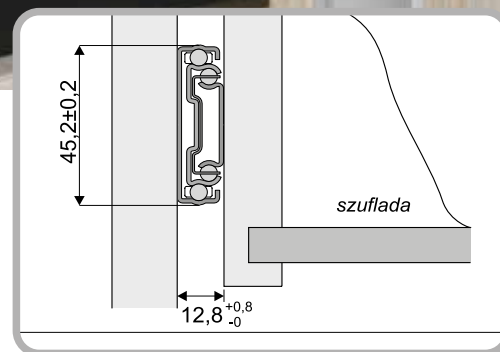
LS- długość drążka synchronizacji (mm)

Regulacja głębokości szuflady



2.4 PROWADNICE KULKOWE

pełnego wysuwu z systemem miękkiego domyku



Nowoczesne i niezawodne prowadnice Sevroll

Prowadnice kulkowe pełnego wysuwu z systemem miękkiego domyku to kolejny innowacyjny produkt firmy Sevroll. Zastosowano tu kompaktową budowę o wysokości 45 mm przy zachowaniu dużej nośności. Konstrukcja została wykonana z metalu odpornego na odkształcenia. System miękkiego domyku realizowany jest poprzez mechanizm z podwójną sprężyną oraz mosiężnym cylindrem amortyzatora. Prowadnica posiada 5 segmentów łożysk, w każdym z nich znajduje się 5 kulek. Szeroki zakres długości prowadnic (250-600 mm) sprawia, że będą doskonałym wyborem w przypadku mebli kuchennych, jak i biurowych umożliwiając stworzenie pojemnych i wytrzymałych szuflad.

CHARAKTERYSTYKA

▶ Przeznaczenie	Prowadnica do szuflad drewnianych lub z płyty wiórowej
▶ Wypełnienie	Dowolny materiał
▶ Dostępne długości	250, 300, 350, 400, 450, 500, 550, 600 mm
▶ Konstrukcja	Metalowa, zespolona ze zintegrowanym spawalniczem
▶ Max. obciążenie	35 kg
▶ Ilość cykli	70 000
▶ Kolorystyka	N/D
▶ Program sprzedażowy	Prowadnice sprzedawane są w kompletach

ZASTOSOWANIE

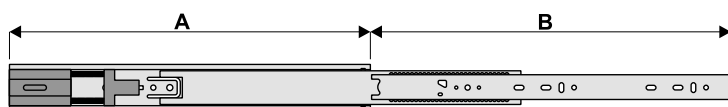
▶ Meble skrzyniowe, kuchnie, garderoby, szafy, meble biurowe, archiwa

Prowadnice kulkowe pełnego wysuwu z systemem miękkiego domyku



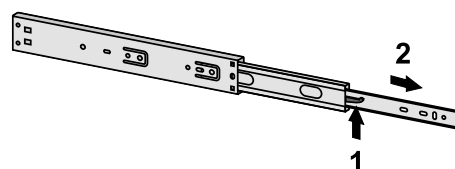
INDEKS	DLUGOŚĆ (mm)	WYSOKOŚĆ (mm)	OPAK. ZBIORCZE	JEDN. MIARY
04896	250	45	15	kpl.
04897	300	45	15	kpl.
04898	350	45	15	kpl.
04899	400	45	15	kpl.
04900	450	45	15	kpl.
04901	500	45	15	kpl.
04902	550	45	15	kpl.
04903	600	45	15	kpl.

Wymiary prowadnic

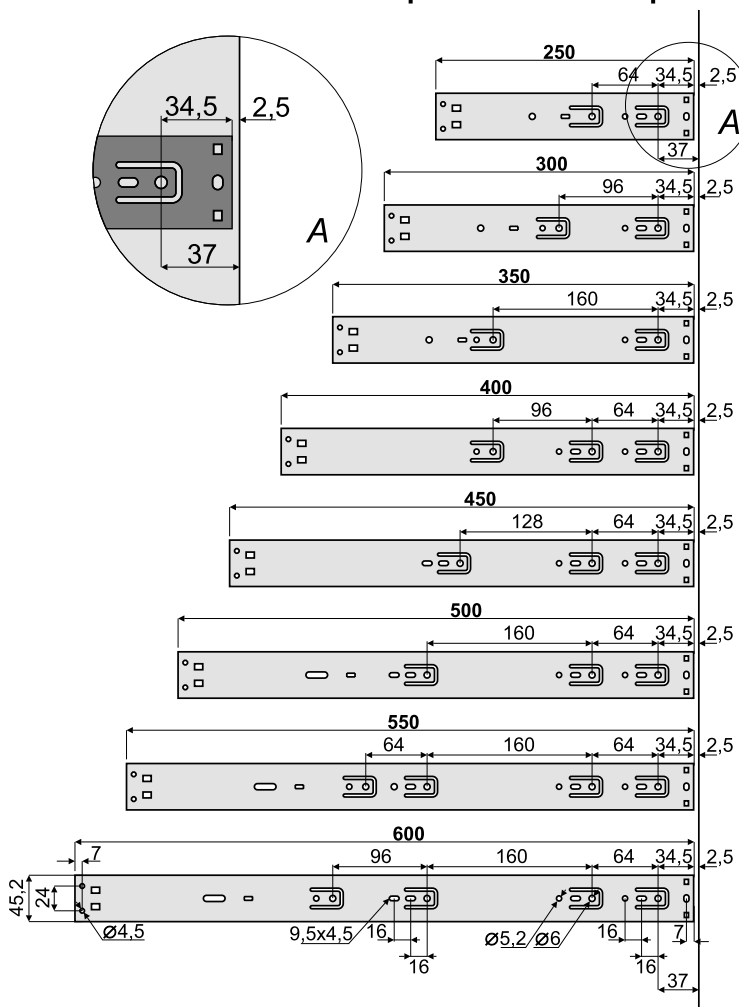


A	250	300	350	400	450	500	550	600
B	192±2	268±2	343±2	382±2	452±2	503±2	550±2	600±2

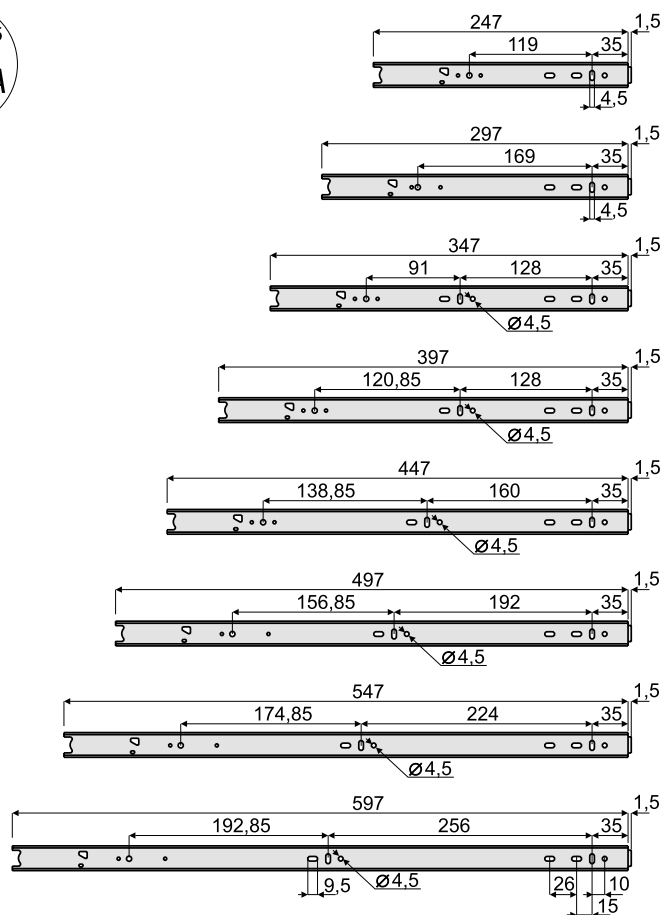
Wypinanie prowadnicy



Mocowanie prowadnic do korpusu



Mocowanie prowadnic do szuflady

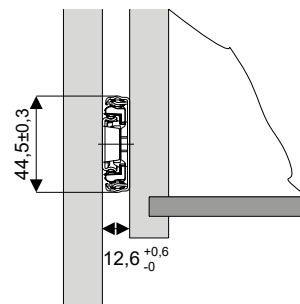


2.5 PROWADNICE KULKOWE SVS

pełnego wysuwu bez dociągu / z systemem miękkiego domyku / z systemem PUSH



Prowadnice kulkowe pełnego wysuwu SVS to nowości w ofercie Sevroll dostępne w trzech wariantach: bez dociągu, z systemem miękkiego domyku oraz z systemem PUSH. Stalowa konstrukcja z zintegrowanymi funkcjami oraz kompaktowa budowa o wysokości 45 mm stanowią główne zalety montażowe produktu. Zaawansowany system miękkiego domyku gwarantuje ciche zamykanie szuflady oraz płynność ruchu, a wykorzystanie systemu PUSH pozwala na bezuchwytną konstrukcję frontów mebli. Oferowane długości od 250 do 550 mm sprawiają, że doskonale wpasują się zarówno w meble kuchenne, jak i biurowe, umożliwiając tworzenie wytrzymałych i przestronnych szuflad. Prowadnice kulkowe dostępne są w dwóch kolorach: klasycznym srebrnym oraz wyróżniającym się czarnym, umożliwiając dopasowanie do różnorodnych aranżacji wnętrz. To rozwiązanie łączące nie tylko doskonałą funkcjonalność, ale także estetykę.



CHARAKTERYSTYKA

▶ Przeznaczenie	Prowadnica do szuflad drewnianych lub z płyty wiórowej
▶ Wypełnienie	Dowolny materiał
▶ Dostępne długości	250, 300, 350, 400, 450, 500, 550 mm
▶ Konstrukcja	metalowa, zespolona z zintegrowaną funkcją
▶ Max. obciążenie	Bez dociągu do 30 kg / z systemem PUSH do 25 kg / z systemem miękkiego domyku do 25 kg
▶ Ilość cykli	60 000
▶ Kolorystyka	Srebrna, czarna
▶ Program sprzedażowy	Prowadnice sprzedawane są w kompletach

ZASTOSOWANIE

▶ Garderoby, szafy, meble biurowe, archiwa

Prowadnice kulkowe pełnego wysuwu SVS



INDEKS	KOLOR	DLUGOŚĆ (mm)	WYSOKOŚĆ (mm)	OPAK. ZBIORCZE	JEDN. MIARY
06130	SREBRNY	250	45	15	kpl.
06131	SREBRNY	300	45	15	kpl.
06132	SREBRNY	350	45	15	kpl.
06133	SREBRNY	400	45	15	kpl.
06134	SREBRNY	450	45	15	kpl.
06135	SREBRNY	500	45	15	kpl.
06136	SREBRNY	550	45	15	kpl.
06173	CZARNY	250	45	15	kpl.
06174	CZARNY	300	45	15	kpl.
06175	CZARNY	350	45	15	kpl.
06176	CZARNY	400	45	15	kpl.
06177	CZARNY	450	45	15	kpl.
06178	CZARNY	500	45	15	kpl.
06179	CZARNY	550	45	15	kpl.

Prowadnice kulkowe pełnego wysuwu SVS z systemem miękkiego domyku



INDEKS	KOLOR	DLUGOŚĆ (mm)	WYSOKOŚĆ (mm)	OPAK. ZBIORCZE	JEDN. MIARY
06137	SREBRNY	250	45	15	kpl.
06138	SREBRNY	300	45	15	kpl.
06139	SREBRNY	350	45	15	kpl.
06140	SREBRNY	400	45	15	kpl.
06141	SREBRNY	450	45	15	kpl.
06142	SREBRNY	500	45	15	kpl.
06143	SREBRNY	550	45	15	kpl.
06180	CZARNY	250	45	15	kpl.
06181	CZARNY	300	45	15	kpl.
06182	CZARNY	350	45	15	kpl.
06183	CZARNY	400	45	15	kpl.
06184	CZARNY	450	45	15	kpl.
06185	CZARNY	500	45	15	kpl.
06186	CZARNY	550	45	15	kpl.

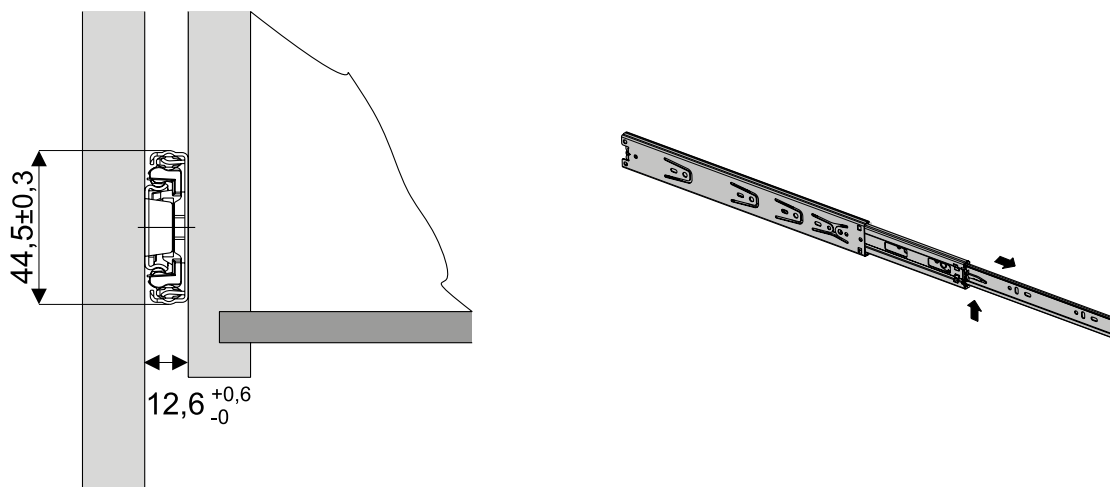
Prowadnice kulkowe pełnego wysuwu SVS z systemem PUSH



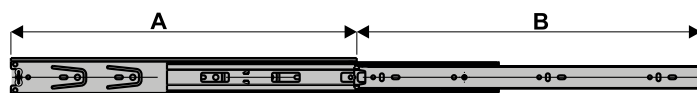
INDEKS	KOLOR	DLUGOŚĆ (mm)	WYSOKOŚĆ (mm)	OPAK. ZBIORCZE	JEDN. MIARY
06144	SREBRNY	250	45	15	kpl.
06145	SREBRNY	300	45	15	kpl.
06146	SREBRNY	350	45	15	kpl.
06147	SREBRNY	400	45	15	kpl.
06148	SREBRNY	450	45	15	kpl.
06149	SREBRNY	500	45	15	kpl.
06150	SREBRNY	550	45	15	kpl.
06187	CZARNY	250	45	15	kpl.
06188	CZARNY	300	45	15	kpl.
06189	CZARNY	350	45	15	kpl.
06190	CZARNY	400	45	15	kpl.
06191	CZARNY	450	45	15	kpl.
06192	CZARNY	500	45	15	kpl.
06193	CZARNY	550	45	15	kpl.

2.5 PROWADNICE KULKOWE SVS

Prowadnica kulkowa pełnego wysuwu SVS

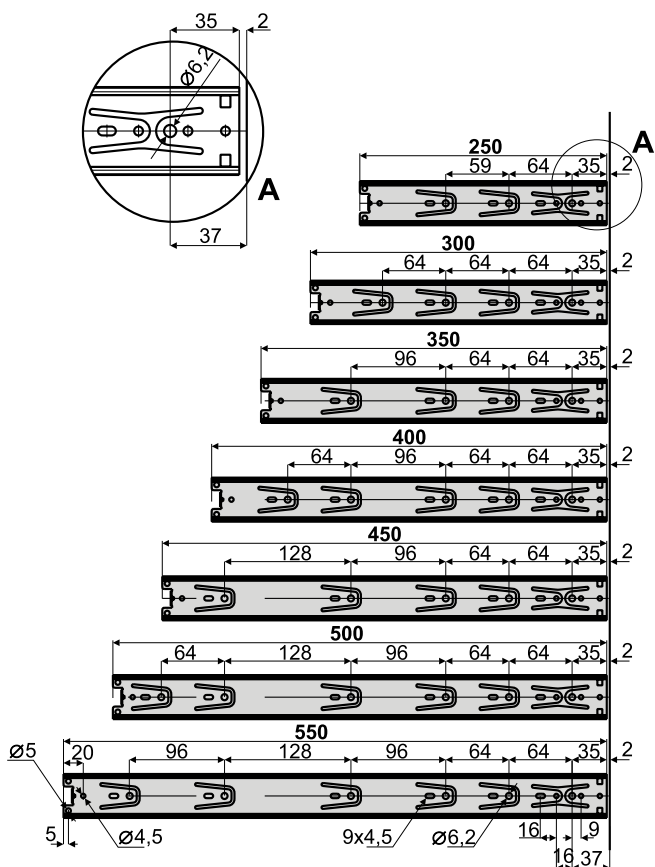


Wymiary prowadnic

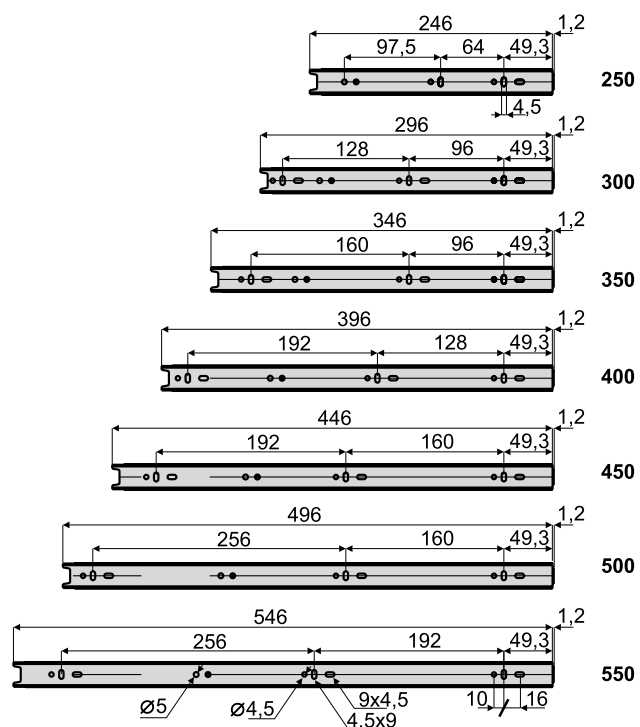


A	250	300	350	400	450	500	550
B	247±2	298±2	348±2	398±2	448±2	497±2	548±2

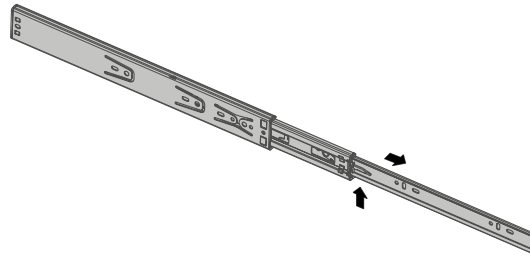
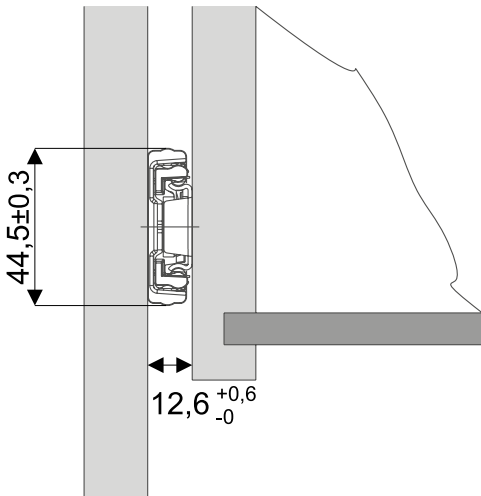
Mocowanie prowadnic do korpusu



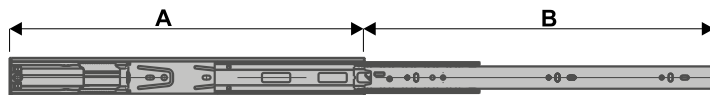
Mocowanie prowadnic do szuflady



Prowadnica kulkowa pełnego wysuwu SVS z systemem miękkiego domyku lub z systemem PUSH

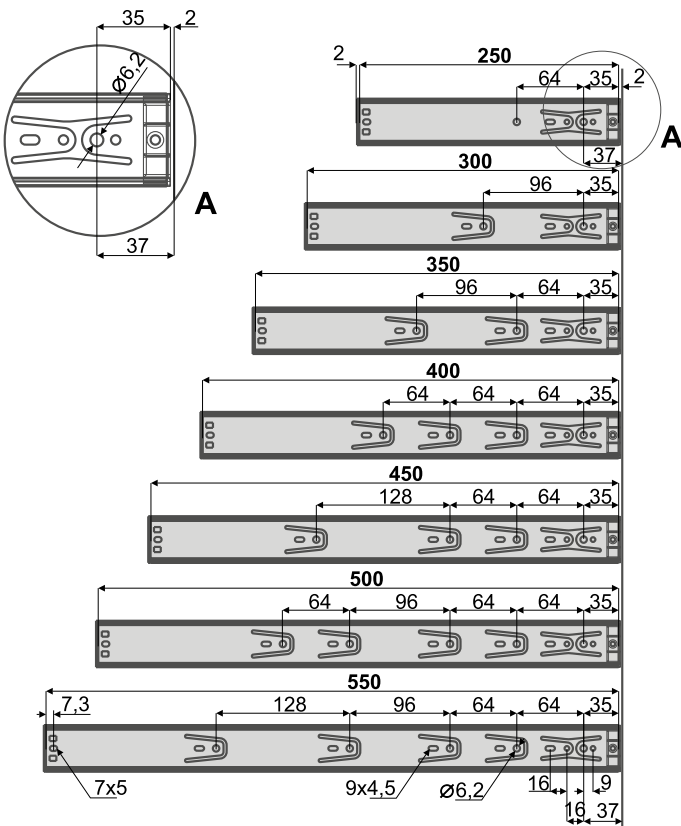


Wymiary prowadnic

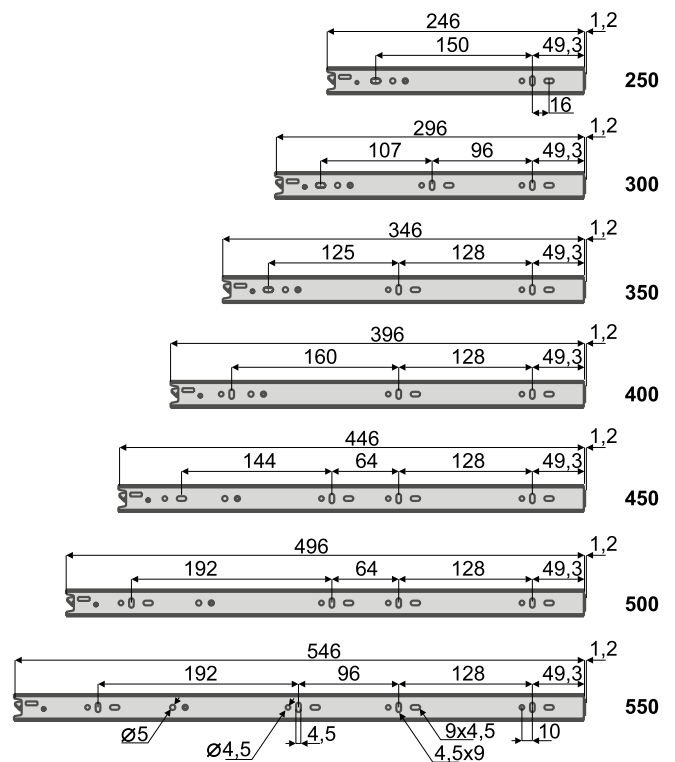


A	250	300	350	400	450	500	550
B	210±2	288±2	338±2	396±2	444±2	492±2	546±2

Mocowanie prowadnic do korpusu



Mocowanie prowadnic do szuflady



3 ZAWIASY

Zawiasy zatrzaskowe z cichym domykiem



Zawiasy Sevroll – pewne rozwiązania do mocowania drzwi

Cichy domytek to opcja podnosząca komfort użytkowania mebli.

Zastosowanie zawiasów zatrzaskowych z cichym domykiem sprawia, że drzwi nie wymagają już konieczności asekurowania przed głośnym trzaskaniem. System buforu dociągu obejmuje końcową fazę otwarcia – osłabiony dociąg w fazie pełnego otwarcia zapobiega uderzaniu lekkich frontów.

Pełną ofertę zawiasów stanowią standardowe zawiasy z prowadnikiem mocowanym na 4 wkręty, co pozwala montować duże i ciężkie fronty. Ofertę uzupełniają rozwiązania z prowadnikiem na eurowkręty oraz zawiasy z regulacją mimośrodową, pozwalającą na łatwiejszą i dokładniejszą regulację.

Sevroll zawsze stawia na jakość wykonania oraz sprawdzone materiały, dlatego zawiasy posiadają gwarancję 80 000 cykli otwórz-zamknij. W praktyce zapewnia to wiele lat niezawodnej eksploatacji z zachowaniem pełnych parametrów użytkowych.



CHARAKTERYSTYKA

▶ Przeznaczenie	Montaż drzwi mebli skrzyniowych
▶ Materiał drzwi	Płyta meblowa i MDF od 18 mm
▶ Konstrukcja	wysokogatunkowy stop stali
▶ Grubość frontu	od 15 mm do 25 mm
▶ Ilość cykli	80 000
▶ Program sprzedaży	Zawiasy sprzedawane są w kompletach i jako elementy

ZASTOSOWANIE

- ▶ Meble skrzyniowe – montaż drzwi i kłap

Zawiasy 3D z regulacją mimośrodową – rozstaw 45 mm ø35 mm

Zawias NAKŁADANY 3D z regulacją mimośrodową – rozstaw 45 mm ø35 mm – zatrzaskowy z cichym domykiem (Zestaw 2 szt.)



INDEKS	KOLOR	OPAK. ZBIORCZE	JEDN. MIARY
223112	SREBRNY	50	kpl.

i Zestaw zawiera 2 zawiasy, dwa prowadniki z regulacją wysokości i kpl. zaślepek. Wygodna regulacja w trzech płaszczyznach.

Zawias POŁÓWKOWY 3D z regulacją mimośrodową – rozstaw 45 mm ø35 mm – zatrzaskowy z cichym domykiem (Zestaw 2 szt.)



INDEKS	KOLOR	OPAK. ZBIORCZE	JEDN. MIARY
223113	SREBRNY	50	kpl.

i Zestaw zawiera 2 zawiasy, dwa prowadniki z regulacją wysokości i kpl. zaślepek. Wygodna regulacja w trzech płaszczyznach.

Zawias WPUSZCZANY 3D z regulacją mimośrodową – rozstaw 45 mm ø35 mm – zatrzaskowy z cichym domykiem (Zestaw 2 szt.)



INDEKS	KOLOR	OPAK. ZBIORCZE	JEDN. MIARY
223114	SREBRNY	50	kpl.

i Zestaw zawiera 2 zawiasy, dwa prowadniki z regulacją wysokości i kpl. zaślepek. Wygodna regulacja w trzech płaszczyznach.

3 ZAWIASY ZATRZASKOWE Z CICHYM DOMYKIEM

Zawiasy, rozstaw 45 mm \varnothing 35 mm

Zawias NAKŁADANY, rozstaw 45 mm \varnothing 35 mm – zatrzaskowy z cichym domykiem (2 szt.)



INDEKS	KOLOR	OPAK. ZBIORCZE	JEDN. MIARY
223032	SREBRNY	50	kpl.

i Zestaw zawiera 2 zawiasy, dwa przewody i kpl. zaślepek

Zawias POŁÓWKOWY, rozstaw 45 mm \varnothing 35 mm – zatrzaskowy z cichym domykiem (2 szt.)



INDEKS	KOLOR	OPAK. ZBIORCZE	JEDN. MIARY
223033	SREBRNY	50	kpl.

i Zestaw zawiera 2 zawiasy, dwa przewody i kpl. zaślepek

Zawias WPUSZCZANY, rozstaw 45 mm \varnothing 35 mm – zatrzaskowy z cichym domykiem (2 szt.)



INDEKS	KOLOR	OPAK. ZBIORCZE	JEDN. MIARY
223034	SREBRNY	50	kpl.

i Zestaw zawiera 2 zawiasy, dwa przewody i kpl. zaślepek

Korpusy zawiasów z regulacją MIMOŚRODOWĄ, rozstaw 45 mm ø35 mm

Zawias NAKŁADANY z regulacją mimośrodową na ramieniu – korpus – rozstaw 45 mm ø35 mm
zatrzaskowy z cichym domykiem (1 szt.)



INDEKS	KOLOR	OPAK. ZBIORCZE	JEDN. MIARY
223115	SREBRNY	100	szt.

i Korpus zawiasu sprzedawany na sztuki

Zawias POŁÓWKOWY z regulacją mimośrodową na ramieniu – korpus – rozstaw 45 mm ø35 mm
zatrzaskowy z cichym domykiem (1 szt.)



INDEKS	KOLOR	OPAK. ZBIORCZE	JEDN. MIARY
223116	SREBRNY	100	szt.

i Korpus zawiasu sprzedawany na sztuki

Zawias WPUSZCZANY z regulacją mimośrodową na ramieniu – korpus – rozstaw 45 mm ø35 mm
zatrzaskowy z cichym domykiem (1 szt.)



INDEKS	KOLOR	OPAK. ZBIORCZE	JEDN. MIARY
223117	SREBRNY	100	szt.

i Korpus zawiasu sprzedawany na sztuki

i Do powyższych zawiasów należy wybrać prowadnik ze strony 53

3 ZAWIASY ZATRZASKOWE Z CICHYM DOMYKIEM

Korpusy zawiasów, rozstaw 45 mm ø35 mm

Zawias NAKŁADANY-korpus-rozstaw 45 mm ø35 mm – zatrzaskowy z cichym domykiem (1 szt.)



INDEKS	KOLOR	OPAK. ZBIORCZE	JEDN. MIARY
222969	SREBRNY	100	szt.

i Korpus zawiasu sprzedawany na sztuki i bez prowadnika

Zawias POŁÓWKOWY-korpus-rozstaw 45 mm ø35 mm – zatrzaskowy z cichym domykiem (1 szt.)



INDEKS	KOLOR	OPAK. ZBIORCZE	JEDN. MIARY
222970	SREBRNY	100	szt.

i Korpus zawiasu sprzedawany na sztuki i bez prowadnika

Zawias WPUSZCZANY-korpus-rozstaw 45 mm ø35 mm – zatrzaskowy z cichym domykiem (1 szt.)



INDEKS	KOLOR	OPAK. ZBIORCZE	JEDN. MIARY
222971	SREBRNY	100	szt.

i Korpus zawiasu sprzedawany na sztuki i bez prowadnika

i Do powyższych zawiasów należy wybrać prowadnik ze strony 53

Prowadniki do zawiasów, zaślepki

Prowadnik zawiasu uniwersalny z eurowkrętem



INDEKS	KOLOR	OPAK. ZBIORCZE	JEDN. MIARY
222974	SREBRNY	100	szt.

i Prowadnik zawiasu sprzedawany na sztuki

Prowadnik zawiasu uniwersalny-krzyżakowy na 4 otwory, symetryczny



INDEKS	KOLOR	OPAK. ZBIORCZE	JEDN. MIARY
223031	SREBRNY	100	szt.

i Prowadnik zawiasu sprzedawany na sztuki

Prowadnik zawiasu uniwersalny-z regulacją mimośrodową wysokości



INDEKS	KOLOR	OPAK. ZBIORCZE	JEDN. MIARY
223018	SREBRNY	400	szt.

i Prowadnik zawiasu sprzedawany na sztuki

Zaślepka zawiasu do puszeki, uniwersalna



INDEKS	KOLOR	OPAK. ZBIORCZE	JEDN. MIARY
222972-SV	SREBRNY	1500	szt.

Zaślepka zawiasu do korpusu, uniwersalna



INDEKS	KOLOR	OPAK. ZBIORCZE	JEDN. MIARY
222973-SV	SREBRNY	2500	szt.

3 ZAWIASY ZATRZASKOWE Z CICHYM DOMYKIEM

Zawiasy bez sprężyny, rozstaw 45 mm ø35 mm

Zawias NAKŁADANY bez sprężyny, rozstaw 45 mm ø35 mm (zestaw 2 szt.)



INDEKS	KOLOR	OPAK. ZBIORCZE	JEDN. MIARY
223132	SREBRNY	50	kpl.

i Zestaw zawiera 2 zawiasy, dwa prowadniki i kpl. zaślepek

Zawias POŁÓWKOWY bez sprężyny, rozstaw 45 mm ø35 mm (zestaw 2 szt.)



INDEKS	KOLOR	OPAK. ZBIORCZE	JEDN. MIARY
223218	SREBRNY	50	kpl.

i Zestaw zawiera 2 zawiasy, dwa prowadniki i kpl. zaślepek

Zawias WPUSZCZANY bez sprężyny, rozstaw 45 mm ø35 mm (zestaw 2 szt.)



INDEKS	KOLOR	OPAK. ZBIORCZE	JEDN. MIARY
223219	SREBRNY	50	kpl.

i Zestaw zawiera 2 zawiasy, dwa prowadniki i kpl. zaślepek

Zawiasy KĄTOWE, rozstaw 45 mm ø35 mm

Zawias KĄTOWY 30°, rozstaw 45 ø 35 mm zatrzaskowy z cichym domykiem (2 szt.)



INDEKS	KOLOR	OPAK. ZBIORCZE	JEDN. MIARY
223043	SREBRNY	50	kpl.

i Zestaw zawiera 2 zawiasy, 2 prowadniki, kpl. zaślepek i wkrętów. Dodatkowo zawias posiada regulację mimośrodową głębokości. Zastosowanie dla grubości frontu od 14 mm do 22 mm

Zawias KĄTOWY 45°, rozstaw 45 ø 35 mm zatrzaskowy z cichym domykiem (2 szt.)



INDEKS	KOLOR	OPAK. ZBIORCZE	JEDN. MIARY
223044	SREBRNY	50	kpl.

i Zestaw zawiera 2 zawiasy, 2 prowadniki, kpl. zaślepek i wkrętów. Dodatkowo zawias posiada regulację mimośrodową głębokości. Zastosowanie dla grubości frontu od 14 mm do 22 mm

Zawias KĄTOWY 90°, rozstaw 45 ø 35 mm zatrzaskowy z cichym domykiem (2 szt.)



INDEKS	KOLOR	OPAK. ZBIORCZE	JEDN. MIARY
223045	SREBRNY	50	kpl.

i Zestaw zawiera 2 zawiasy, 2 prowadniki, kpl. zaślepek i wkrętów. Dodatkowo zawias posiada regulację mimośrodową głębokości. Zastosowanie dla grubości frontu od 14 mm do 22 mm

Zawias KĄTOWY 135°, rozstaw 45 ø 35 mm zatrzaskowy (2 szt.)



INDEKS	KOLOR	OPAK. ZBIORCZE	JEDN. MIARY
223046	SREBRNY	50	kpl.

i Zestaw zawiera 2 zawiasy, 2 prowadniki, kpl. zaślepek i wkrętów. Zastosowanie dla grubości frontu od 14 mm do 22 mm

Zawias KĄTOWY 155° NAKŁADANY Z ZEROWYM USKOKIEM, rozstaw 45 ø 35 mm zatrzaskowy z cichym domykiem (2 szt.)



INDEKS	KOLOR	OPAK. ZBIORCZE	JEDN. MIARY
223094	SREBRNY	50	kpl.

i Zestaw zawiera 2 zawiasy, 2 prowadniki, kpl. zaślepek i wkrętów. Dodatkowo zawias posiada regulację mimośrodową głębokości. Zastosowanie dla grubości frontu od 16 mm do 24 mm

3 ZAWIASY ZATRZASKOWE Z CICHYM DOMYKIEM

Zawiasy KĄTOWE, rozstaw 45 mm ø35 mm

Zawias KĄTOWY 165° NAKŁADANY, rozstaw 45 ø35 mm zatrzaskowy z cichym domykaniem (2 szt.)



INDEKS	KOLOR	OPAK. ZBIORCZE	JEDN. MIARY
223047	SREBRNY	50	kpl.

i Zestaw zawiera 2 zawiasy, 2 prowadniki, kpl. zaślepek i wkrętów. Dodatkowo zawias posiada regulację mimośrodową głębokości. Zastosowanie dla grubości frontu od 14 mm do 26 mm

Szablon do zawiasów

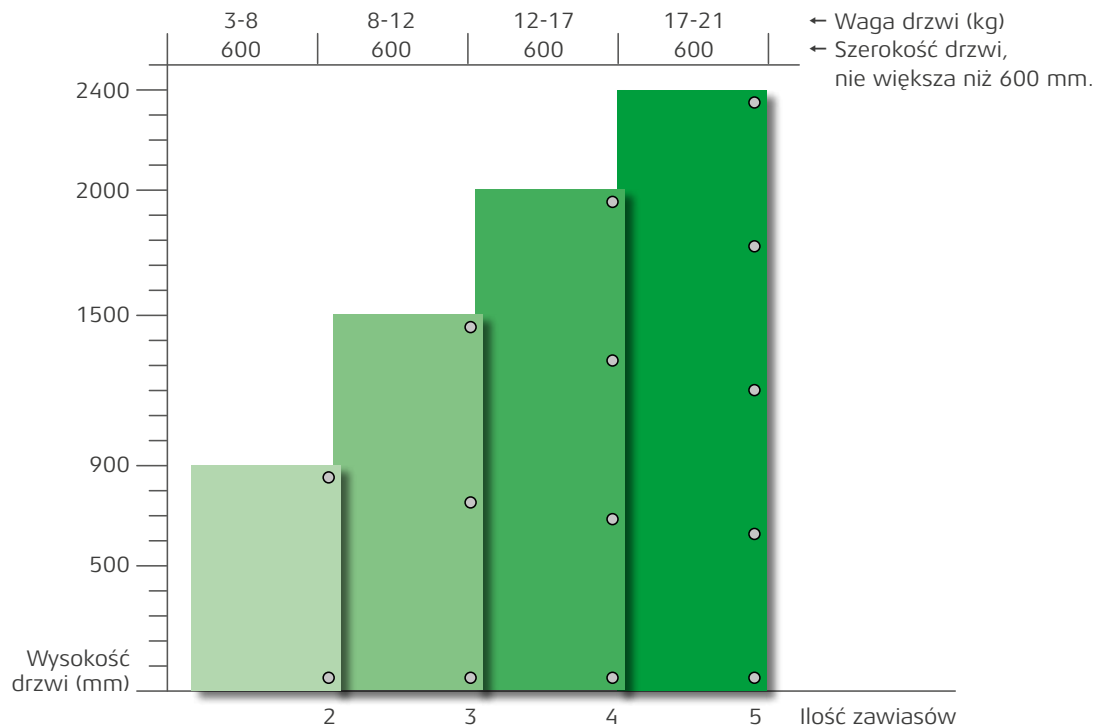
Szablon do zawiasów-rozstaw 45 ø35mm



INDEKS	KOLOR	OPAK. ZBIORCZE	JEDN. MIARY
40476	CZERWONY	100	szt.

ILOŚĆ ZAWIASÓW

Poglądowy schemat wykorzystania ilości zawiasów w zależności od wysokości i ciężaru stosowanych frontów



ILOŚĆ ZAWIASÓW ZALEŻY OD:

- Szerokości i wysokości drzwi
 - Ciężaru drzwi
 - Materiału z jakiego wykonane są drzwi
- Przykład: użyj 3 szt. zawiasów, jeśli wysokość drzwi wynosi 1500 mm, a waga wynosi około 8-12 kg.

Mechanizm do frontu Push & Soft-standard



INDEKS	KOLOR	OPAK. ZBIORCZE	JEDN. MIARY
06214	CZARNY	20	szt.

i Zestaw zawiera mechanizm, elementy montażowe do korpusu i do frontu, komplet wkrętów

Mechanizm do frontu Push & Soft-strong



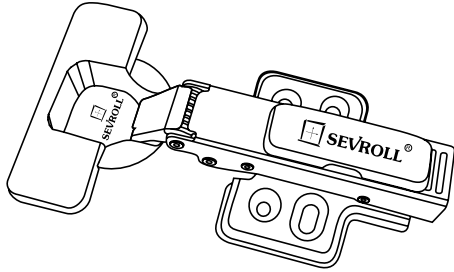
INDEKS	KOLOR	OPAK. ZBIORCZE	JEDN. MIARY
06215	CZARNY	20	szt.

i Zestaw zawiera mechanizm, elementy montażowe do korpusu i do frontu, komplet wkrętów

3 ZAWIASY ZATRZASKOWE Z CICHYM DOMYKIEM

- Zawiasy 3D z REGULACJĄ MIMOŚRODOWĄ, rozstaw 45 mm \varnothing 35 mm
- Zawiasy zatrzaskowe z cichym domykiem, rozstaw 45 mm \varnothing 35 mm
- Zawiasy zatrzaskowe bez sprężyny, rozstaw 45 mm \varnothing 35 mm

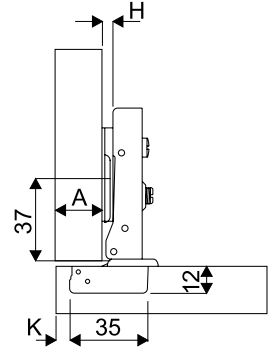
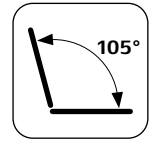
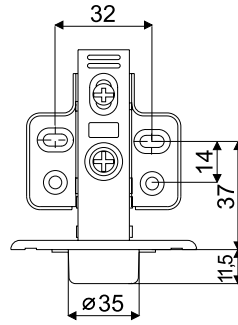
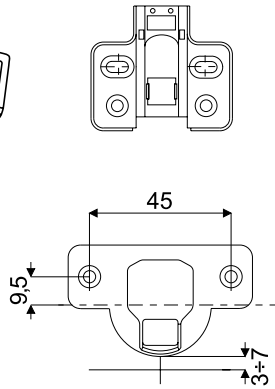
Zawias NAKŁADANY



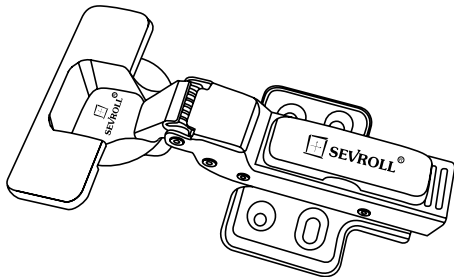
Prowadnik H=0

K	3	4	5	6	7
A	17	18	19	20	21

K – odległość puszki
A – nałożenie



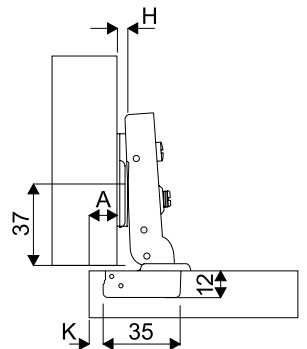
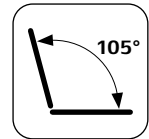
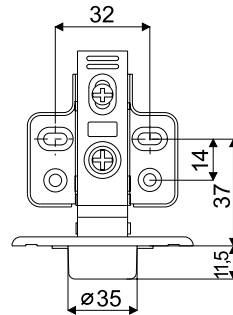
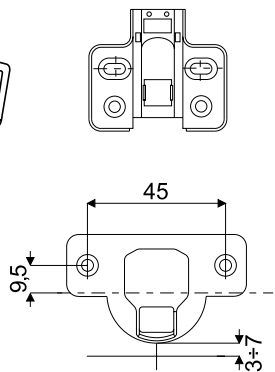
Zawias POŁÓWKOWY



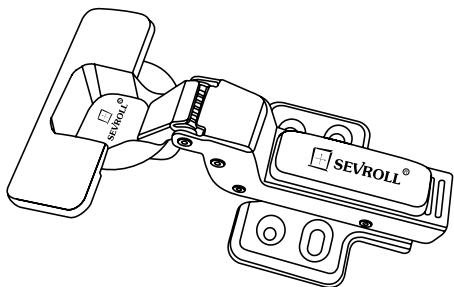
Prowadnik H=0

K	3	4	5	6	7
A	8	9	10	11	12

K – odległość puszki
A – nałożenie



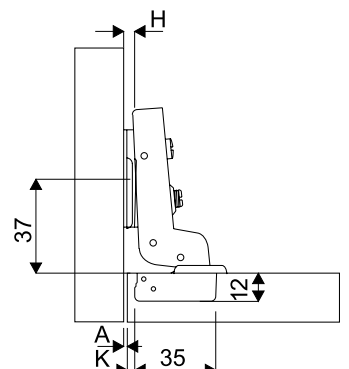
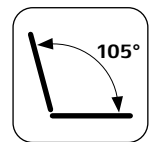
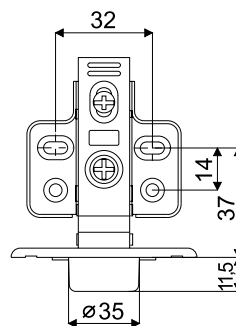
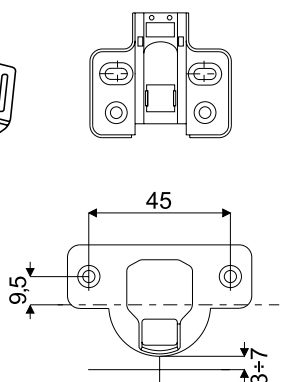
Zawias WPUSZCZANY



Prowadnik H=0

K	3	4	5	6	7
A	1,5	0,5	-0,5	-1,5	-2,5

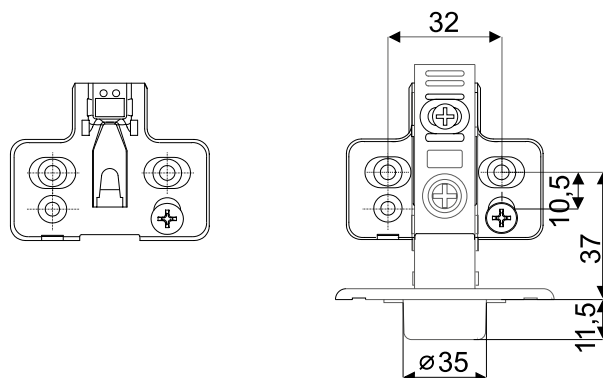
K – odległość puszki
A – szczelina



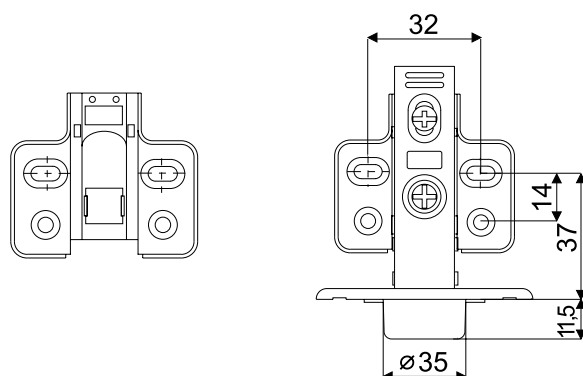
Prowadniki uniwersalne

Prowadnik zawiasu uniwersalny z regulacją mimośrodową wysokości

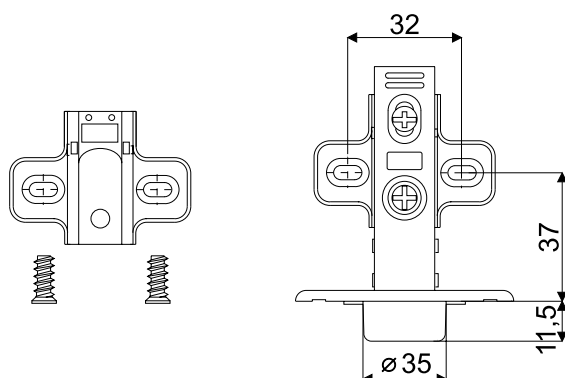
Prowadniki pasują do zawiasów o indeksie: 222969 / 222970 / 222971 / 223115 / 223116 / 223117

**Prowadnik zawiasu uniwersalny krzyżakowy na 4 otwory, symetryczny**

Prowadniki pasują do zawiasów o indeksie: 222969 / 222970 / 222971 / 223115 / 223116 / 223117

**Prowadnik zawiasu uniwersalny z eurowkrętem**

Prowadniki pasują do zawiasów o indeksie: 222969 / 222970 / 222971 / 223115 / 223116 / 223117



3 ZAWIASY ZATRZASKOWE Z CICHYM DOMYKIEM

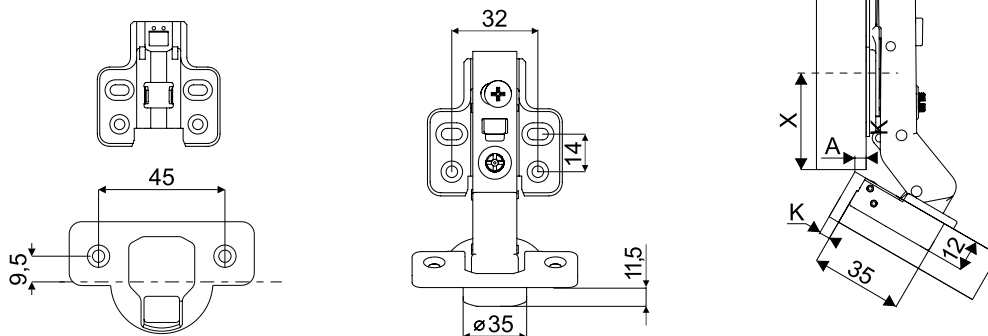
Zawiasy KĄTOWE, rozstaw 45 mm $\varnothing 35$ mm

Zawias KĄTOWY 30°

Prowadnik H=0

K	4	5	6	7
A	2,5	3,4	4,3	5,2
X	35	34	33	32

K – odległość puszki
A – nałożenie
X – odległość przewodka

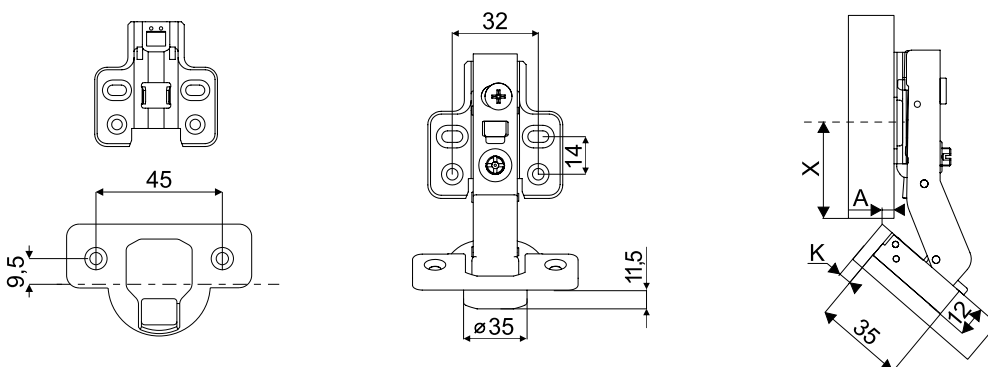


Zawias KĄTOWY 45°

Prowadnik H=0

K	4	5	6	7
A	4,5	5,4	6,3	7,2
X	37	36	35	34

K – odległość puszki
A – nałożenie
X – odległość przewodka

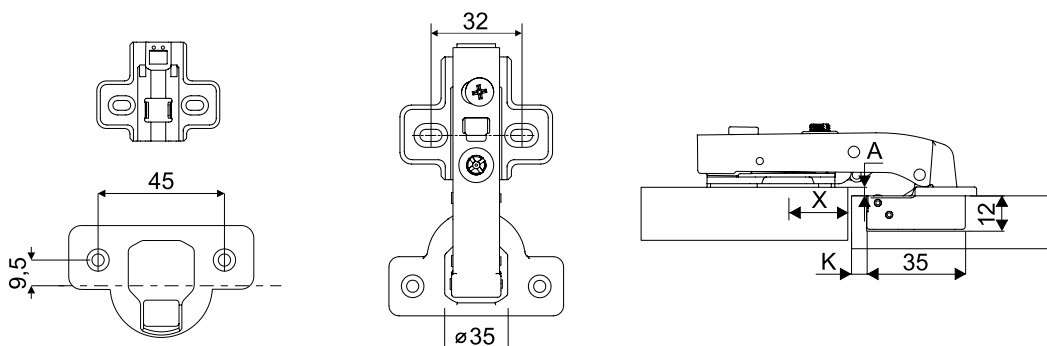


Zawias KĄTOWY 90°

Prowadnik H=0

K	4	5
A	2,8	2,8
X	20	19

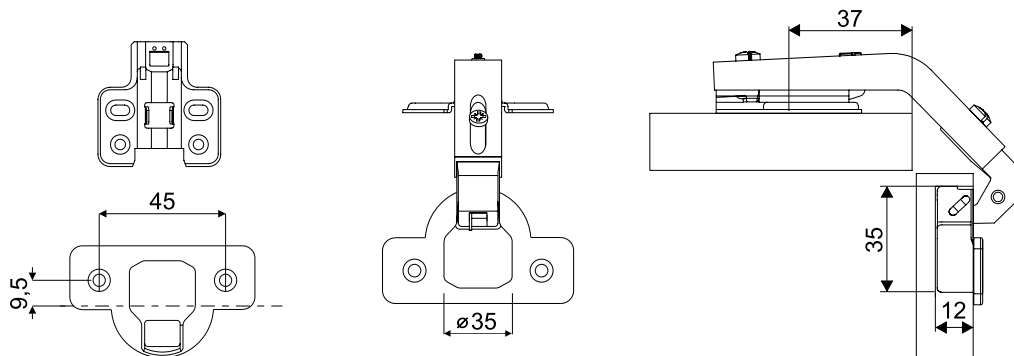
K – odległość puszki
A – nałożenie
X – odległość przewodka



Zawiasy KĄTOWE, rozstaw 45 mm \varnothing 35 mm

Zawias KĄTOWY 135°

Prowadnik H=0

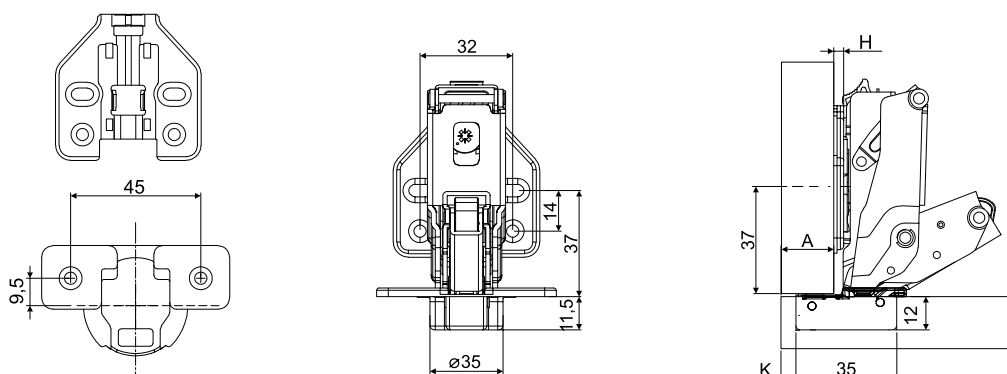


Zawias KĄTOWY 155°

Prowadnik H=0

K	3	4	5	6	7
A	17	18	19	20	21

K – odległość puszek
A – nałożenie

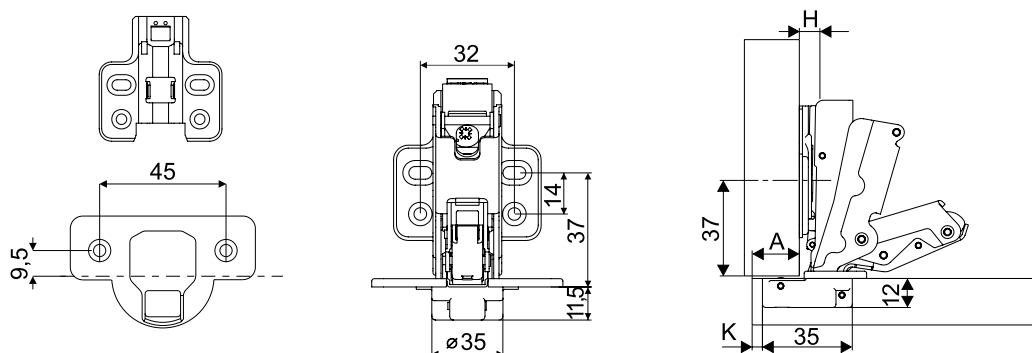


Zawias KĄTOWY 165°

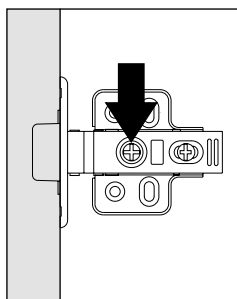
Prowadnik H=0

K	3	4	5	6	7
A	18	19	20	21	22

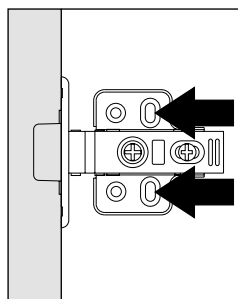
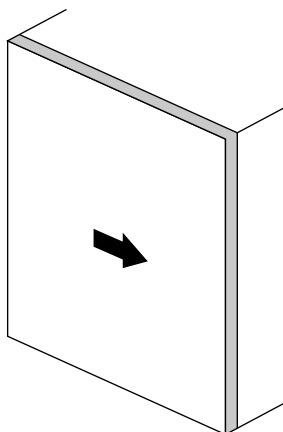
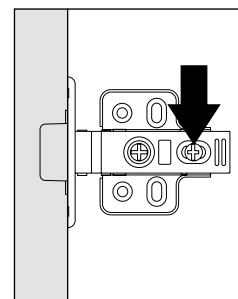
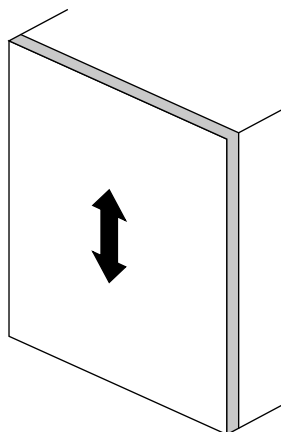
K – odległość puszek
A – nałożenie



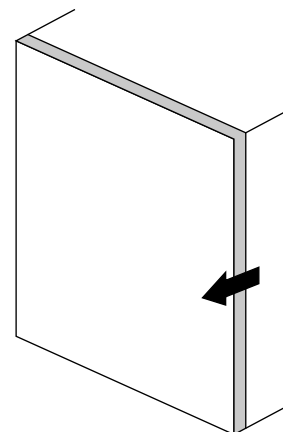
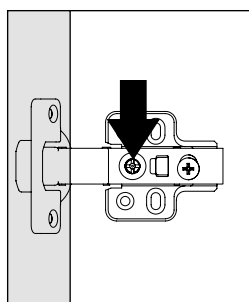
Regulacja zawiasów

Zawiasy: nakładany, połówkowy, wpuszczany

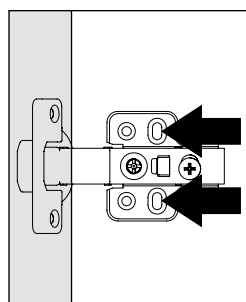
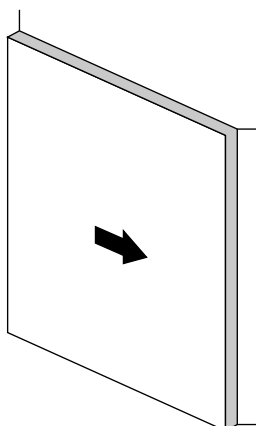
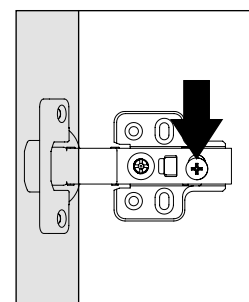
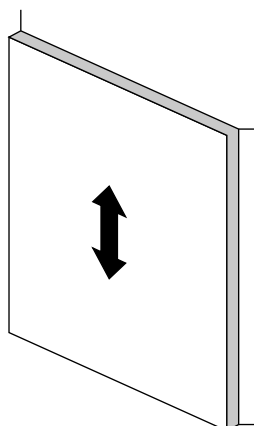
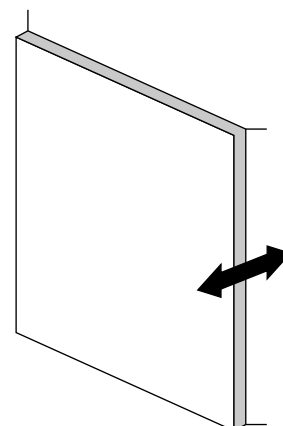
Regulacja: + 5 mm

Regulacja: ± 2 mm

Regulacja: + 5 mm

Zawiasy kątowe

Regulacja: + 6 mm

Regulacja: ± 2 mmRegulacja: ± 2 mm

PROWADNICE

DOLNEGO MONTAŻU DXS-3D SYNCHRO Z MIĘKKIM DOMYKIEM



Przeznaczenie: do szuflad drewnianych wykorzystywanych w szafach, komodach i kuchniach

Zalety prowadnic dolnego montażu DXS-3D synchro:

- Max. obciążenie do 35 kg
- Dostępne długości od 250 mm do 600 mm
- Pełna synchronizacja wysuwu prowadnicy
- Przeznaczona do płyty o grubości 18 mm
- System miękkiego domyku
- Posiada regulację 3D (w trzech płaszczyznach)
- Łatwy montaż, beznarzędziowa regulacja

4 PODNOŚNIKI

Podnośniki do klap



Podnośnik Easy Up to nowoczesne rozwiązanie do szafek górnych z pojedynczą klapą wykonaną z materiału o grubości od 16 do 25 mm. Połączenie głównych zalet produktu takich jak szeroki kąt otwarcia do 100 stopni oraz regulacja siły ramienia zapewniają dostęp do całej przestrzeni wewnętrznej mebla i komfort w codziennym użytkowaniu. Podnośnik Easy Up pracuje w połączeniu z zawiasami z systemem miękkiego domyku. Istnieje także możliwość zastosowania podnośnika w meblach bezuchwytowych poprzez dołożenie dodatkowego odbojnika typu PUSH. Dostępność produktu w zróżnicowanych wariantach mocy – LIGHT, MEDIUM oraz STRONG – pozwala na dostosowanie produktu do projektowanego mebla. Łatwy montaż i regulacja stanowią komfortowe rozwiązanie zarówno dla stolarza jak i użytkownika końcowego.



CHARAKTERYSTYKA

▶ Przeznaczenie	Klapy meblowe w szafkach górnych
▶ Konstrukcja	Podnośnik mechaniczny, przeznaczony do współpracy z zawiasami z miękkim domykiem lub systemem PUSH
▶ Regulacja	Posiada regulację siły ramienia
▶ Wypełnienie	Od 16 do 25 mm
▶ Szerokość max. klapy	1400 mm
▶ Wysokość max. klapy	550 mm
▶ Waga klapy	Od 2 do 10 kg
▶ Kąt otwarcia klapy	Do 100 stopni
▶ Materiał	Stal
▶ Kolor	Chrom-stal
▶ Siła podnośnika	Light, medium, strong
▶ Program sprzedaży	Podnośniki sprzedawane są pojedynczo

ZASTOSOWANIE

- ▶ Meble skrzyniowe, szafki, klapy

Podnośnik do klapy-Easy Up-light



INDEKS	KOLOR	OPAK. ZBIORCZE	JEDN. MIARY
06211	SREBRNY	50	szt.

i Zestaw zawiera podnośnik, elementy montażowe do korpusu i do frontu, komplet wkrętów

Podnośnik do klapy-Easy Up-medium



INDEKS	KOLOR	OPAK. ZBIORCZE	JEDN. MIARY
06212	SREBRNY	50	szt.

i Zestaw zawiera podnośnik, elementy montażowe do korpusu i do frontu, komplet wkrętów

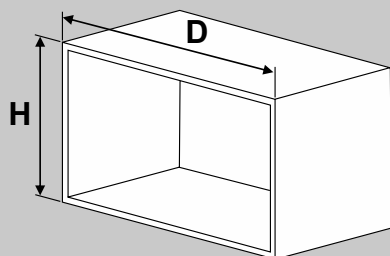
Podnośnik do klapy-Easy Up-strong



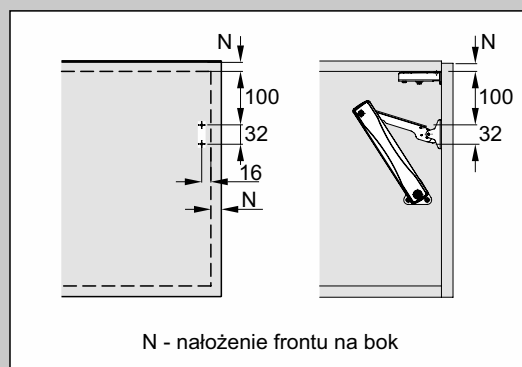
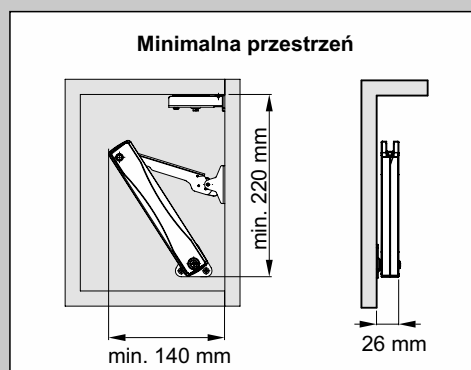
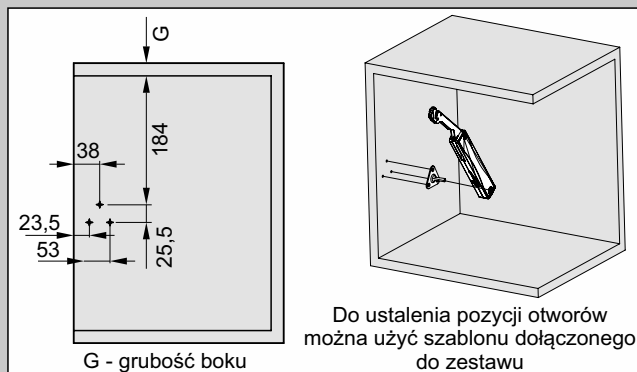
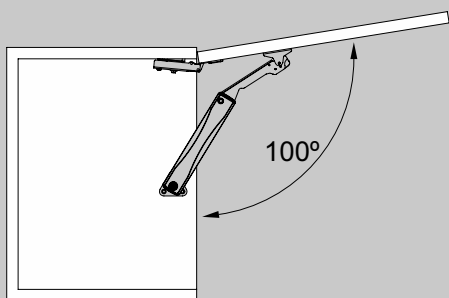
INDEKS	KOLOR	OPAK. ZBIORCZE	JEDN. MIARY
06213	SREBRNY	50	szt.

i Zestaw zawiera podnośnik, elementy montażowe do korpusu i do frontu, komplet wkrętów

4 PODNOŚNIKI DO KLAPY EASY UP

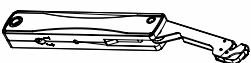
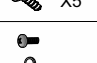


D = max 1400
H = 250 ÷ 550

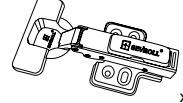


Podnośnik	Waga drzwi [kg]	Liczba podnośników	D - szerokość drzwi [mm]	H - wysokość drzwi [mm]
Light	2 ÷ 3 kg	1	500 ÷ 800	280 ÷ 400 mm
	3 ÷ 4 kg	2	500 ÷ 1000	260 ÷ 400 mm
Medium	3,5 ÷ 4,5 kg	1	500 ÷ 1000	300 ÷ 450 mm
	5,5 ÷ 7,5 kg	2	500 ÷ 1200	300 ÷ 450 mm
Strong	5 ÷ 6 kg	1	500 ÷ 1200	380 ÷ 550 mm
	6,5 ÷ 10 kg	2	500 ÷ 1400	380 ÷ 550 mm

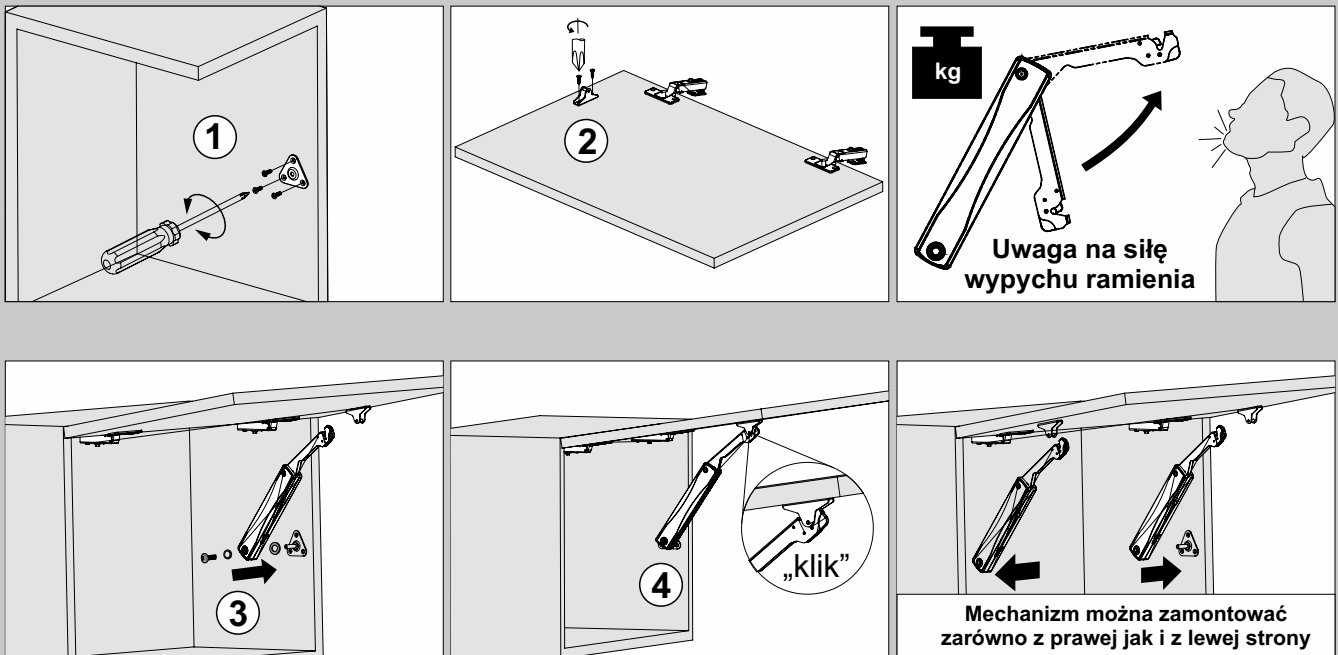
ELEMENTY SKŁADOWE

Podnośnik do klapy Easy Up				
Podnośnik Easy Up light / medium / strong	Mocowanie podnośnika	Prowadnik	Szablon samoprzylepny	wkr. 4x15
				
X1	X1	X1	X1	X5
				X1

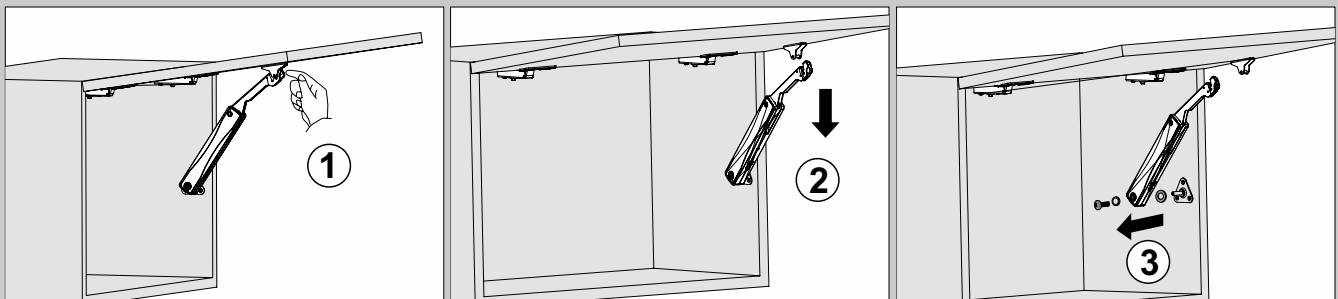
ELEMENTY DODATKOWE

Zawias zatraskowy 35 z cichym domykaniem

X2
Nakładany (223032)

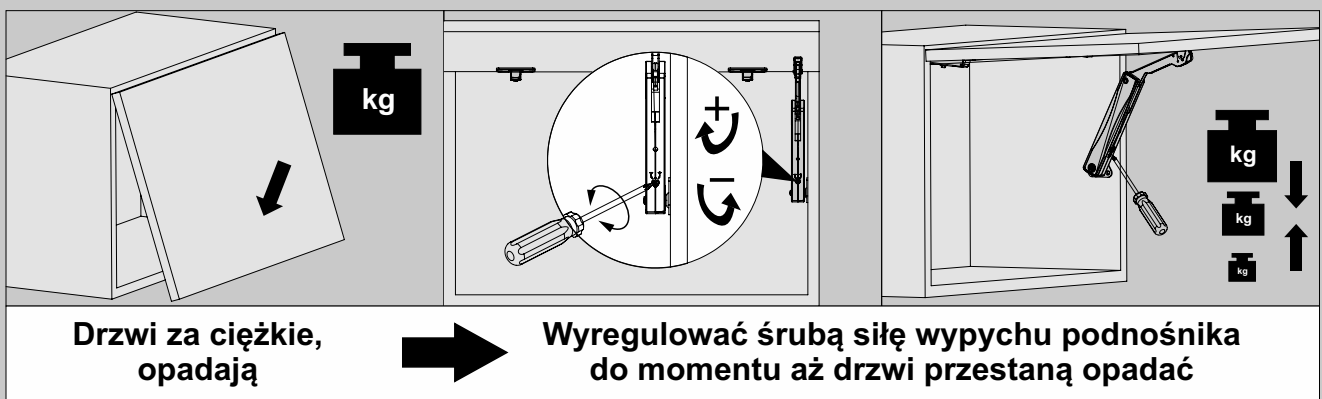
Montaż podnośnika



Demontaż podnośnika



Regulacja siły podnośnika



5 NÓŻKI MEBLOWE

Nóżki meblowe o regulowanej wysokości



Nóżki meblowe Sevroll – duży udźwieg oraz wysoka wytrzymałość

Nóżki meblowe o regulowanej wysokości firmy Sevroll to produkt o szerokim zakresie wysokości i jednocześnie dużej wytrzymałości na obciążenia. Produkowane są w wysokościach od 50 do 190 mm. Pewne podparcie mebla zapewnione jest przez powiększoną powierzchnię stopy nóżki, a trwale tworzywo z którego produkt został wykonany zapewnia jego dużą wytrzymałość statyczną – 450 kg. Prostokątny kształt stopy dodatkowo wzmacnia całą konstrukcję mebla, co powoduje, że nawet przy dużym udźwigu, regulacja wysokości nóżek jest prostsza. Do montażu cokołu stosujemy klips zaczepowy II uniwersalny II.

CHARAKTERYSTYKA

▶ Przeznaczenie	Osadzenie mebli skrzyniowych
▶ Konstrukcja	Wytrzymałe tworzywo sztuczne
▶ Regulacja	Ręczna, śrubowa
▶ Max. obciążenie	450 kg
▶ Dostępne wysokości	3 wys. z reg. w zakresach: 50-65, 85-120, 122-190 mm
▶ Mocowanie cokołu	Klips zaczepowy II uniwersalny

ZASTOSOWANIE

- ▶ Meble skrzyniowe, szafki dolne z cokołem



Nóżka regulowana h = 50-65 mm



INDEKS	OBCIĄŻENIE (kg)	MATERIAŁ	KOLOR	WYSOKOŚĆ (mm)	OPAK. ZBIORCZE	JEDN. MIARY
222934-SV	450	PLASTIK	CZARNY	50-65	100	szt.

i Elementy sprzedawane na sztuki

Nóżka regulowana h = 85-120 mm



INDEKS	OBCIĄŻENIE (kg)	MATERIAŁ	KOLOR	WYSOKOŚĆ (mm)	OPAK. ZBIORCZE	JEDN. MIARY
222935-SV	450	PLASTIK	CZARNY	85-120	100	szt.

i Elementy sprzedawane na sztuki

Nóżka regulowana h = 122-190 mm



INDEKS	OBCIĄŻENIE (kg)	MATERIAŁ	KOLOR	WYSOKOŚĆ (mm)	OPAK. ZBIORCZE	JEDN. MIARY
222936-SV	450	PLASTIK	CZARNY	122-190	100	szt.

i Elementy sprzedawane na sztuki

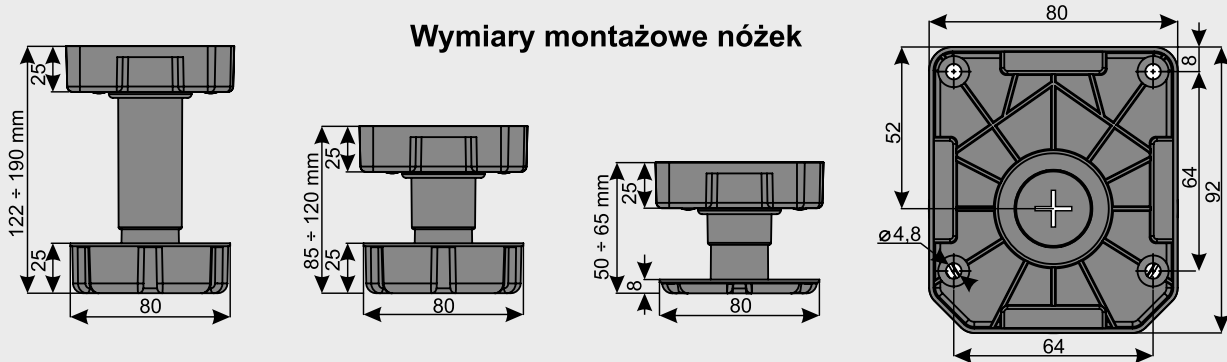
Klips zaczepowy II uniwersalny



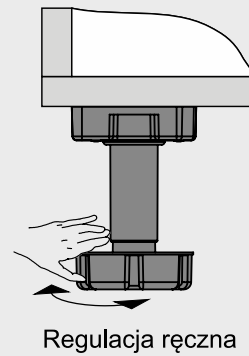
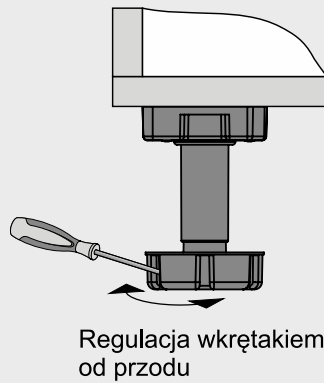
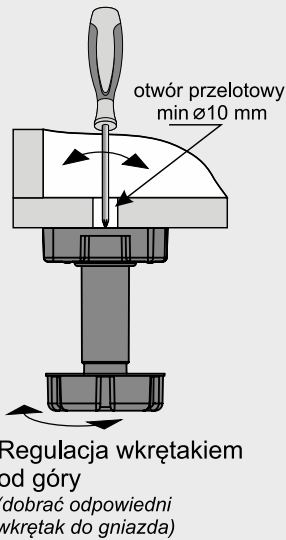
INDEKS	MATERIAŁ	KOLOR	OPAK. ZBIORCZE	JEDN. MIARY
222938	PLASTIK	CZARNY	2000	szt.

i Elementy sprzedawane na sztuki

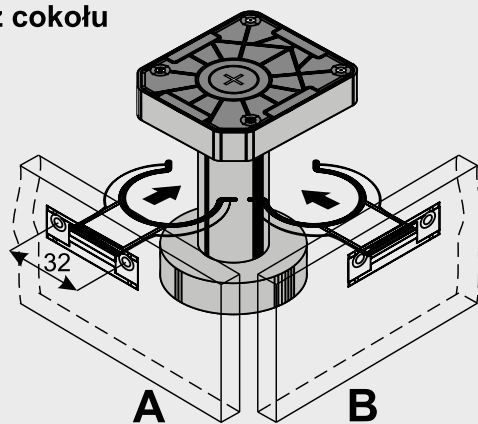
Regulowane nóżki meblowe



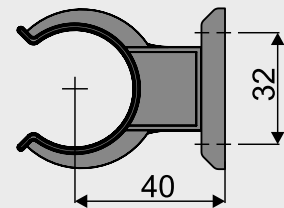
Regulacja wysokości nóżki



Montaż cokołu

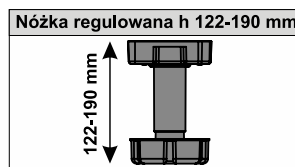
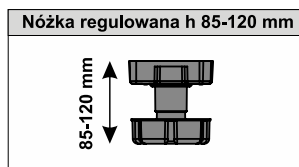
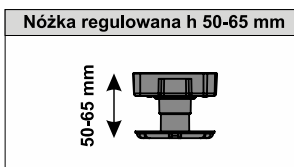


Klips zaczepowy



Cokół do nóżki można wczepiać zarówno od frontu (A) jak i od boku nóżki (B)
Dzięki temu, nóżki można zastosować także w zabudowach typu „wyspa”

ELEMENTY SKŁADOWE



Otwórz się na wygodę
i zadbaj o swój komfort!



Zestaw wózków
z dożywotnią gwarancją



Prowadnica dolnego
montażu DXP-3D synchro



Zawias 3D
z reg. mimośrodową



Stojak obrotowy
na buty ROYAL

6 PANTOGRAFY STALOWE

Opuszczany wieszak na ubrania



Pantograf to opuszczany drążek teleskopowy do funkcjonalnego wykorzystania przestrzeni wysokich szaf.

Pantografy stalowe Sevroll to praktyczne i uniwersalne rozwiązanie do każdej szafy i garderoby. Jest to rodzaj drążka, który można wygodnie opuścić, by zawiesić lub zdjąć ubranie. Regulowana szerokość drążka umożliwia efektywne zagospodarowanie przestrzeni w szafie. Rozwiązanie takie szczególnie sprawdza się w wysokich szafach, gdzie dostęp do ubrań może być ograniczony. Zastosowanie tego produktu łączy w sobie 2 korzyści: komfortowe użytkowanie i estetykę wyglądu. Dzięki pantografowi Sevroll szafa zyskuje nie tylko nowoczesny wygląd ale również niezwykle użyteczny charakter.



CHARAKTERYSTYKA

▶ Przeznaczenie	Wnęki szaf i garderób
▶ Dopuszczalne obciążenie	10 kg
▶ Konstrukcja	Podnośnik olejowy, ramiona i drążek stalowy, obudowa wykonana z wysokogatunkowego plastiku
▶ Szerokość drążka	450-600 mm; 600-830 mm; 830-1150 mm
▶ Szerokość wnęki	550-660 mm; 660-890 mm; 890-1210 mm
▶ Program sprzedaży	Sprzedawany w kompletach

ZASTOSOWANIE

▶ Polecany do wysokich szaf i garderób

Pantograf stalowy czarny



INDEKS	SZEROKOŚĆ DRAŻKA (mm)	SZEROKOŚĆ WNEKI (mm)	KOLOR	OPAK. ZBIORCZE	JEDN. MIARY
06218	450-600	550-660	CZARNY	6	szt.
06219	600-830	660-890	CZARNY	6	szt.
05120	830-1150	890-1210	CZARNY	6	szt.

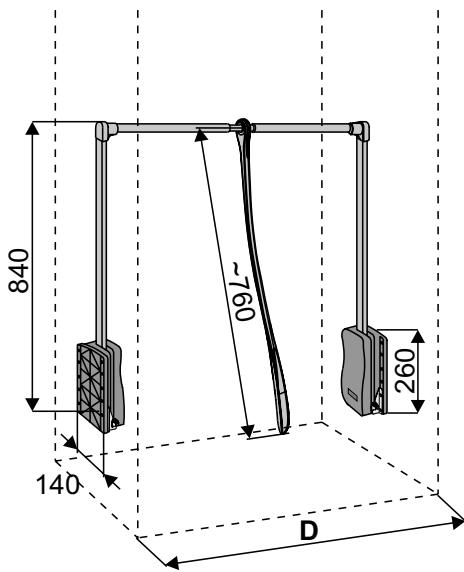
Pantograf stalowy biały



INDEKS	SZEROKOŚĆ DRAŻKA (mm)	SZEROKOŚĆ WNEKI (mm)	KOLOR	OPAK. ZBIORCZE	JEDN. MIARY
05429	450-600	550-660	BIAŁY	6	szt.
05430	600-830	660-890	BIAŁY	6	szt.
05431	830-1150	890-1210	BIAŁY	6	szt.



6 PANTOGRAFY STALOWE

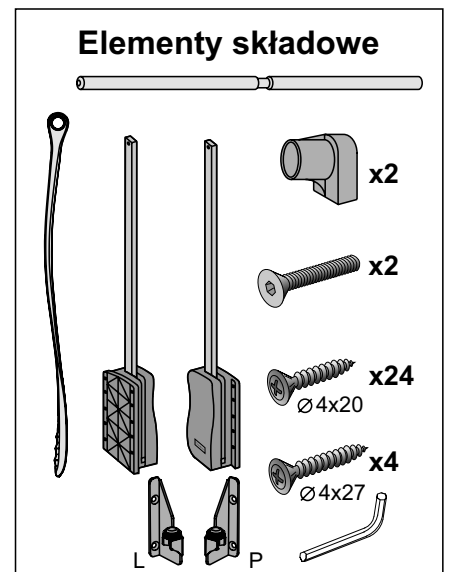
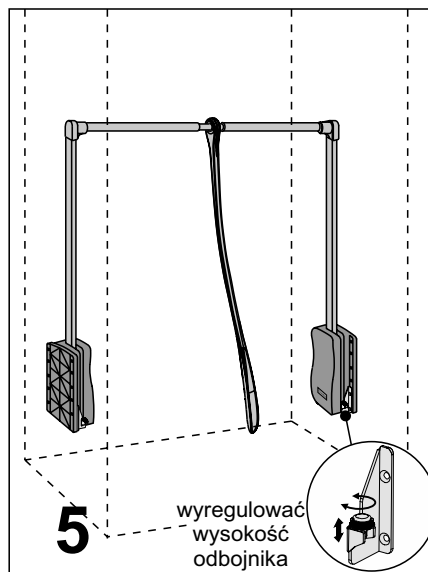
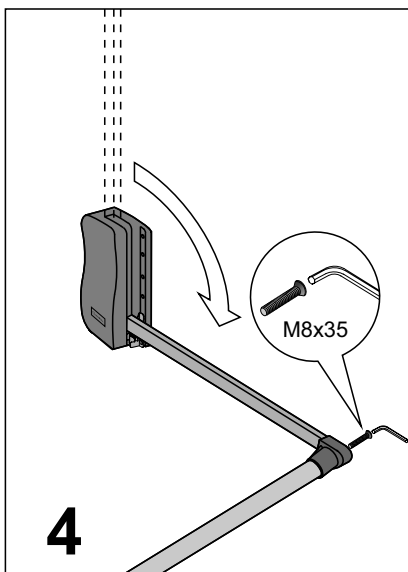
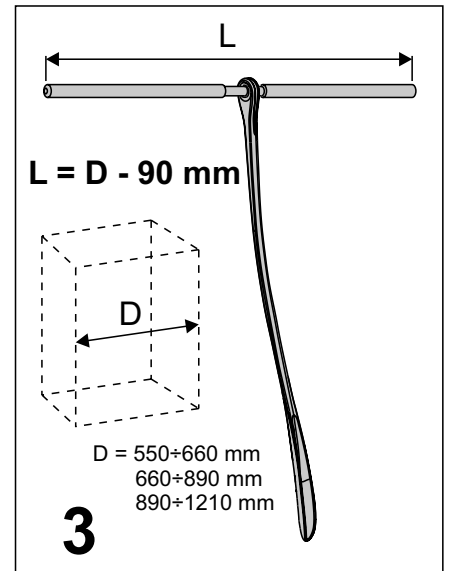
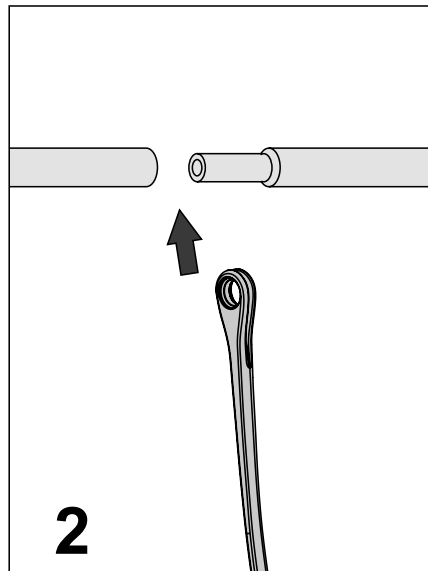
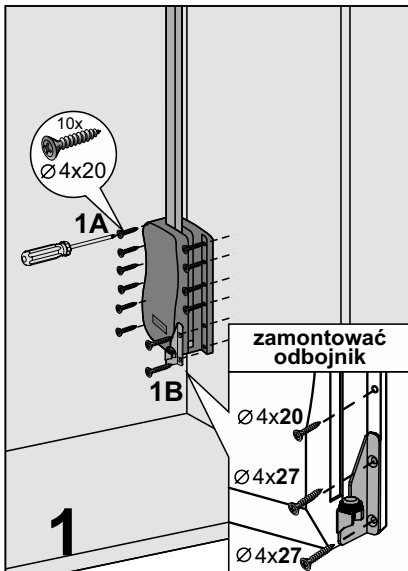
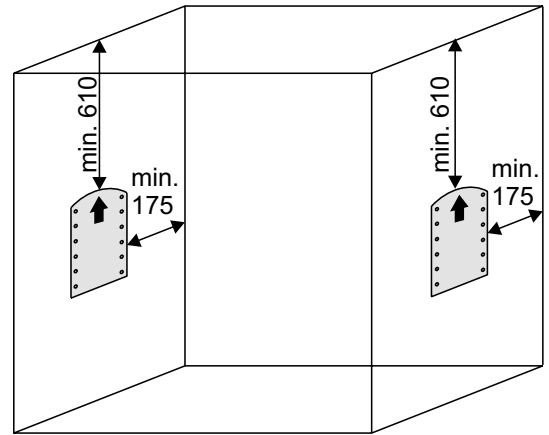


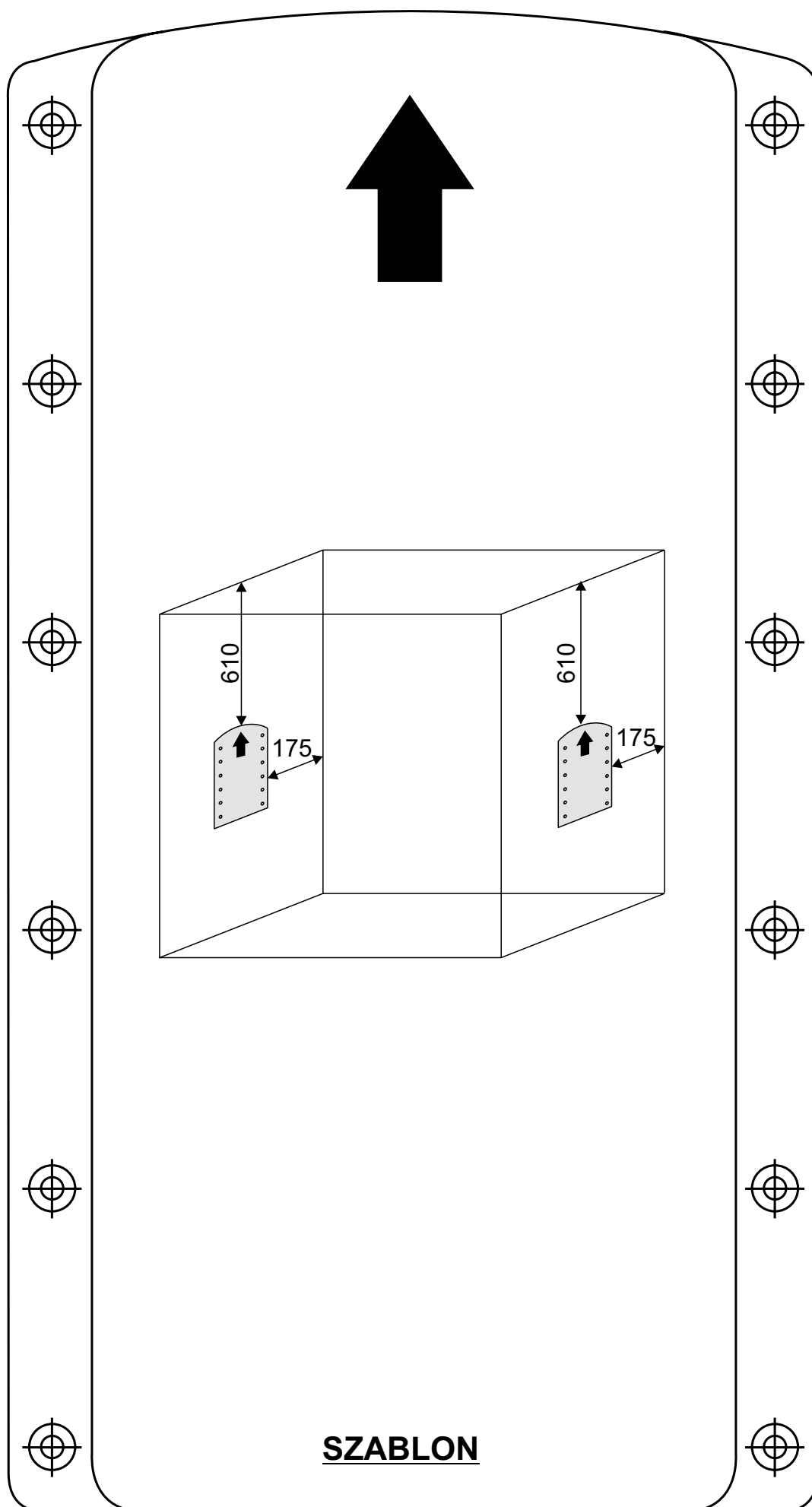
Max. obciążenie pantografu 10 kg



Wymiary montażowe

Pantograf	Szerokość wnęki D
450 ÷ 600	550 ÷ 660
600 ÷ 830	660 ÷ 890
830 ÷ 1150	890 ÷ 1210





7 PROFILE ALUMINIOWE

Aluminiowe profile meblowe



Profile GOLA do zabudowy bezuchwytowej

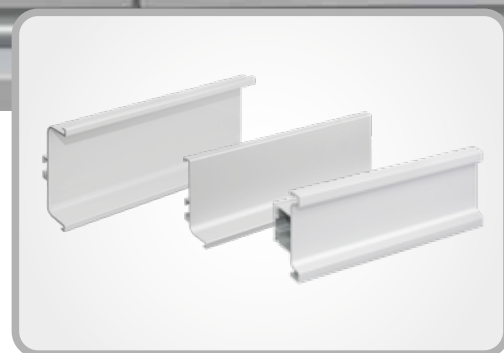
Profile GOLA to system listew międzyszafkowych, które umożliwiają otwieranie frontów bez użycia tradycyjnych uchwytów.

Profil jest niejako wpuszczony i usytuowany za frontem tworząc przestrzeń, która umożliwia swobodne włożenie dłoni i otwarcie frontu. Specjalnie zaprojektowane kątowniki zapewniają szybki i bezproblemowy montaż profili do korpusu.

Meble zyskują nowoczesny wygląd, a brak uchwytów stanowi niekwestionowany atut zabudowy i nie zmienia jej funkcjonalności.

Profile GOLA to nowoczesne rozwiązanie, łatwe w montażu i wygodne w użytkowaniu.

Profile uchwyto osadzone na całej długości frontu to rozwiązanie pozwalające na wygodne otwieranie nawet najszerszych szuflad. Dostępne w ofercie różnorodne kształty profili pozwolą idealnie dopełnić każde wnętrze.



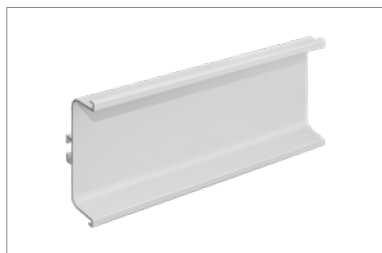
CHARAKTERYSTYKA

▶ Przeznaczenie	Meble kuchenne i szafy
▶ Materiał	Aluminium
▶ Kolorystyka	Srebrny, biały połysk, jasny brąz szczotk., czarny szczotk., złoty/mosiądz
▶ Program sprzedaży	Poszczególne części dostępne oddzielnie

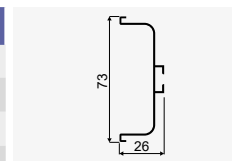
ZASTOSOWANIE

- ▶ Szuflady, szafki w szafach, garderobach i kuchniach

Profil GOLA C



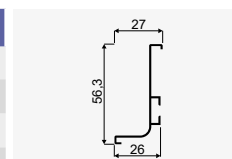
INDEKS	KOLOR	DŁUGOŚĆ (mm)	OPAK. ZBIORCZE	JEDN. MIARY
04959	SREBRNY	4200	12	szt.
04960-Y	JASNY BRĄZ SZCZOTKOWANY	4200	12	szt.
04961	RAL BIAŁY POŁYSK	4200	12	szt.
05109	CZARNY SZCZOTK.	4200	12	szt.
06113	ZŁOTY/MOSIĄDZ	4200	12	szt.



Profil GOLA L



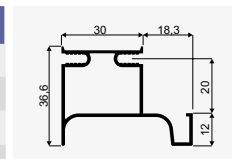
INDEKS	KOLOR	DŁUGOŚĆ (mm)	OPAK. ZBIORCZE	JEDN. MIARY
04956	SREBRNY	4200	12	szt.
04957-Y	JASNY BRĄZ SZCZOTKOWANY	4200	12	szt.
04958	RAL BIAŁY POŁYSK	4200	12	szt.
05110	CZARNY SZCZOTK.	4200	12	szt.
06114	ZŁOTY/MOSIĄDZ	4200	12	szt.



Profil GOLA pionowy pojedynczy



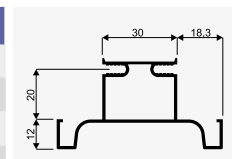
INDEKS	KOLOR	DŁUGOŚĆ (mm)	OPAK. ZBIORCZE	JEDN. MIARY
05935	SREBRNY	3000	6	szt.
05933	RAL BIAŁY POŁYSK	3000	6	szt.
05934	CZARNY SZCZOTK.	3000	6	szt.
06116	ZŁOTY/MOSIĄDZ	3000	6	szt.



Profil GOLA pionowy podwójny



INDEKS	KOLOR	DŁUGOŚĆ (mm)	OPAK. ZBIORCZE	JEDN. MIARY
05932	SREBRNY	3000	6	szt.
05931	CZARNY SZCZOTK.	3000	6	szt.
06115	ZŁOTY/MOSIĄDZ	3000	6	szt.
04963-Y	JASNY BRĄZ SZCZOTKOWANY	4700	6	szt.
04964	RAL BIAŁY POŁYSK	4700	6	szt.

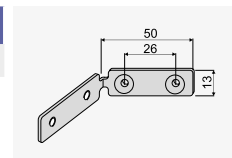


Kątownik montażowy GOLA



INDEKS	KOLOR	OPAK. ZBIORCZE	JEDN. MIARY
05215	OCYNIK	100	szt.

i W komplecie 2 szt. Kątownik stosujemy do montażu profili GOLA C i L



7.1 PROFILE GOLA

Profil Gola poziomy C

Kątownik montażowy Gola

x2

M4x5 - 4 szt.

Profil Gola poziomy L

Kątownik montażowy Gola

x2

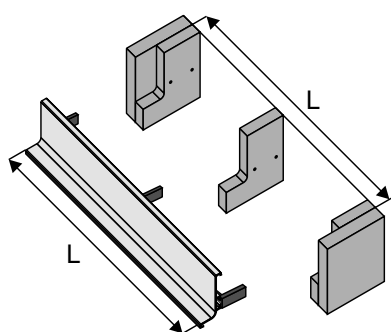
M4x5 - 4 szt.

Profil Gola pionowy podwójny

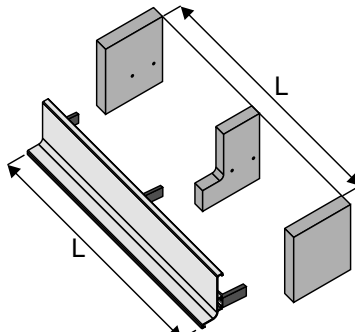
Profil Gola pionowy pojedynczy

Montaż profili

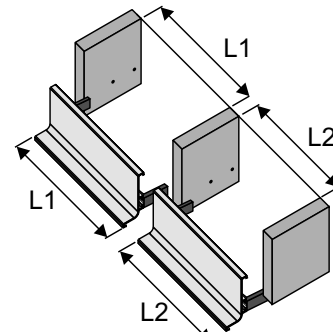
Profil Gola poziomy L



warian 1

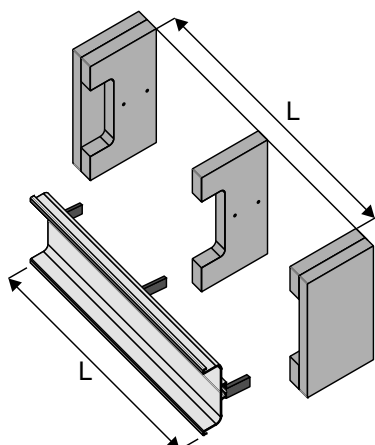


warian 2

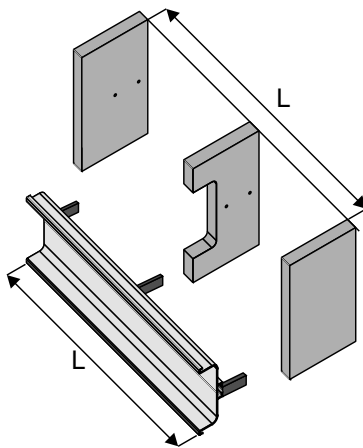


warian 3

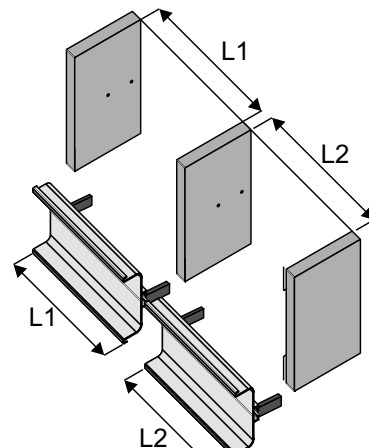
Profil Gola poziomy C



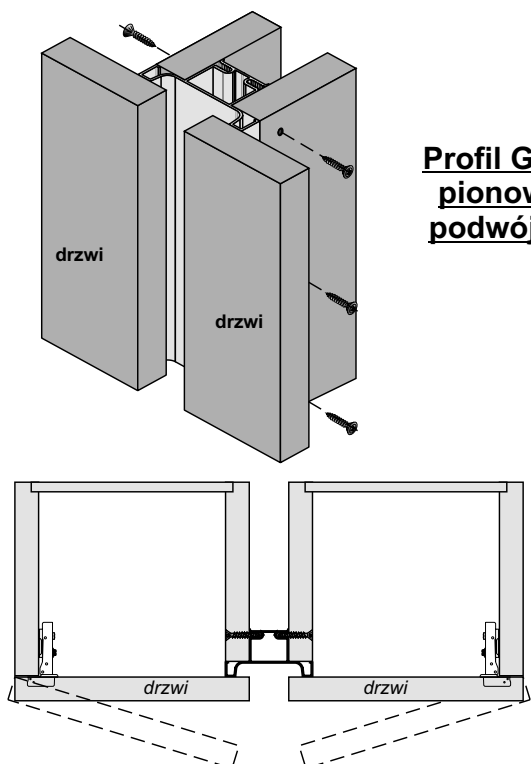
warian 1



warian 2

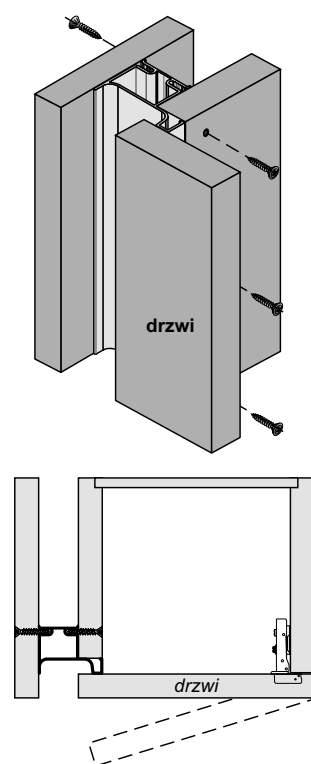


warian 3



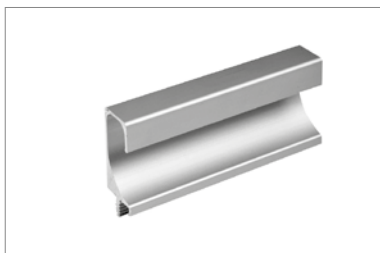
Profil Gola pionowy podwójny

Profil Gola pionowy pojedynczy

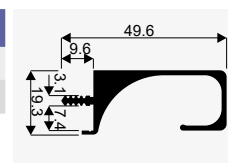


7.2 POZOSTAŁE PROFILE UCHWYTOWE

Profil uchwytowy **006 II**



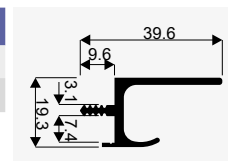
INDEKS	KOLOR	DŁUGOŚĆ (mm)	OPAK. ZBIORCZE	JEDN. MIARY
04196	SREBRNY	3000	10	szt.
04195	JASNY BRĄZ	3000	10	szt.



Profil uchwytowy **007 II**



INDEKS	KOLOR	DŁUGOŚĆ (mm)	OPAK. ZBIORCZE	JEDN. MIARY
04198	SREBRNY	3000	20	szt.
04197	JASNY BRĄZ	3000	20	szt.

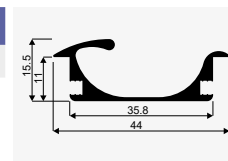


Profil uchwytowy **008**



INDEKS	KOLOR	DŁUGOŚĆ (mm)	OPAK. ZBIORCZE	JEDN. MIARY
50414	SREBRNY	3000	20	szt.

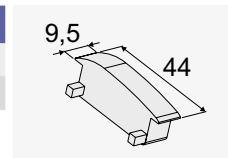
i Możliwość zastosowania końcówek, lewej (222439) i prawej (222438)



Końcówka do profilu **008**



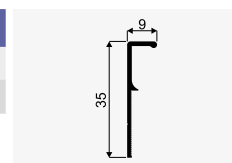
INDEKS	KOLOR	TYP	OPAK. ZBIORCZE	JEDN. MIARY
222439	SREBRNY	LEWA	100	szt.
222438	SREBRNY	PRAWA	100	szt.



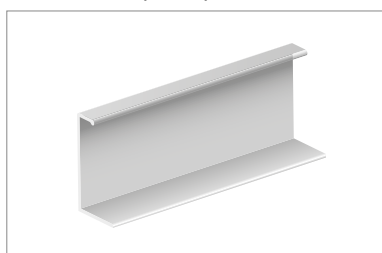
Profil uchwytowy 010



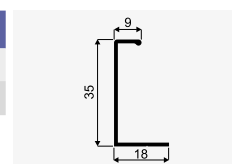
INDEKS	KOLOR	DŁUGOŚĆ (mm)	OPAK. ZBIORCZE	JEDN. MIARY
04212	SREBRNY	3000	40	szt.
04211-Y	JASNY BRAZ SZCZOTKOWANY	3000	40	szt.



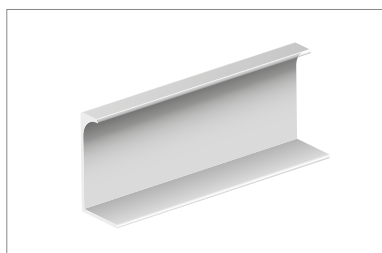
Profil uchwytowy 011



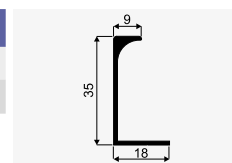
INDEKS	KOLOR	DŁUGOŚĆ (mm)	OPAK. ZBIORCZE	JEDN. MIARY
04214	SREBRNY	3000	40	szt.
04213-Y	JASNY BRAZ SZCZOTKOWANY	3000	40	szt.



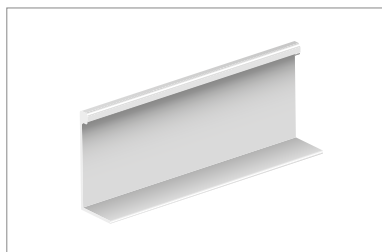
Profil uchwytowy 012



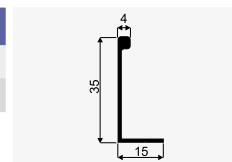
INDEKS	KOLOR	DŁUGOŚĆ (mm)	OPAK. ZBIORCZE	JEDN. MIARY
04216	SREBRNY	3000	40	szt.
04215-Y	JASNY BRAZ SZCZOTKOWANY	3000	40	szt.



Profil uchwytowy 013



INDEKS	KOLOR	DŁUGOŚĆ (mm)	OPAK. ZBIORCZE	JEDN. MIARY
04218	SREBRNY	3000	40	szt.
04217-Y	JASNY BRAZ SZCZOTKOWANY	3000	40	szt.



8 GARDEROBY

Kolekcja akcesoriów do garderoby



DIAMENT
meblarstwa
2021



Szeroka gama akcesoriów przeznaczonych do szaf i garderób

Połączenie nowoczesnego wzornictwa z funkcjonalnymi rozwiązaniami, pozwoliło stworzyć kolekcję pasującą do każdego wnętrza. Dzięki szerokiej gamie produktów oraz jej uniwersalności, rozwiązania garderoby ROYAL można zastosować zarówno w nowoczesnych, kompaktowych szafach, jak i w dużych wydzielonych garderobach. Perłowo-szary kolor malowania, różnorodność użytych materiałów i ich przemyślane połączenie, podnoszą prestiż tego produktu. O wysokiej klasie produktu świadczy również zastosowanie przewodnic z cichym domykiem o dopuszczalnym obciążeniu 30 kg.

Deska do prasowania Royal



INDEKS	WYMIARY (mm)	KOLOR	OPAK. ZBIORCZE	JEDN. MIARY
223088	430 x 300 x 140 mm	BIAŁY	1	szt.

i Deska wysuwana, po rozłożeniu obracana o 180°, cichy domyk

Pantograf Royal



INDEKS	WYMIARY (mm)	OBCIĄŻENIE (kg)	KOLOR	OPAK. ZBIORCZE	JEDN. MIARY
223062	564-764 mm	10	PERŁOWO-SZARY	3	szt.
223063	764-964 mm	10	PERŁOWO-SZARY	3	szt.

i Cichy domyk przy opuszczaniu i powrocie do pozycji wyjściowej

Lustro obrotowe Royal



INDEKS	WYMIARY (mm)	KOLOR	OPAK. ZBIORCZE	JEDN. MIARY
223093	1200 x 352 x 61 mm	PERŁOWO-SZARY	1	kpl.

i Lustro obrotowe, wysuwane na prowadnicach kulkowych.
Uniwersalny montaż: prawy lub lewy
Uwaga – minimalna szerokość zabudowy 270 mm

Szafka sejf Royal



INDEKS	WYMIARY (mm)	KOLOR	OPAK. ZBIORCZE	JEDN. MIARY
223074	480 x 400 x 150 mm	CZARNY	1	szt.

i Szafka zabezpieczana biometrycznie – na odcisk palca użytkownika.
Możliwość zapamiętania odcisku dla 30 różnych użytkowników

Wieszak wysuwny Royal

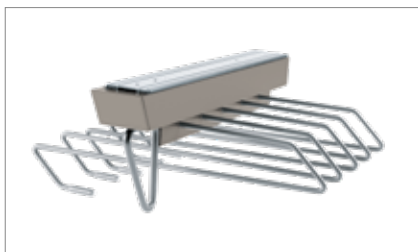


INDEKS	WYMIARY (mm)	KOLOR	OPAK. ZBIORCZE	JEDN. MIARY
223064	425 x 137 x 54 mm	PERŁOWO-SZARY	1	szt.

i Cichy domyk, ergonomiczny uchwyt, pełen wysuw

8.1 SYSTEM ROYAL

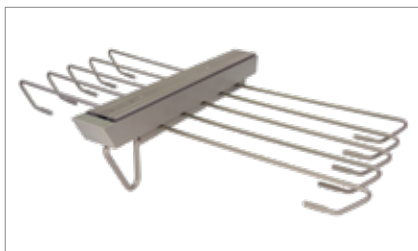
Wieszak wysuwny na spodnie Royal



INDEKS	WYMIARY (mm)	KOLOR	OPAK. ZBIORCZE	JEDN. MIARY
223065	425 x 145 x 350 mm	PERŁOWO-SZARY	1	szt.

i Cichy domyk, ergonomiczny uchwyt, pełen wysuw

Wieszak wysuwny podwójny na spodnie Royal



INDEKS	WYMIARY (mm)	KOLOR	OPAK. ZBIORCZE	JEDN. MIARY
223220	425 x 640 x 137 mm	PERŁOWO-SZARY	1	szt.

i Cichy domyk, ergonomiczny uchwyt, pełen wysuw

Szuflada na ubrania Royal, siatka



INDEKS	WYMIARY (mm)	KOLOR	OPAK. ZBIORCZE	JEDN. MIARY
223066	564 x 420 x 140 mm	PERŁOWO-SZARY	1	kpl.
223067	664 x 420 x 140 mm	PERŁOWO-SZARY	1	kpl.
223068	764 x 420 x 140 mm	PERŁOWO-SZARY	1	kpl.
223069	864 x 420 x 140 mm	PERŁOWO-SZARY	1	kpl.

i Aluminiowa rama, przewodnica 50 000 cykli z cichym domykiem
Dopuszczalne obciążenie 25 kg

Szuflada na buty Royal



INDEKS	WYMIARY (mm)	KOLOR	OPAK. ZBIORCZE	JEDN. MIARY
223070	564 x 420 x 160 mm	PERŁOWO-SZARY	1	kpl.
223071	664 x 420 x 160 mm	PERŁOWO-SZARY	1	kpl.
223072	764 x 420 x 160 mm	PERŁOWO-SZARY	1	kpl.
223073	864 x 420 x 160 mm	PERŁOWO-SZARY	1	kpl.

i Aluminiowa rama, przewodnica 50 000 cykli z cichym domykiem
Dopuszczalne obciążenie 25 kg

Szuflada na spodnie Royal



INDEKS	WYMIARY (mm)	ILOŚĆ POPRZECZEK	KOLOR	OPAK. ZBIORCZE	JEDN. MIARY
223075	564 x 420 x 56 mm	7	PERŁOWO-SZARY	1	kpl.
223076	664 x 420 x 56 mm	9	PERŁOWO-SZARY	1	kpl.
223077	764 x 420 x 56 mm	11	PERŁOWO-SZARY	1	kpl.
223078	864 x 420 x 56 mm	13	PERŁOWO-SZARY	1	kpl.

i Aluminiowa rama, przewodnica 50 000 cykli z cichym domykiem
Dopuszczalne obciążenie 25 kg

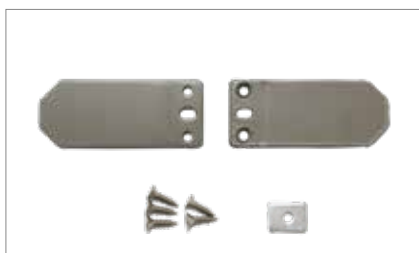
Szuflada z organizerem Royal



INDEKS	WYMIARY (mm)	KOLOR	OPAK. ZBIORCZE	JEDN. MIARY
223079	564 x 420 x 61 mm	PERŁOWO-SZARY	1	kpl.
223080	664 x 420 x 61 mm	PERŁOWO-SZARY	1	kpl.
223081	764 x 420 x 61 mm	PERŁOWO-SZARY	1	kpl.
223082	864 x 420 x 61 mm	PERŁOWO-SZARY	1	kpl.

i Alumiiniowa rama, przewodnica 50 000 cykli z cichym domykiem. Dopuszczalne obciążenie do 25 kg.

Zaczep frontu szuflady Royal (Komplet 2 szt.)



INDEKS	KOLOR	OPAK. ZBIORCZE	JEDN. MIARY
223091	PERŁOWO-SZARY	30	kpl.

i Do montażu frontu zewnętrznego z szufladą Royal.

Stojak obrotowy na buty Royal – Profile do ramy + zestaw półek z mocowaniami

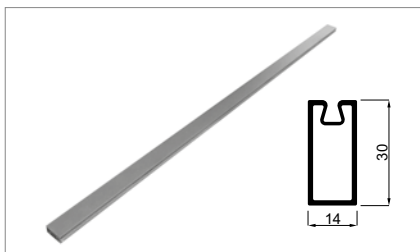


INDEKS	OPIS	WYMIARY (mm)	KOLOR	OPAK. ZBIORCZE	JEDN. MIARY
223083	ZESTAW PROFILI DO 10 PÓŁEK	1695-1795 x 718 x 360 mm	PERŁOWO-SZARY	1	kpl.
223090	ZESTAW 10 PÓŁEK Z AKCESORIAMI		PERŁOWO-SZARY	1	kpl.
223084	ZESTAW PROFILI DO 12 PÓŁEK	1965-2065 x 718 x 360 mm	PERŁOWO-SZARY	1	kpl.
223089	ZESTAW 12 PÓŁEK Z AKCESORIAMI		PERŁOWO-SZARY	1	kpl.

i Do skompletowania stojaka należy zamówić zestaw profili i zestaw półek wraz z akcesoriami. Maksymalne obciążenie jednej półki wynosi 5 kg

8.1 SYSTEM ROYAL

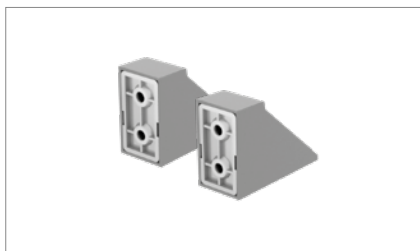
Drążek prostokątny **Royal**



INDEKS	DŁUGOŚĆ (mm)	KOLOR	OPAK. ZBIORCZE	JEDN. MIARY
223087	2000	PERŁOWO-SZARY	20	szt.

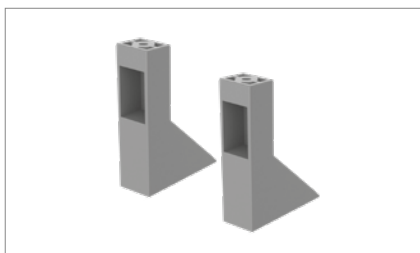
i Drążek zawiera uszczelkę

Uchwyt drążka **Royal** boczny (Komplet 2 szt.)



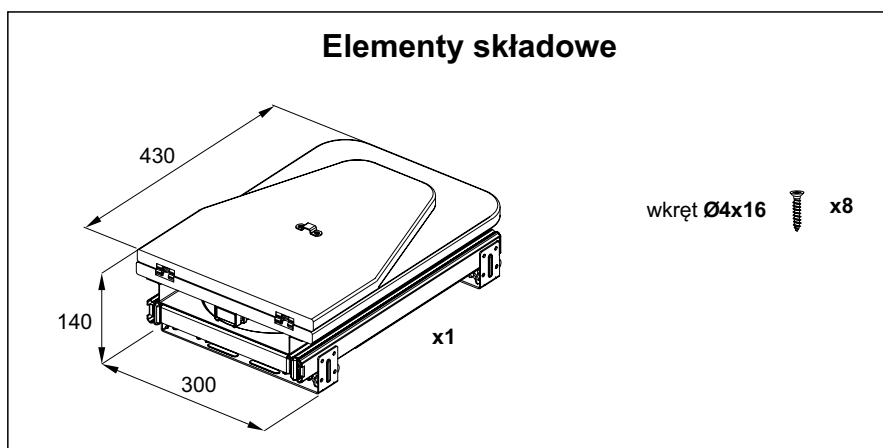
INDEKS	KOLOR	OPAK. ZBIORCZE	JEDN. MIARY
223085	PERŁOWO-SZARY	20	kpl.

Uchwyt drążka **Royal** górny (Komplet 2 szt.)

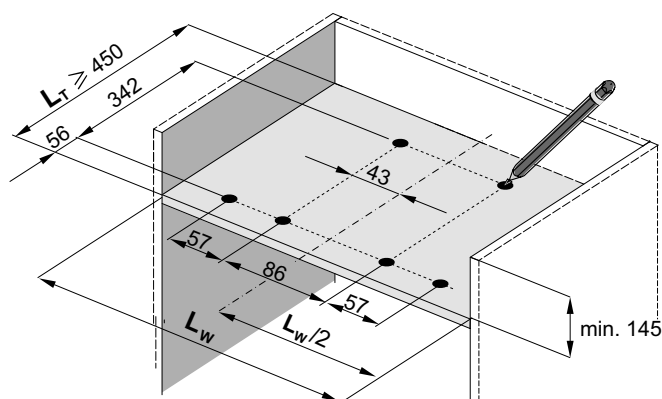


INDEKS	KOLOR	OPAK. ZBIORCZE	JEDN. MIARY
223086	PERŁOWO-SZARY	20	kpl.

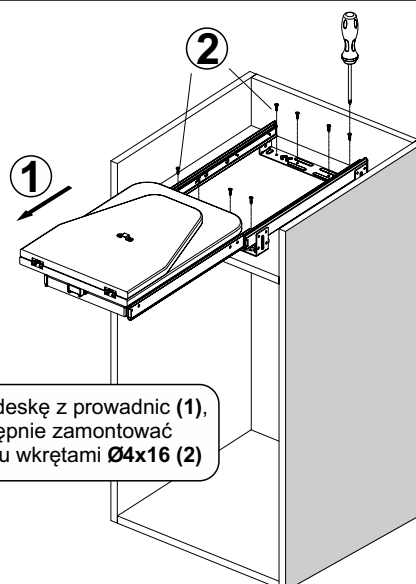
Montaż deski do prasowania



1. Montaż deski do prasowania



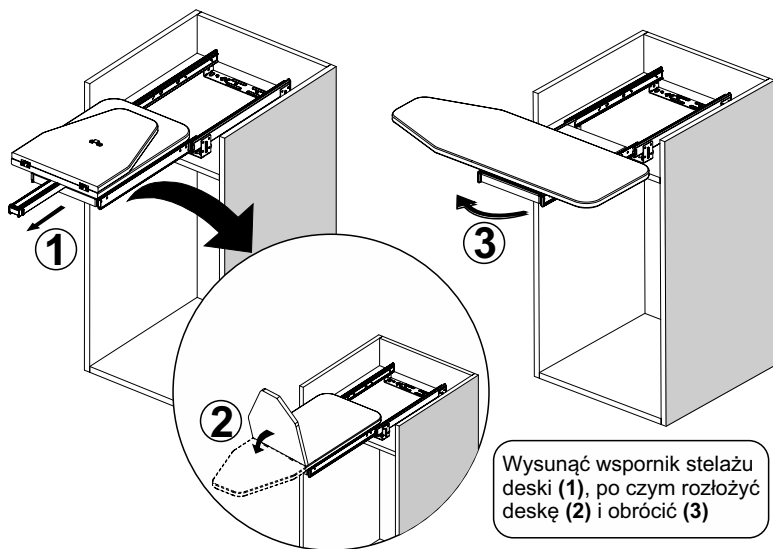
L_w - szerokość korpusu w świetle [mm]
 L_T - głębokość światła korpusu [mm]



Wysunąć deskę z prowadnic (1),
 a następnie zamontować
 do korpusu wkrętami Ø4x16 (2)

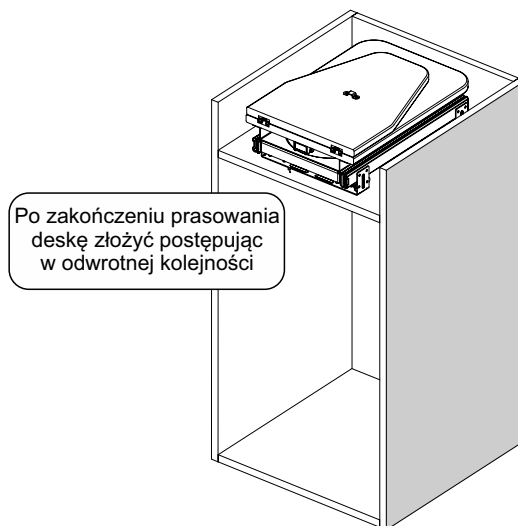
Uwaga: Zestaw zawiera wkręty Ø4x16

2. Przygotowanie deski do prasowania



Wysunąć wspornik stelażu
 deski (1), po czym rozłożyć
 deskę (2) i obrócić (3)

**3. Złożenie deski do prasowania
 do pozycji wyjściowej**

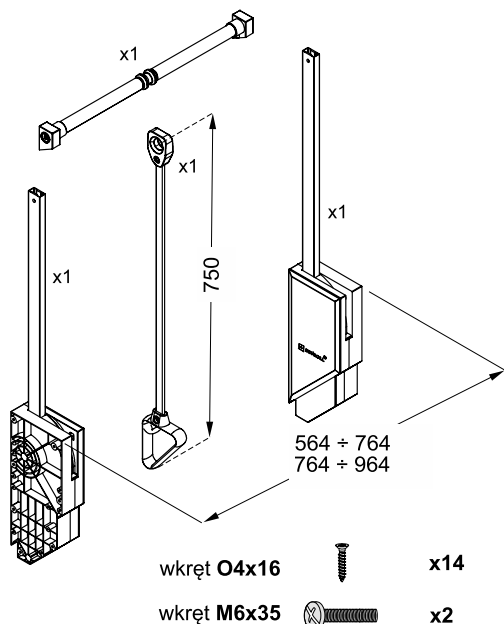


Po zakończeniu prasowania
 deskę złożyć postępując
 w odwrotnej kolejności

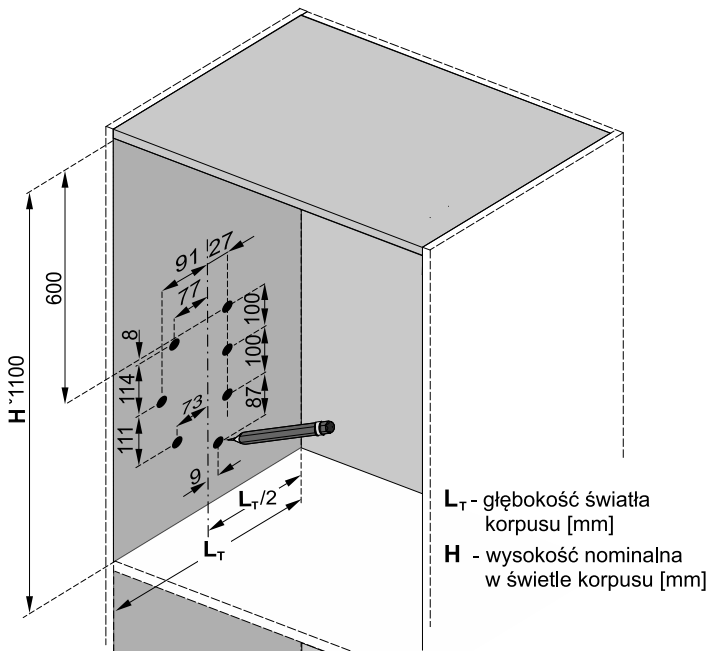
8.1 SYSTEM ROYAL

Montaż pantografu

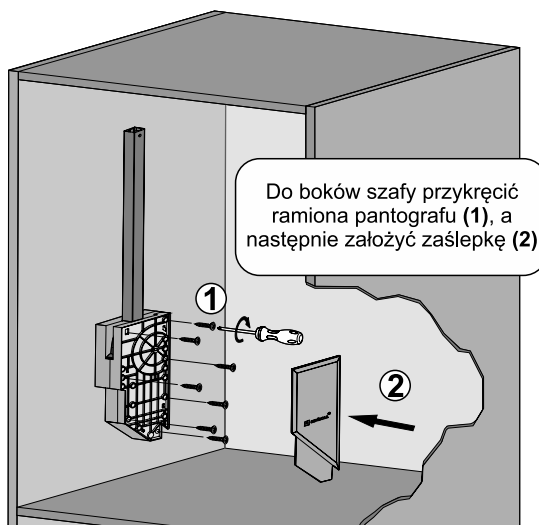
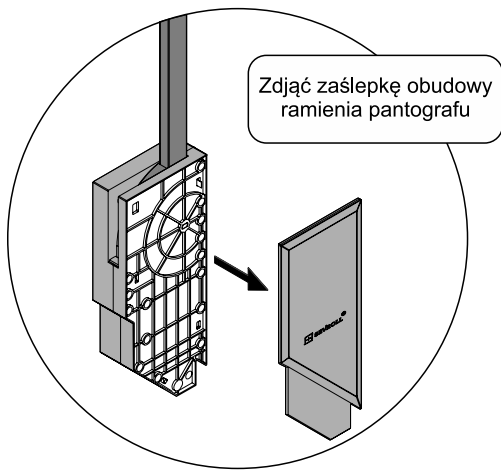
Elementy składowe



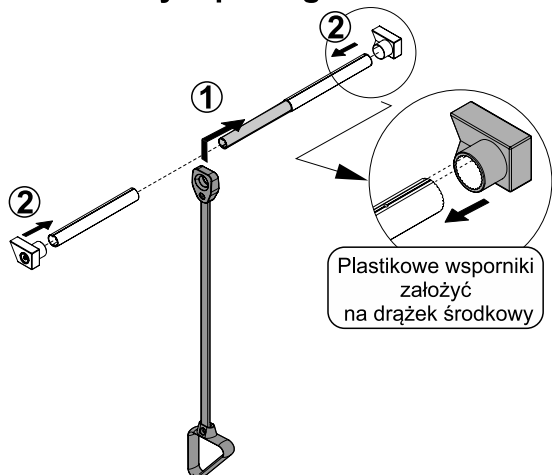
Wymiary montażowe pantografu



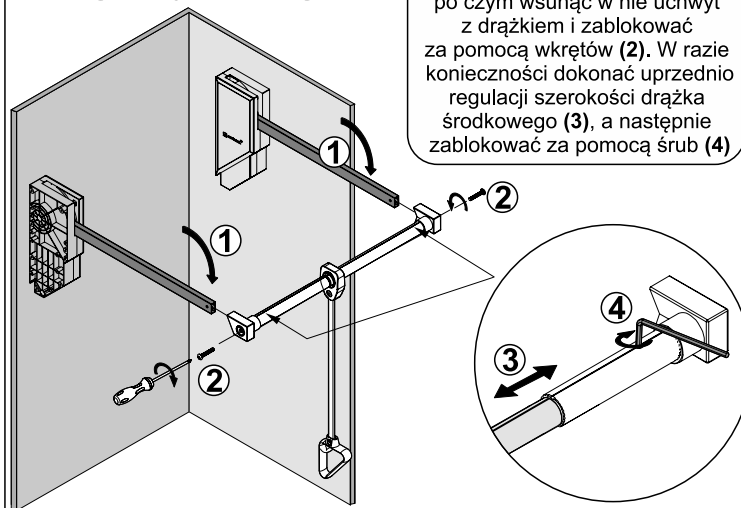
1. Montaż ramion pantografu



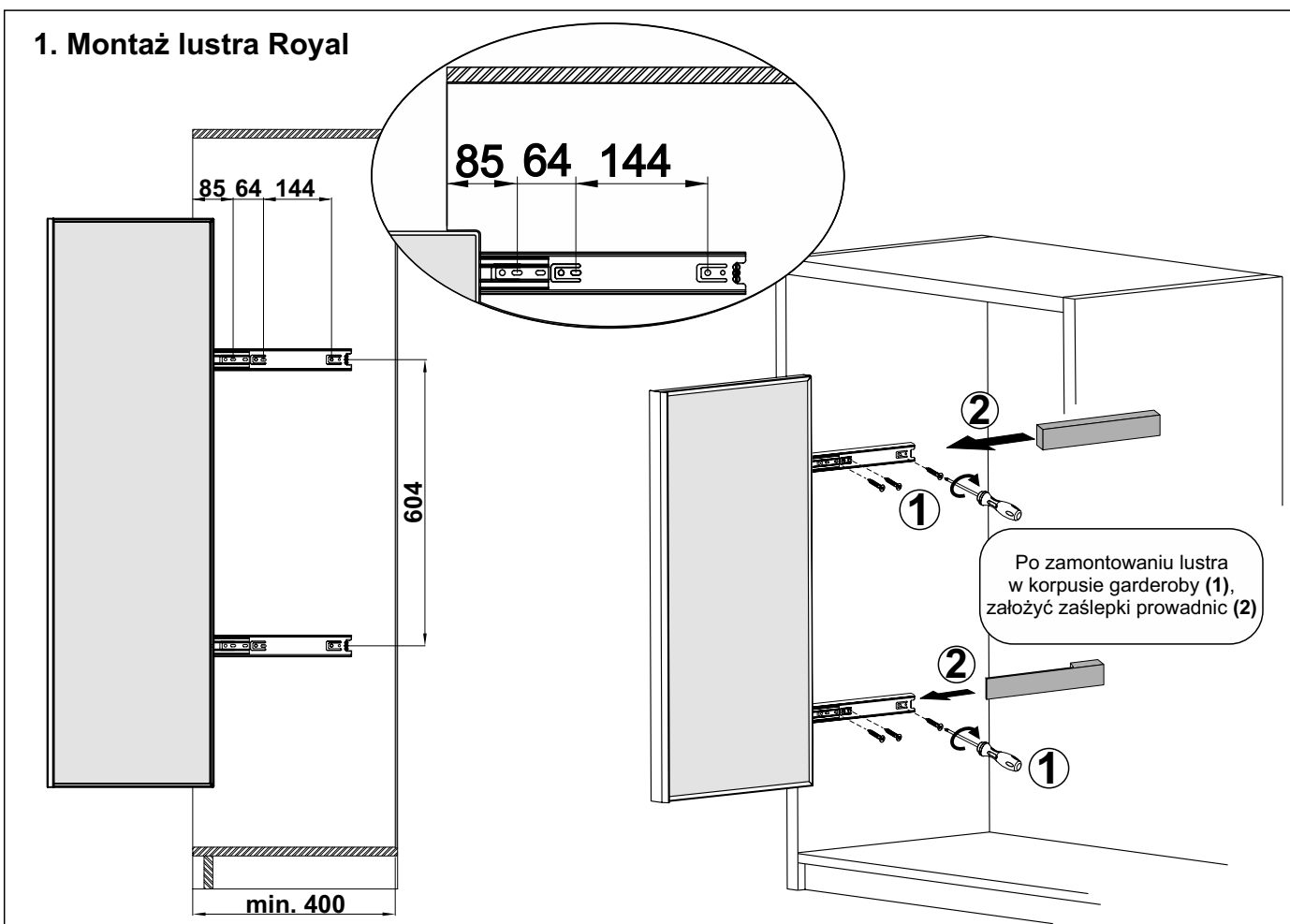
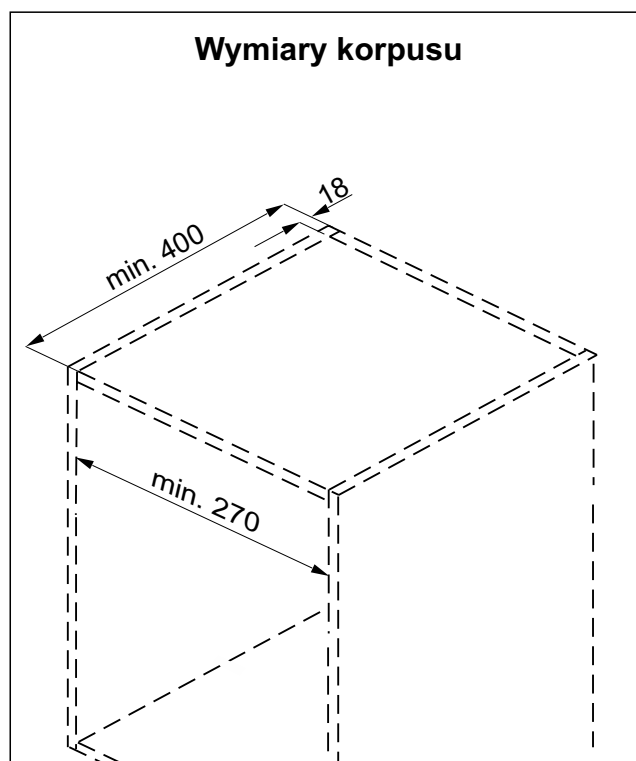
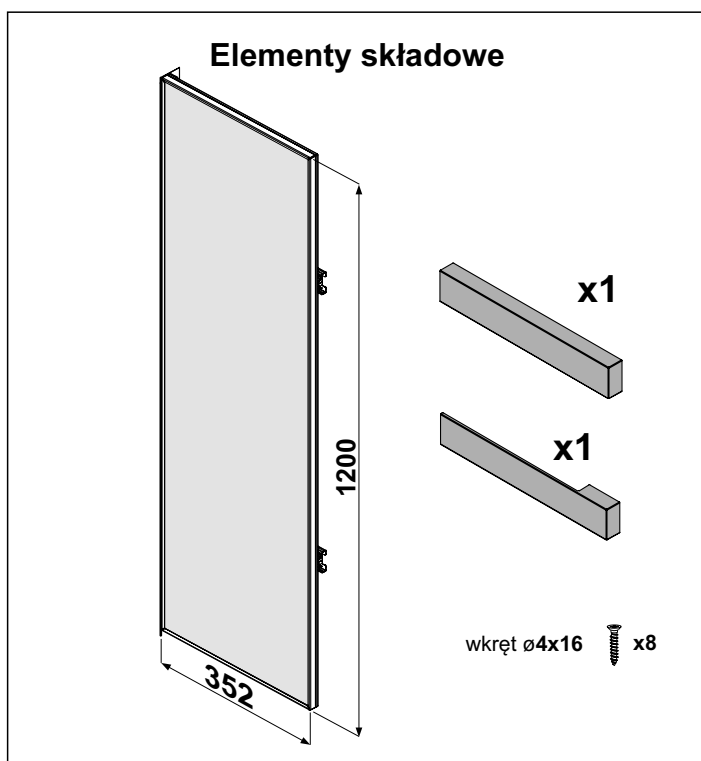
2. Montaż uchwyty na drążku środkowym pantografu



3. Regulacja pantografu



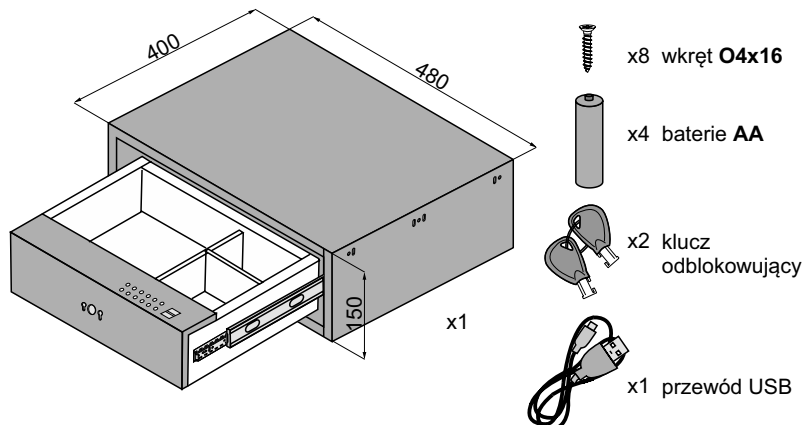
Montaż lustra obrotowego



8.1 SYSTEM ROYAL

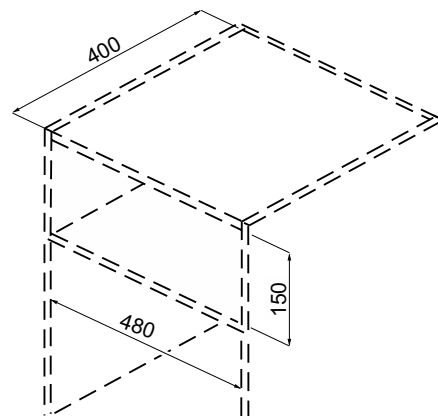
Montaż szuflady sejfów

Elementy montażowe

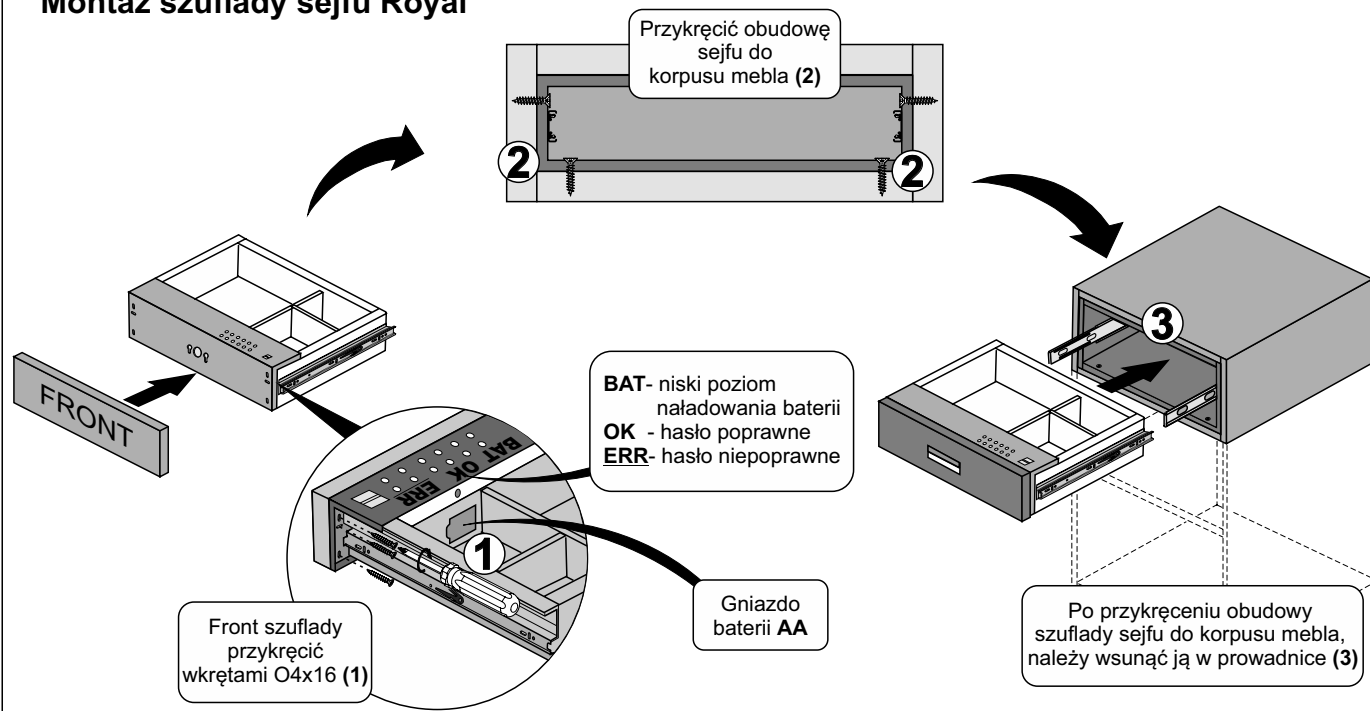


UWAGA: baterie nie są dołączane do zestawu!
Napięcie zasilania szuflady sejfów Royal: 3,5-6,5V

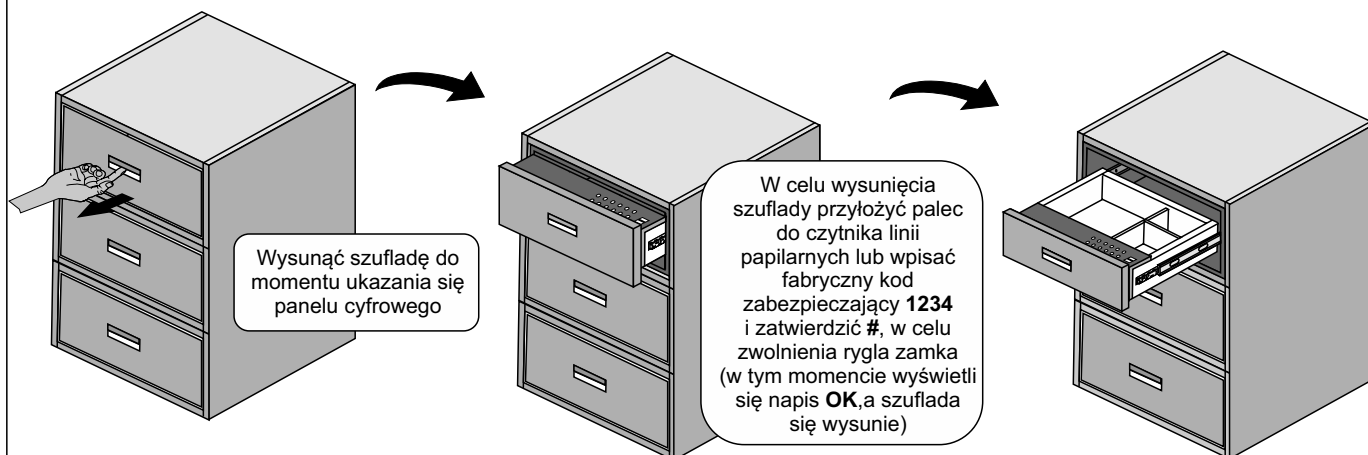
Wymiary korpusu



Montaż szuflady sejfów Royal

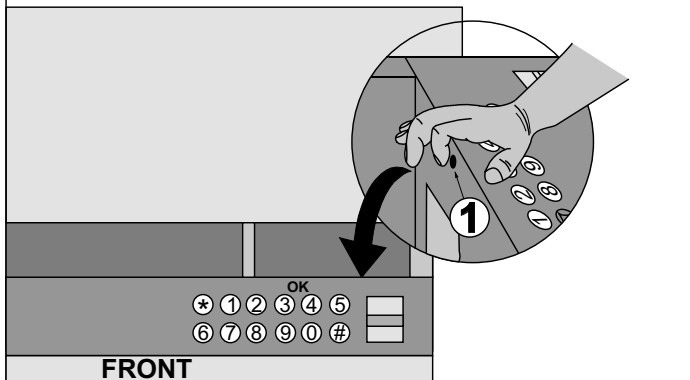


1. Otwieranie szuflady sejfów Royal (bez zaprogramowanego kodu zabezpieczającego)



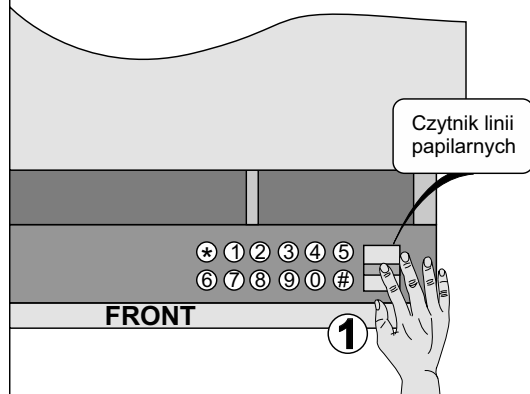
Montaż szuflady sejf

2. Ustawianie indywidualnego kodu użytkownika zabezpieczającego szufladę sejf Royal



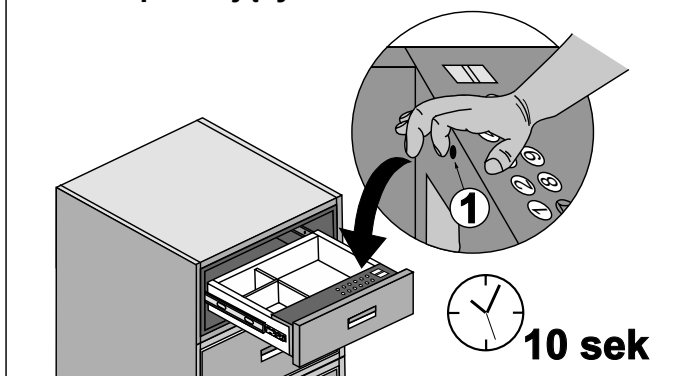
Po uprzednim wysunięciu szuflady sejf za pomocą czytnika linii papilarnych lub fabrycznego kodu zabezpieczającego, należy wcisnąć przycisk **RESET (1)** (usłyszymy krótki sygnał „DI”). Następnie należy wpisać ponownie fabryczny kod odblokowujący **1234** i zatwierdzić **#**. Zostanie wyświetlony napis **OK**. Od tej chwili można wprowadzić swój indywidualny kod odblokowujący, składający się z 4-6 cyfr i zatwierdzić **#**. Kod należy powtórzyć i ponownie zatwierdzić **#**. Jeśli kod zostanie poprawnie zatwierdzony wyświetlony zostanie napis **OK**. Od tej chwili nowy kod odblokowujący sejf został zaprogramowany.

3. Ustawianie indywidualnego kodu użytkownika zabezpieczającego szufladę sejf Royal przy użyciu czytnika linii papilarnych



Jeżeli szuflada sejf została już wcześniej zaprogramowana indywidualnym kodem zabezpieczającym użytkownika, należy tym kodem ją odblokować i wysunąć, następnie wcisnąć przycisk **RESET** do usłyszenia krótkiego sygnału „DI”, wpisać ponownie kod zabezpieczający i zatwierdzić **#**, po czym przyłożyć palec (1) do czytnika linii papilarnych, na wyświetlaczu pojawi się napis „OK” i krótki dźwięk „DI”, następnie należy przyłożyć 3 razy palec do czytnika linii papilarnych, wyświetlacz przejdzie w stan czuwania. Kod odblokowujący dotykowo szufladę został wprowadzony poprawnie.

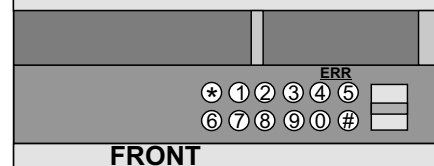
4. Reset indywidualnych kodów zabezpieczających



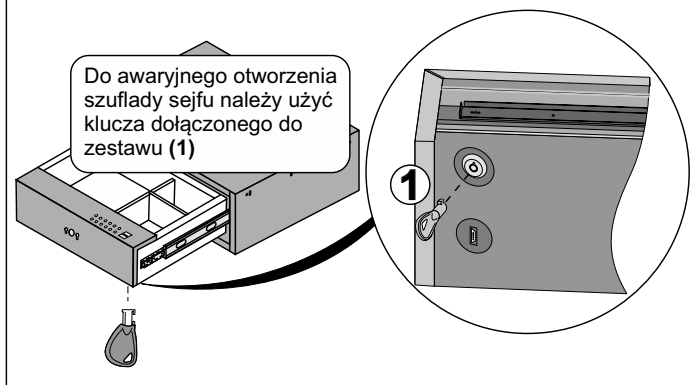
Całkowity reset kodów zabezpieczających sejf należy przeprowadzić po wysunięciu szuflady i przytrzymaniu przycisku **RESET (1)** przez 10 sekund do usłyszenia sygnału „DI DI”. Reset potwierdzony zostanie wyświetleniem napisu **OK**.

5. Blokada panelu dotykowego

Wpisanie 5x błędnego kodu odblokowującego, spowoduje zablokowanie panelu dotykowego na 60 sekund i wyświetlenie komunikatu **ERR**. Po tym czasie użytkownik może ponownie podjąć 5 prób odblokowania sejf.



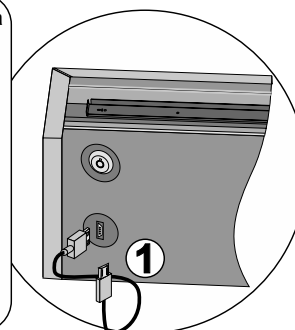
6. Awaryjne otwieranie sejf



Do awaryjnego otwarcia szuflady sejf należy użyć klucza dołączonego do zestawu (1)

7. Zasilanie

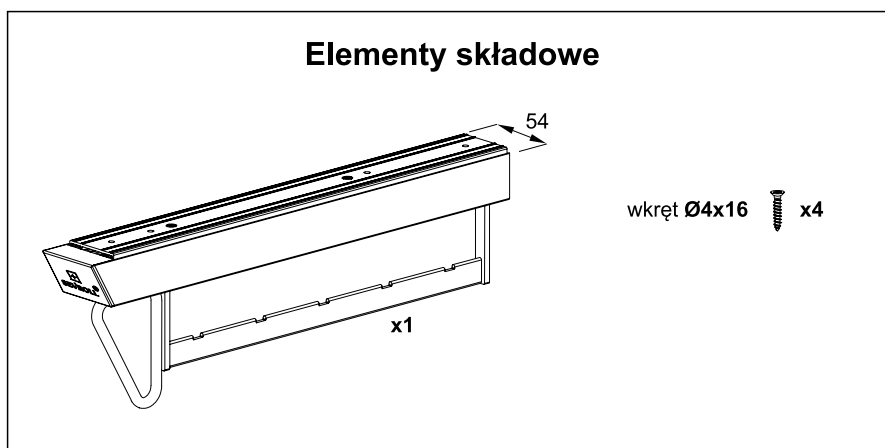
Dodatkowe gniazdo zasilania **micro USB typu B (1)** służy do podtrzymania zasilania w przypadku wyczerpania baterii znajdujących się w sejfie. Dostarczany w zestawie przewód zasilający pozwala na wsparcie działania dotychczasowych baterii akumulatorami przenośnymi o napięciu do 3,7V



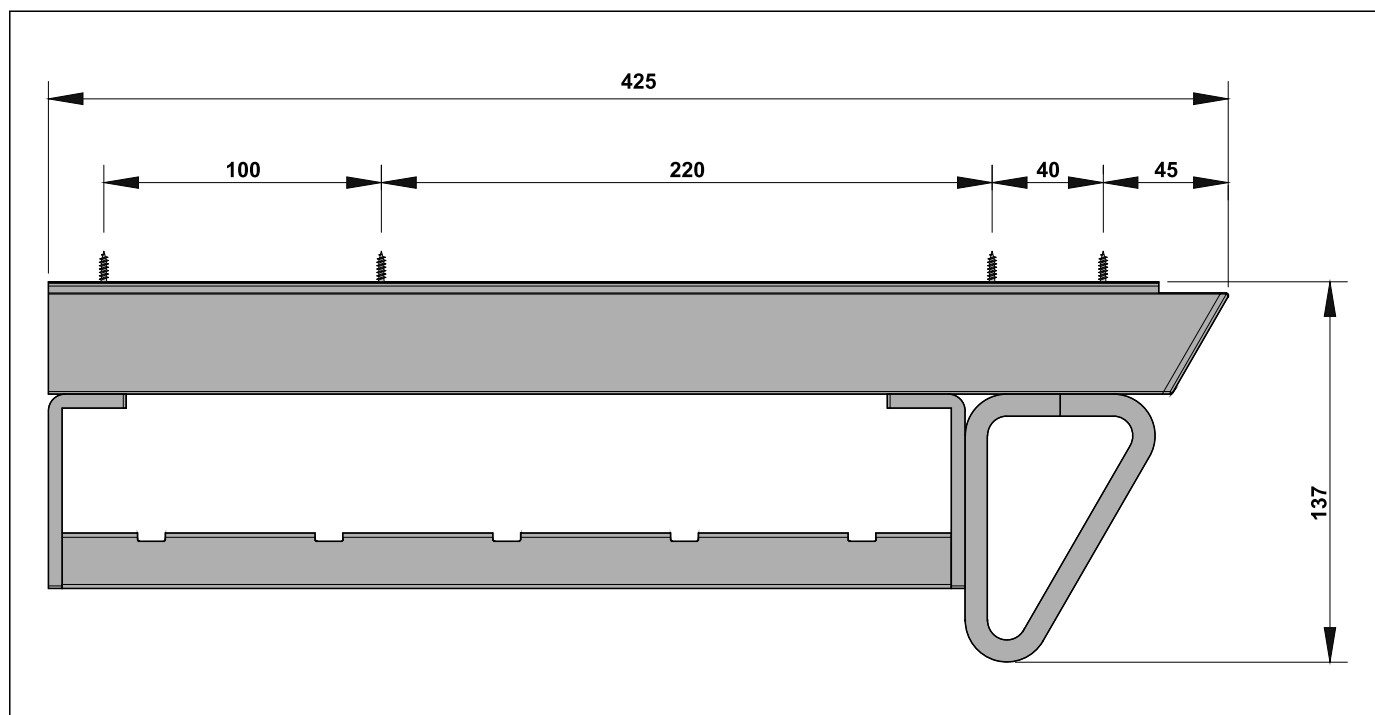
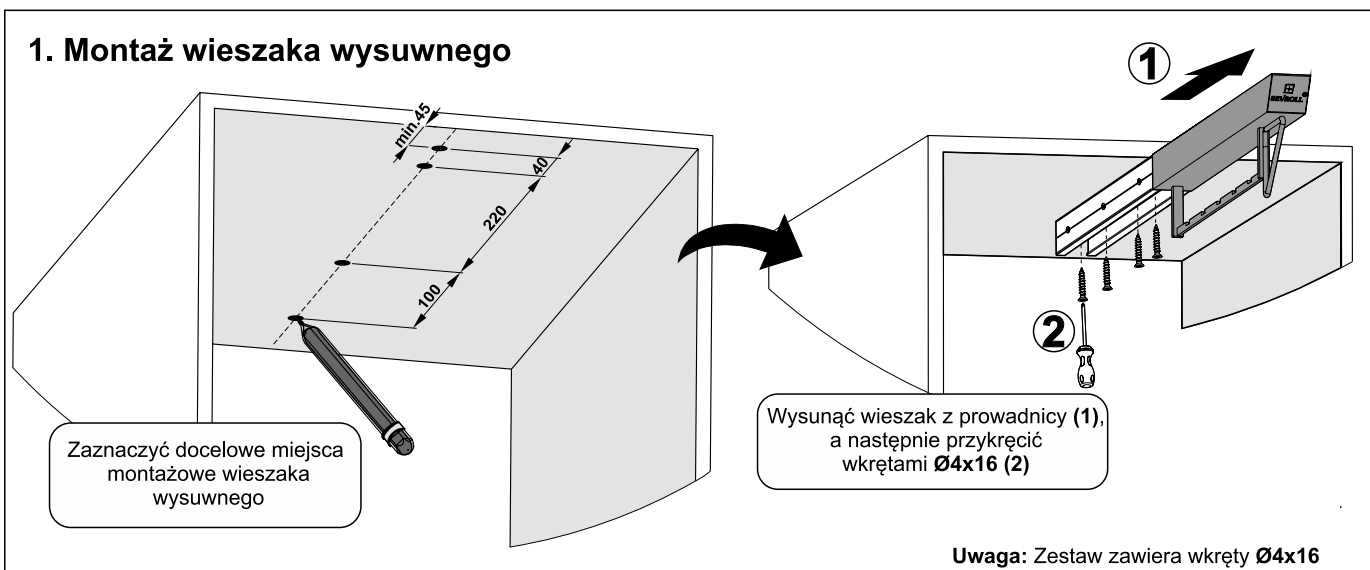
Gniazdo zasilające nie ma funkcji ładowania baterii podłączonych do sejf

8.1 SYSTEM ROYAL

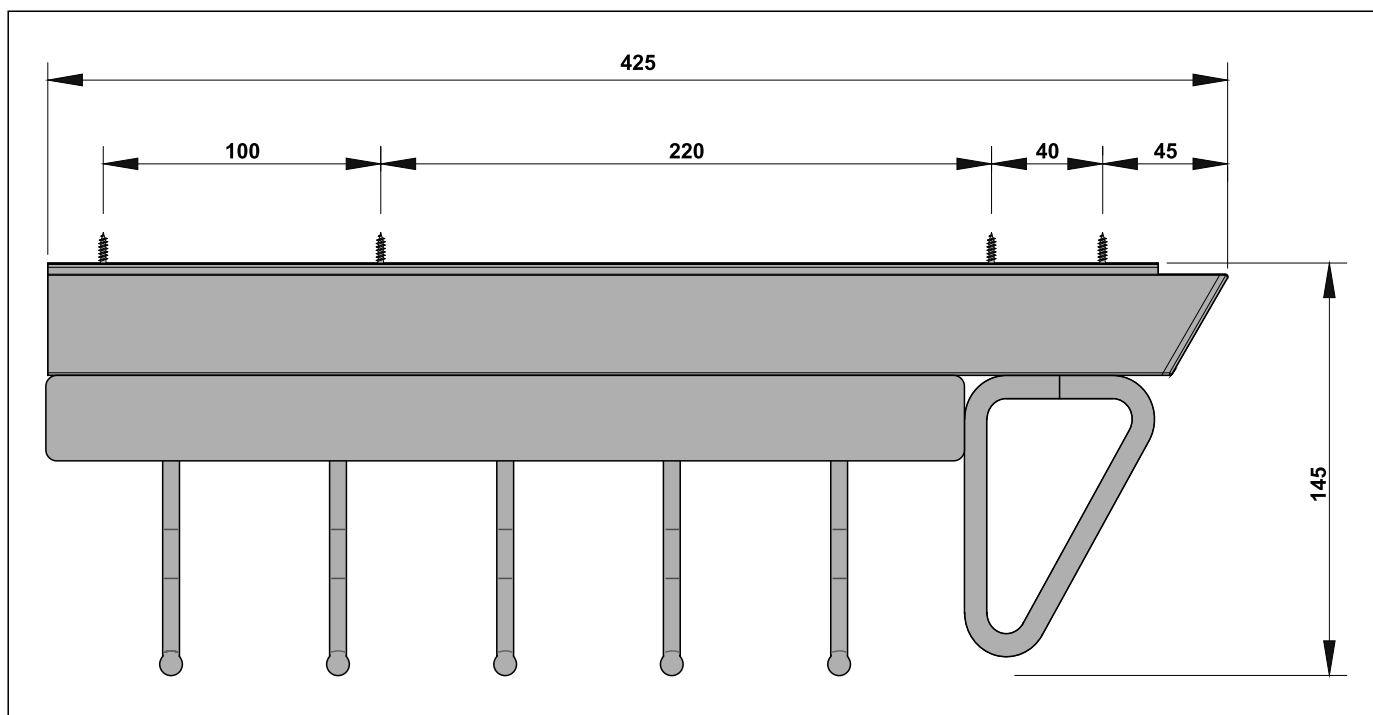
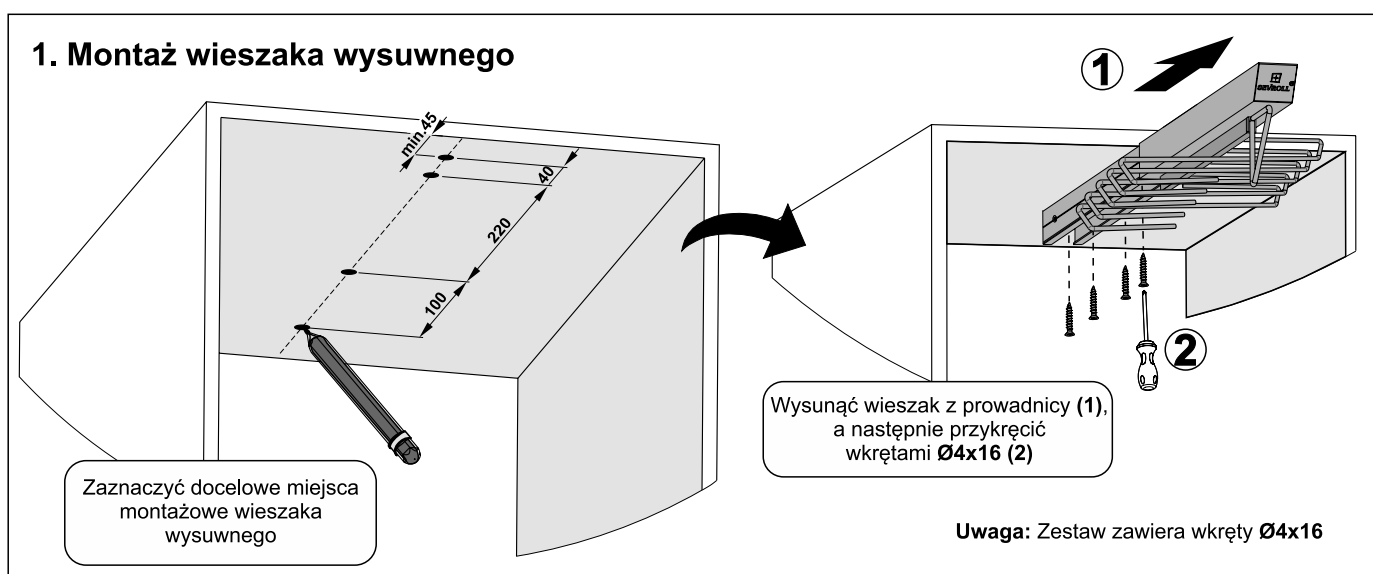
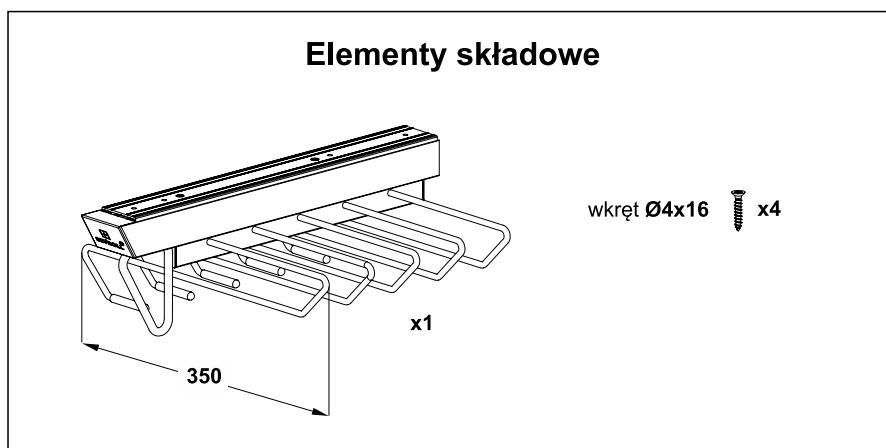
Montaż wieszaka wysuwnego



1. Montaż wieszaka wysuwnego



Montaż wieszaka wysuwnego na spodnie

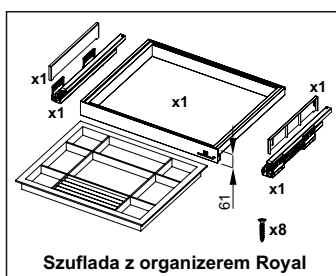
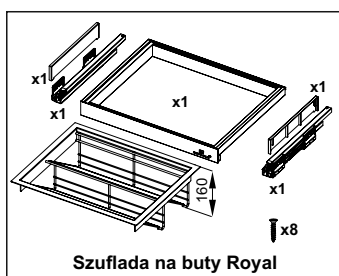
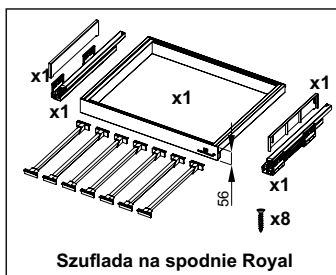
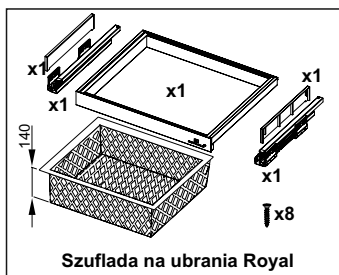


8.1 SYSTEM ROYAL

Montaż szuflady

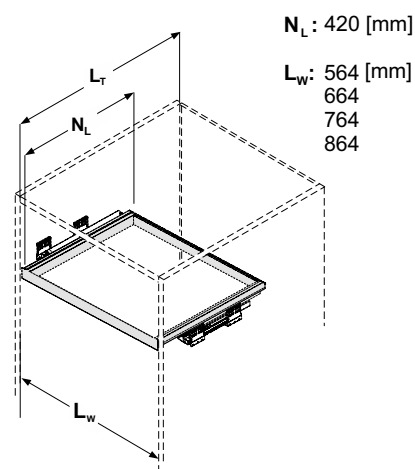
INSTRUKCJA MONTAŻU

Elementy składowe



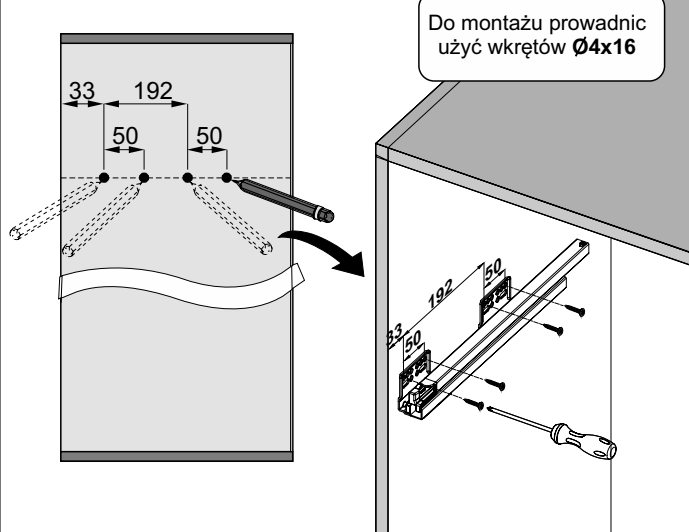
Uwaga: Zestawy zawierają wkręty $\varnothing 4 \times 16$

Wymiary korpusu

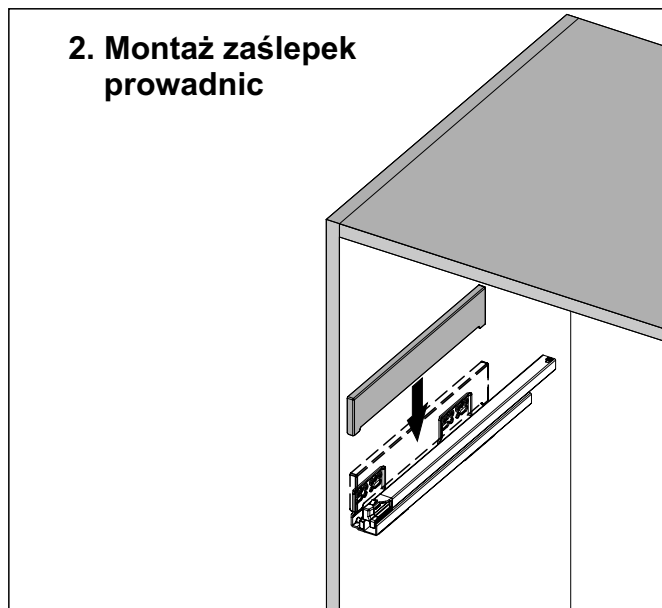


N_L - długość nominalna
 L_T - głębokość światła korpusu min. $N_L + 5$ mm
 L_W - szerokość korpusu w świetle

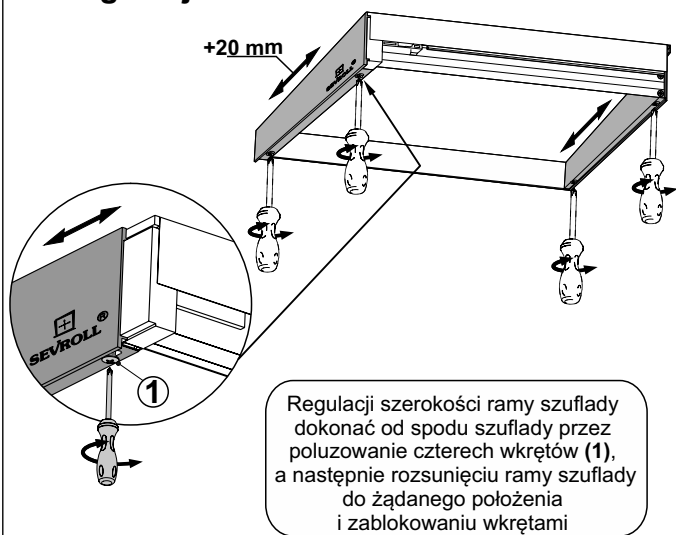
1. Montaż prowadnic



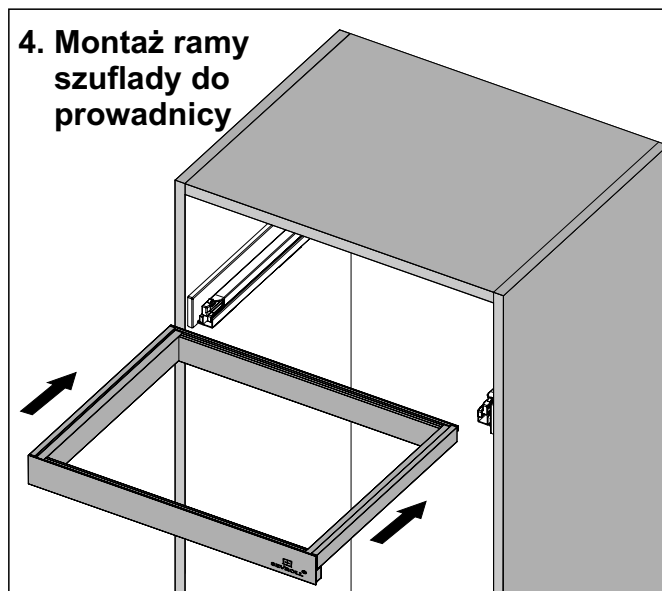
2. Montaż zaślepek prowadnic



3. Regulacja

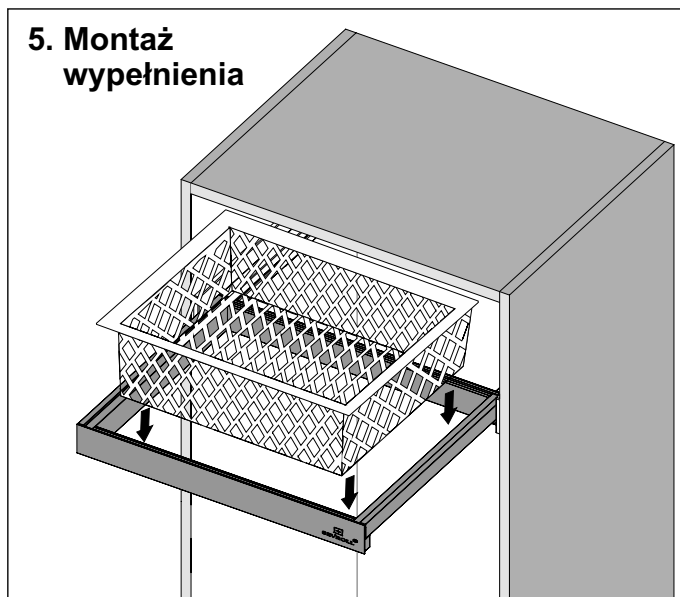


4. Montaż ramy szuflady do prowadnicy

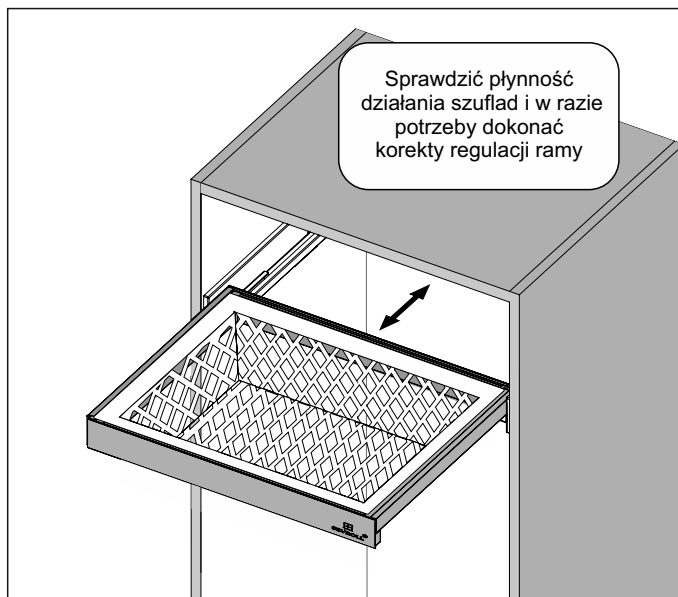


Montaż szuflady

5. Montaż wypełnienia

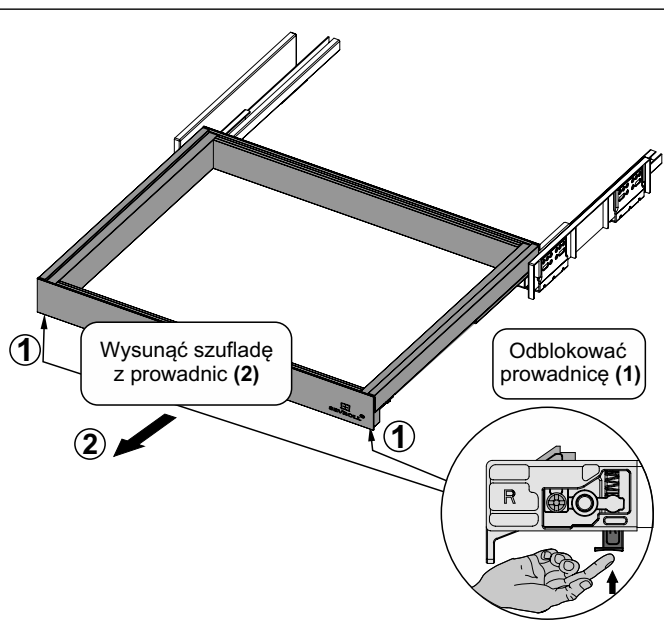
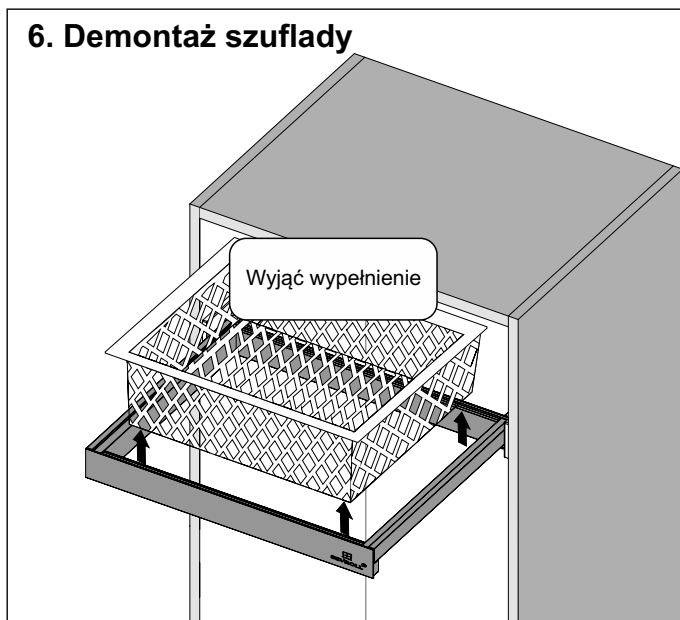


Sprawdzić płynność działania szuflad i w razie potrzeby dokonać korekty regulacji ramy



6. Demontaż szuflady

Wyjąć wypełnienie

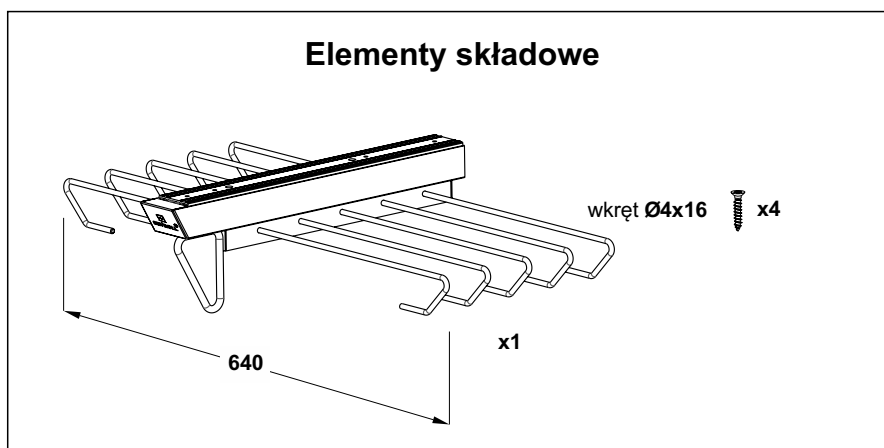


Wysunąć szufladę z prowadnic (2)

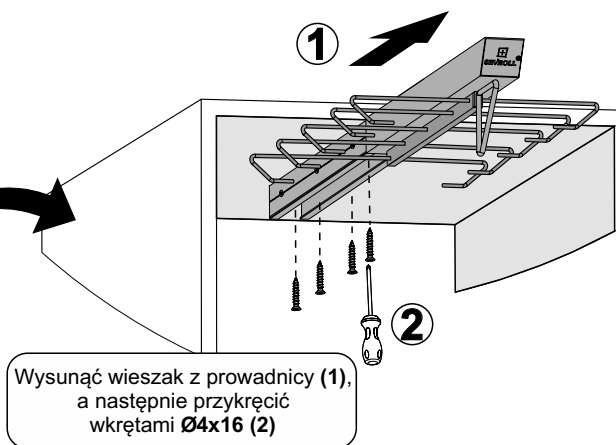
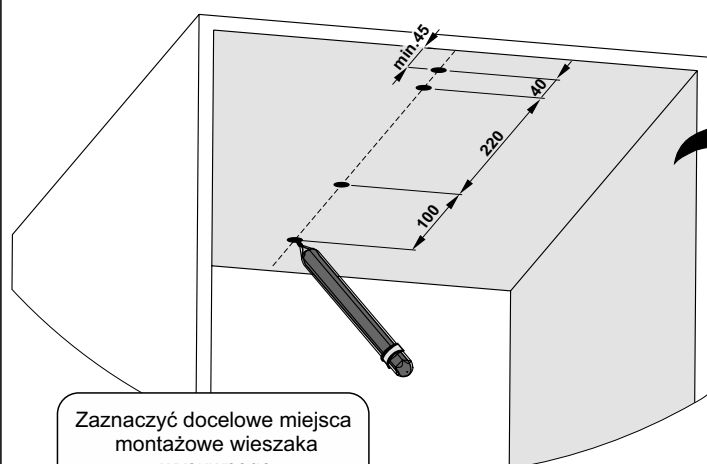
Odblokować prowadnicę (1)

8.1 SYSTEM ROYAL

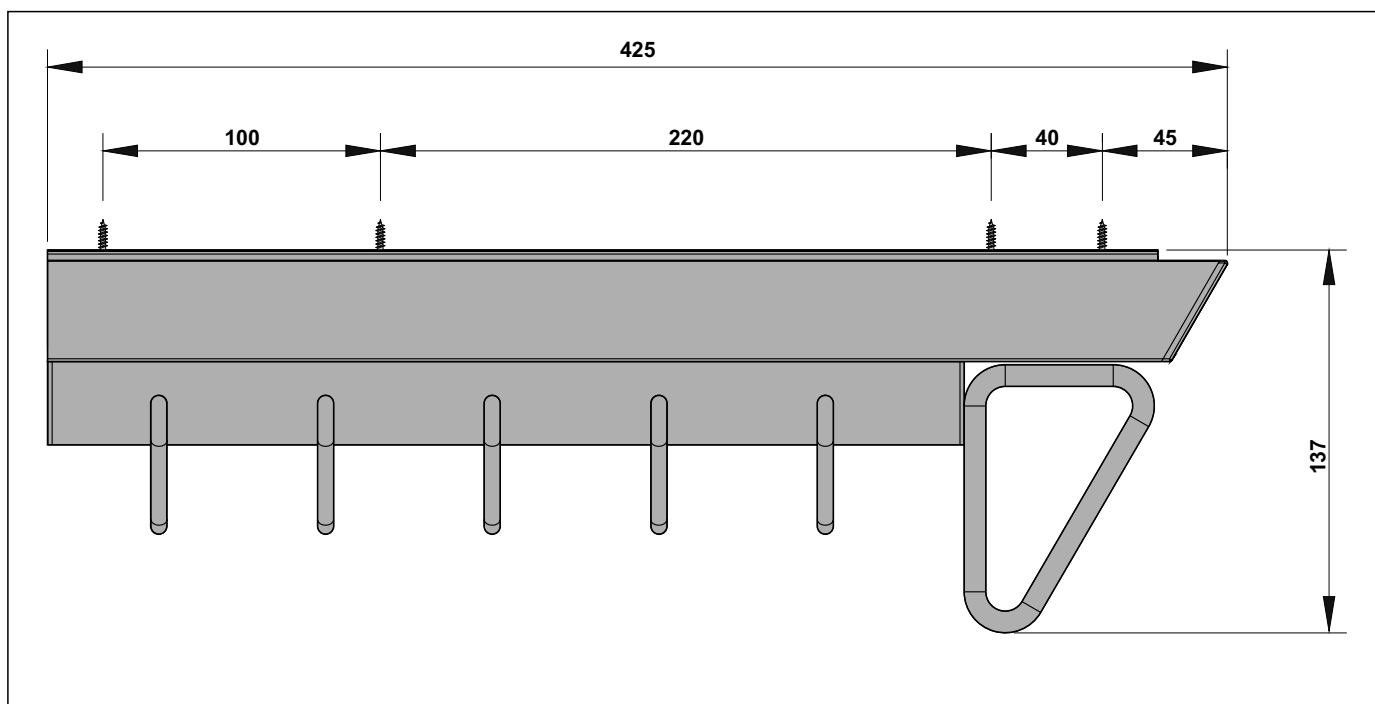
Montaż wieszaka wysuwnego podwójnego na spodnie



1. Montaż wieszaka wysuwnego



Uwaga: Zestaw zawiera wkręty $\text{Ø}4 \times 16$



Montaż zaczepów frontów do szuflad

Elementy składowe

x1

x2

wkręt $\varnothing 4 \times 16$ x5

1. Demontaż zaślepek

Wyjąć fabryczne zaślepki przed montażem zaczepów frontów

Za pomocą wkrętaka zwolnić zatrzask zaślepki - powtórzyć dla drugiej strony

2. Wysłunięcie zaślepek

Wyjąć fabryczne zaślepki

3. Montaż zaczepów w ramie szuflady

Wsunąć zaczepy w sposób pokazany na rysunku

4. Montaż frontów

Do montażu frontu użyć wkrętów $\varnothing 4 \times 16$

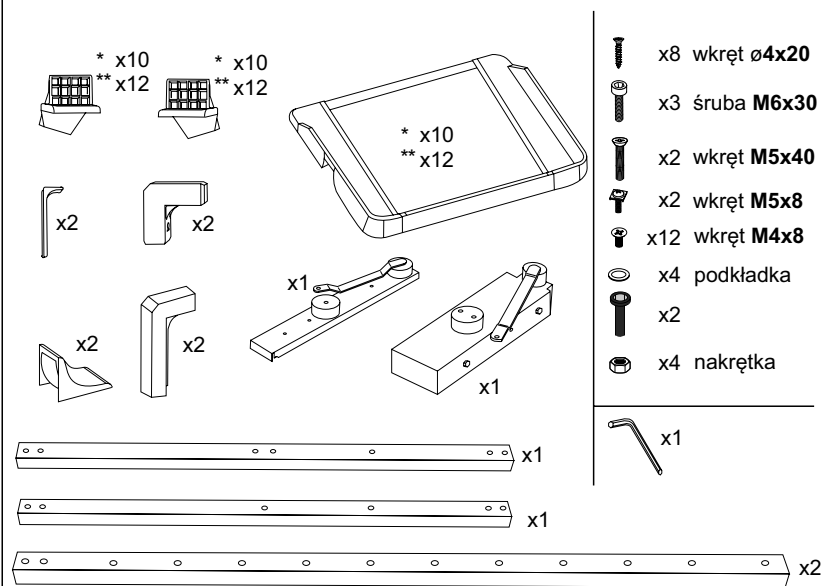
5. Kontrola poprawności działania

Po zamontowaniu frontu do szuflady należy upewnić się czy szuflada działa płynnie i nie występuje żaden opór na prowadnicy

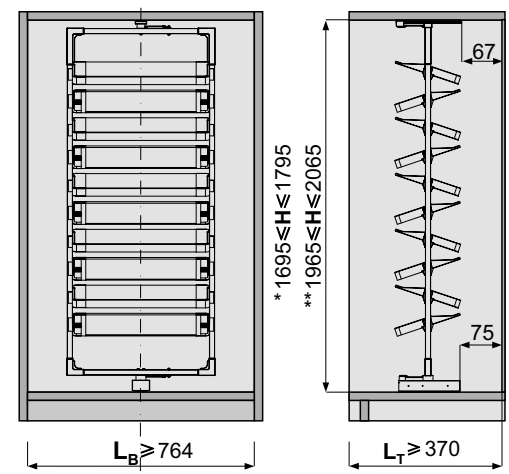
8.1 SYSTEM ROYAL

Montaż stojaka obrotowego na buty

Elementy montażowe



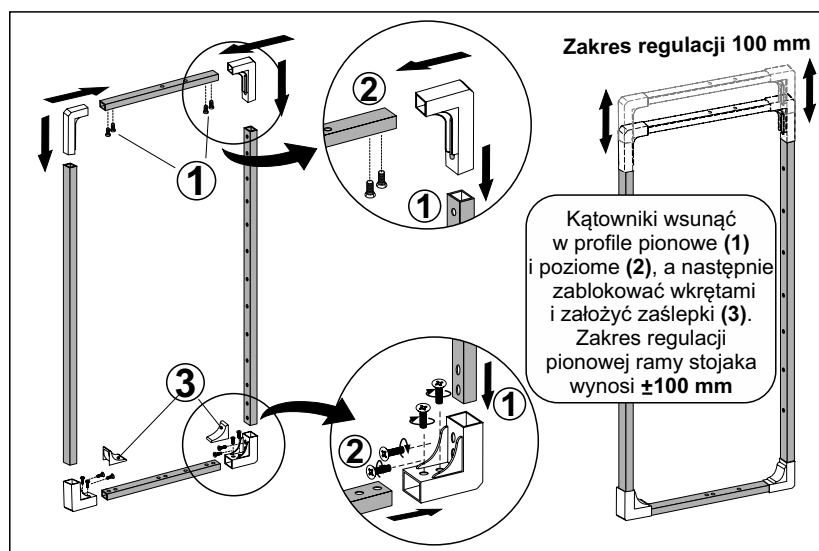
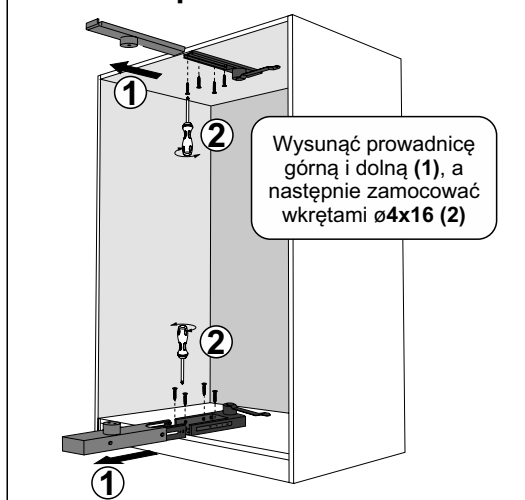
Wymiary korpusu



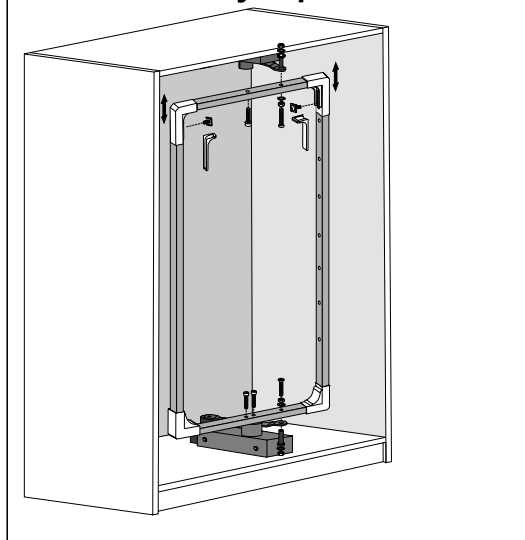
H - wysokość nominalna w świetle korpusu [mm]
 L_T - głębokość światła korpusu
 L_B - szerokość korpusu w świetle

* - dla stojaka obrotowego na 10 półek
 ** - dla stojaka obrotowego na 12 półek

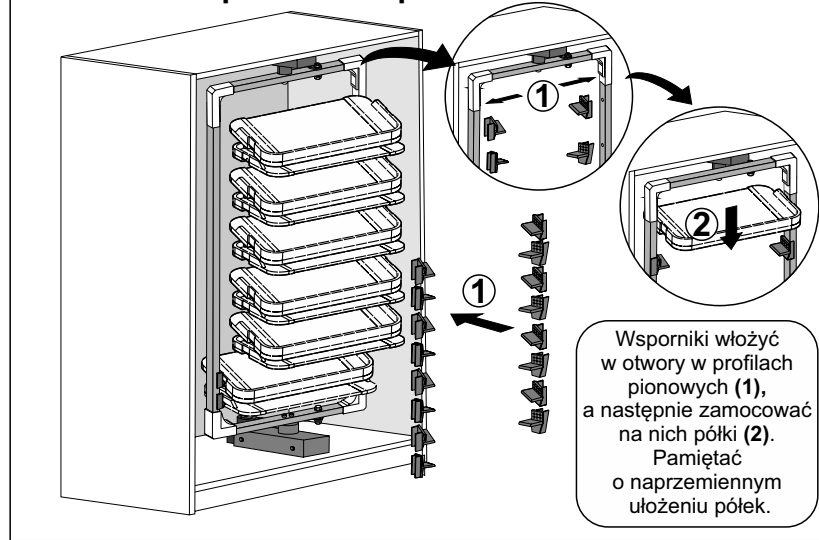
1. Montaż prowadnic



2. Montaż ramy w prowadnicach



3. Montaż wsporników z półkami



Compositor 5.4

Nowe funkcje i ulepszenia ułatwiające projektowanie fasad meblowych!

POBIERZ

WYCEŃ

ZAPROJEKTUJ



Nowości w programie:

- Nowe linie w popularnych systemach
- Nowe kolory: biały i czarny (mat i połysk)
- Informacja o dopuszczalnej wadze skrzydła