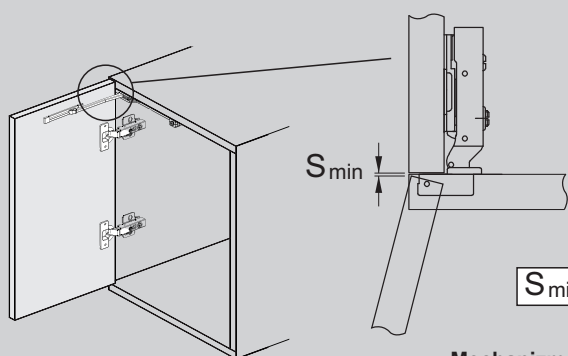
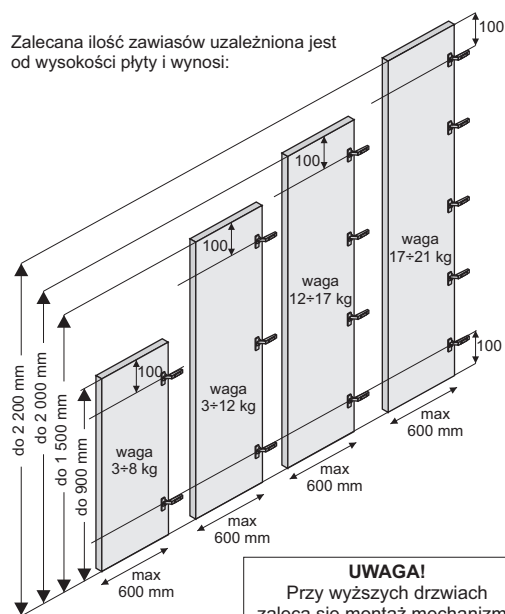


	mechanizm standard	mechanizm strong	mechanizm super strong
waga	≤ 7,5 kg	≤ 20 kg	≤ 25 kg
H	≤ 700 mm	≤ 2200 mm	≤ 2800 mm
D	≤ 600 mm	≤ 600 mm	≤ 600 mm

Zalecana ilość zawiasów uzależniona jest od wysokości płyty i wynosi:

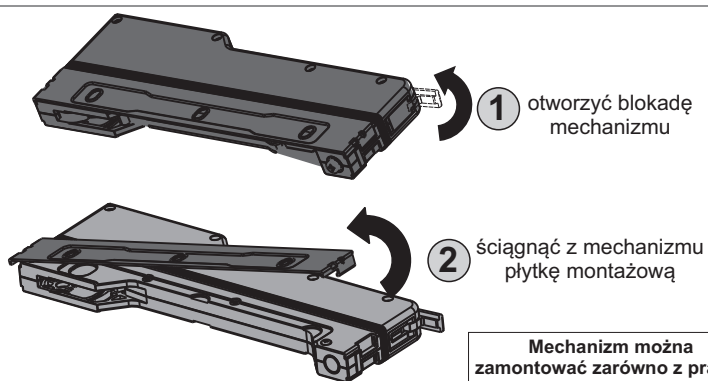


	mechanizm standard	mechanizm strong	mechanizm super strong
S_{min}	≥ 2 mm	≥ 3 mm	≥ 3 mm

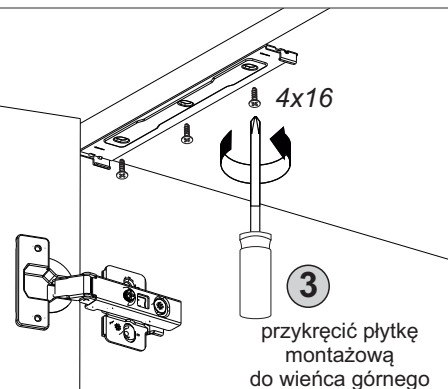
UWAGA!
Przy wyższych drzwiach zaleca się montaż mechanizmu w połowie ich wysokości (np. pod półką)

Mechanizm Push & Soft należy stosować z zawiasami bez sprężyny

Montaż mechanizmu do wieńca górnego za pomocą płytki montażowej



Mechanizm można zamontować zarówno z prawej jak i z lewej strony szafki



UWAGA!
Można użyć papierowego szablonu załączonego do zestawu

Położenie płytki montażowej w wieńcu górnym

dla drzwi z zawiasem nakładanym	dla drzwi z zawiasem półówkowym	dla drzwi z zawiasem wpuszczanym

G - grubość drzwi

ELEMENTY SKŁADOWE

Mechanizm do frontu Push & Soft

mechanizm Push & Soft standard / strong / super strong X1	przewódnik X1	szablon papierowy X2	wkr. 4x16 (mechanizm) X4 wkr. 4x14 (płytki montażowe) X2
zaślepka X2	odbojnik X2		

ELEMENTY DODATKOWE

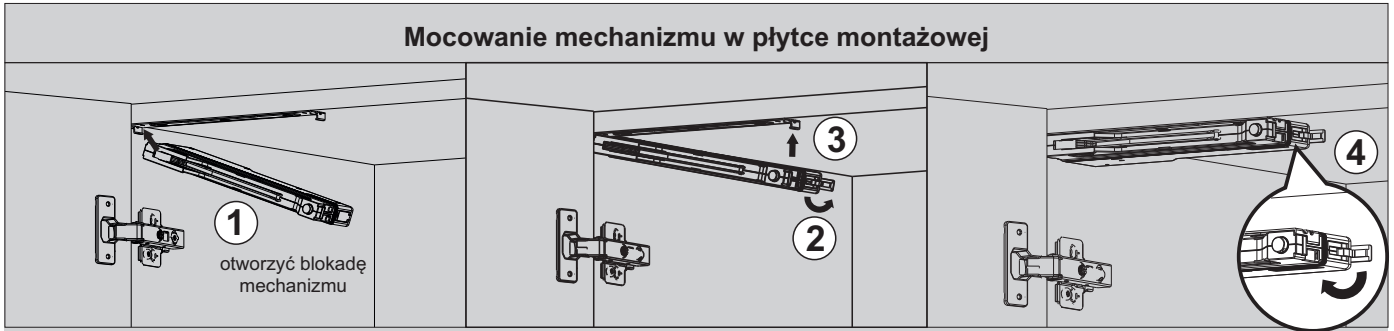
Zawias ø35 bez sprężyny

- 1 wpuszczany
- 2 nakładany
- 3 półówkowy



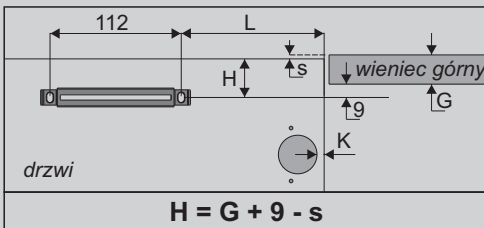
X2

Mocowanie mechanizmu w płytce montażowej



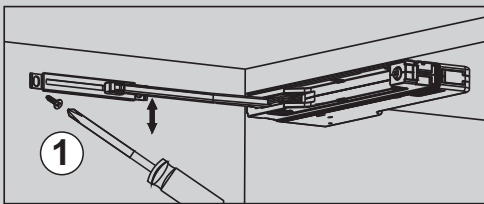
Włożyć mechanizm w pierwszy zaczepek płytki montażowej (1). Otworzyć blokadę mechanizmu (2) i włożyć mechanizm w drugi zaczepek płytki montażowej (3). Zamknąć blokadę mechanizmu (4).

Montaż prowadnika w drzwiach



L	A - nałożenie drzwi				
	16	17	18	19	20
3	76	77	78	79	80
K 4	77	78	79	80	81
5	78	79	80	81	82

G - grubość wieńca górnego
s - odstęp między górną krawędzią drzwi a górną krawędzią korpusu szafki



Ustalić położenie prowadnika na podstawie instrukcji bądź szablonu dołączonego do zestawu. Zamontować prowadnik do drzwi za pomocą wkrętów 4x14 i dokonać regulacji położenia góra-dół (1). Wysunąć ramię mechanizmu i włożyć je w zaczepek prowadnika a następnie zablokować (2). Wsunąć zaślepki na oba końce prowadnika (3). Otworzyć i zamknąć kilkakrotnie drzwi aby sprawdzić czy push open i soft-close działają poprawnie (4). W razie potrzeby wykręcić lub wkręcić śrubę przycisku aktywującego (5) aby optymalnie wyregulować szczelinę między drzwiami a korpusem szafy. Na koniec założyć zaślepkę na śrubę przycisku aktywującego (6).

