

**ELEMENTY SKŁADOWE**

**Prowadnica Herkules 2**

dł.: 1,20 m, 1,50 m, 1,80 m, 2,00 m, 2,40 m, 3,00 m, 4,00 m, 6,00 m

33

**Złączki Herkules Glass - 1 skrzydło**

Wózek x2

Zacisk do szkła x2

Uszczelki dystansowe do szyb o grubości 8, 10 i 12 mm

Klamra ścienna x5

Klipstoper

Stoper

Uchwyt samoprzylepny x2

Prowadnik uniwersalny

Ø4 x 16/4 szt.

Ø4 x 30/10 szt.

Ø8 x 32/10 szt.

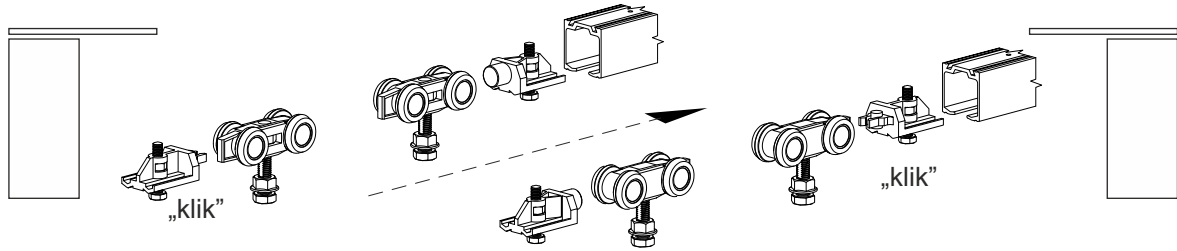
**ELEMENTY DODATKOWE**

**Maskownica Herkules 2 Glass**

dł.: 2,01 m, 4,02 m

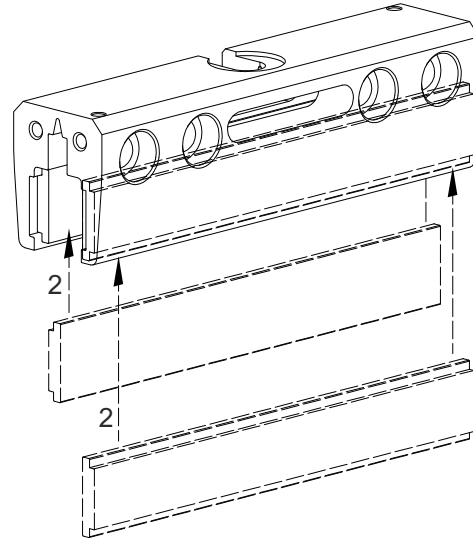
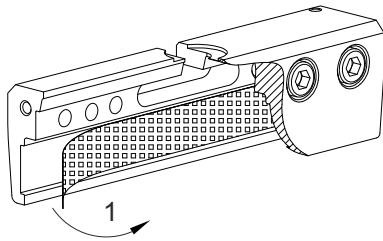
szczotka 4,8 x 9 mm

**Zaślepka maskownicy**



### Montaż uszczelek dystansowych w zacisku

Zależnie od grubości szyby (8, 10, lub 12 mm) stosujemy uszczelki 8, 10, lub 12.

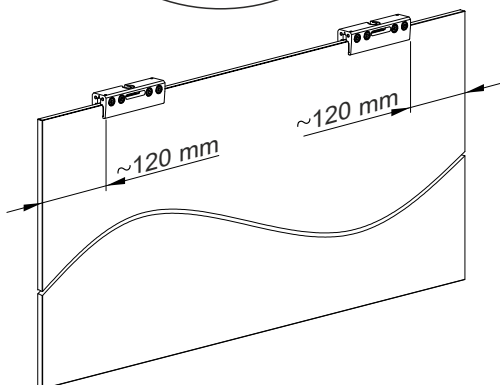
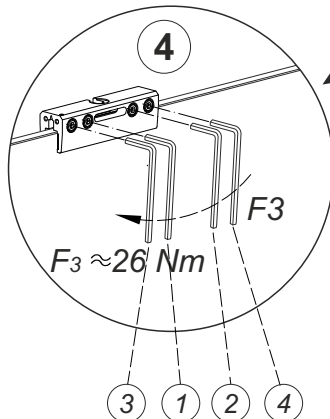
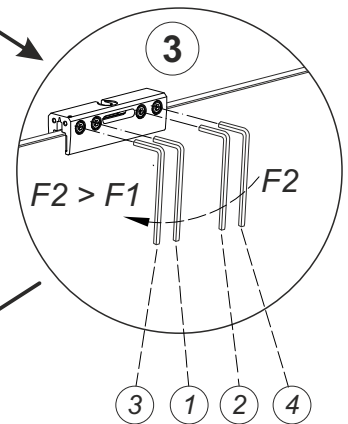
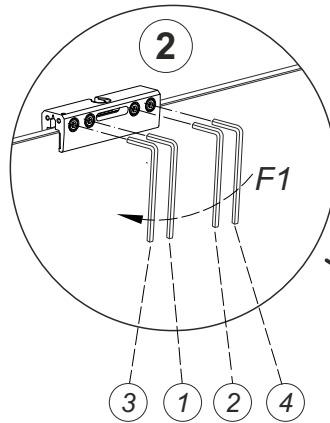
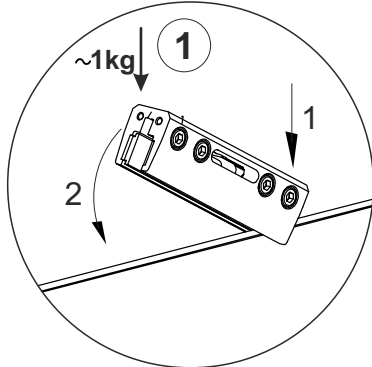


### Montaż zacisków na szybie

Przed montażem zacisków powierzchnię szyby należy odtłuścić

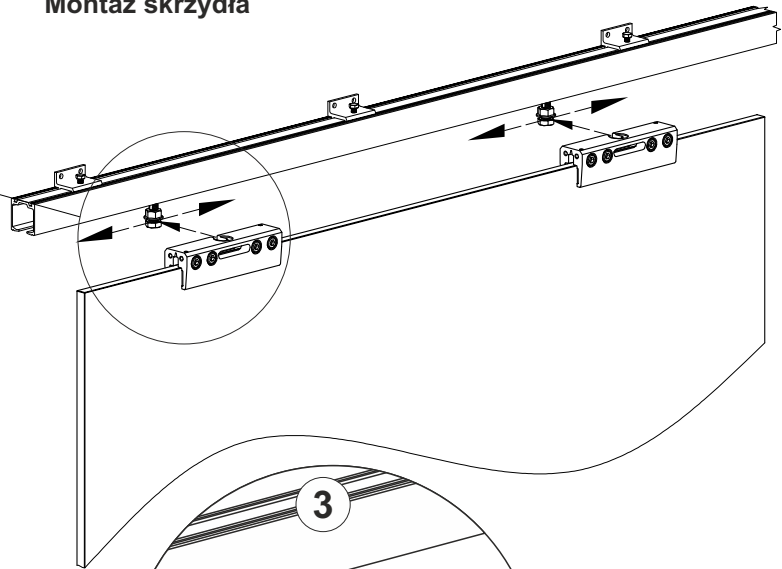
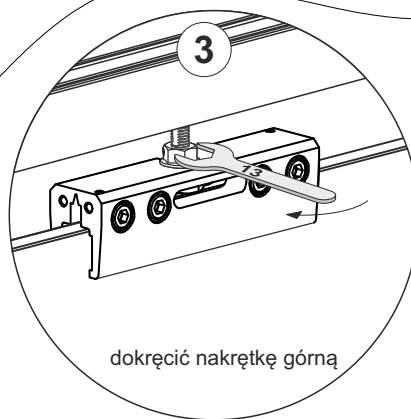
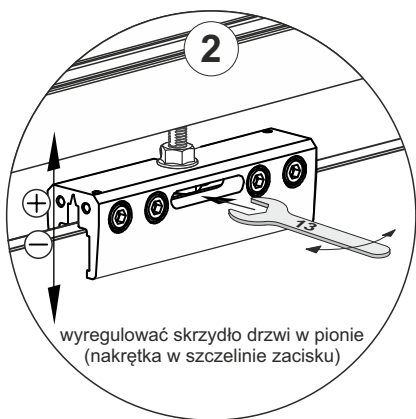
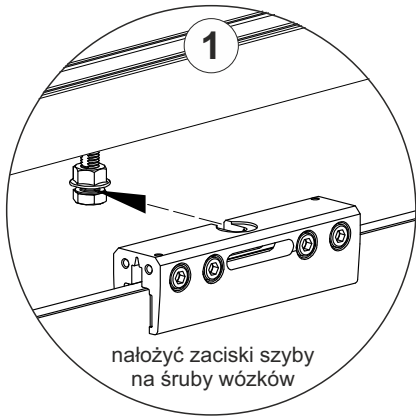


zachować kolejność przykręcania śrub

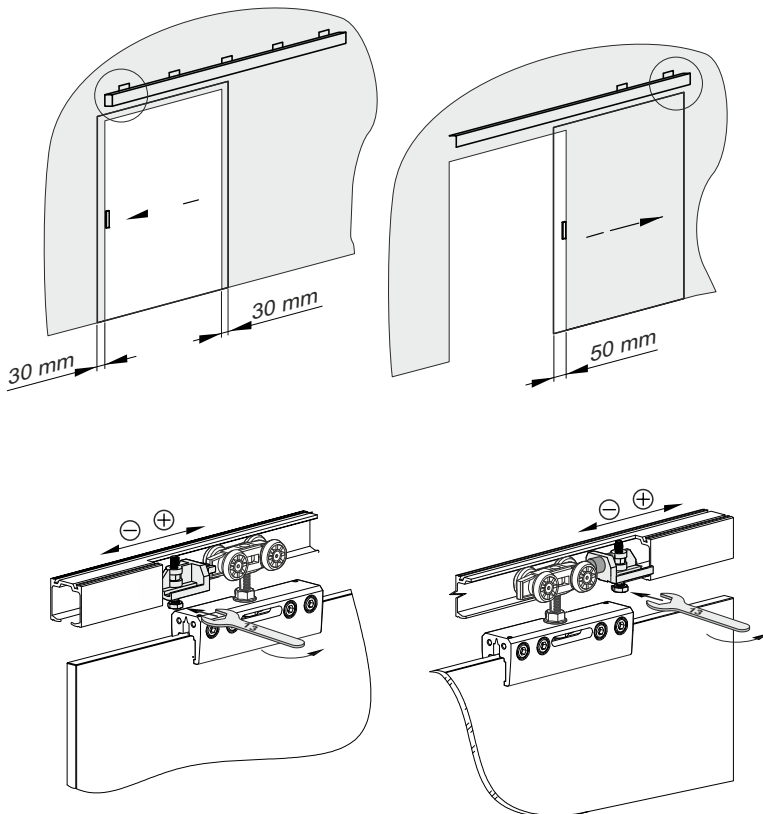




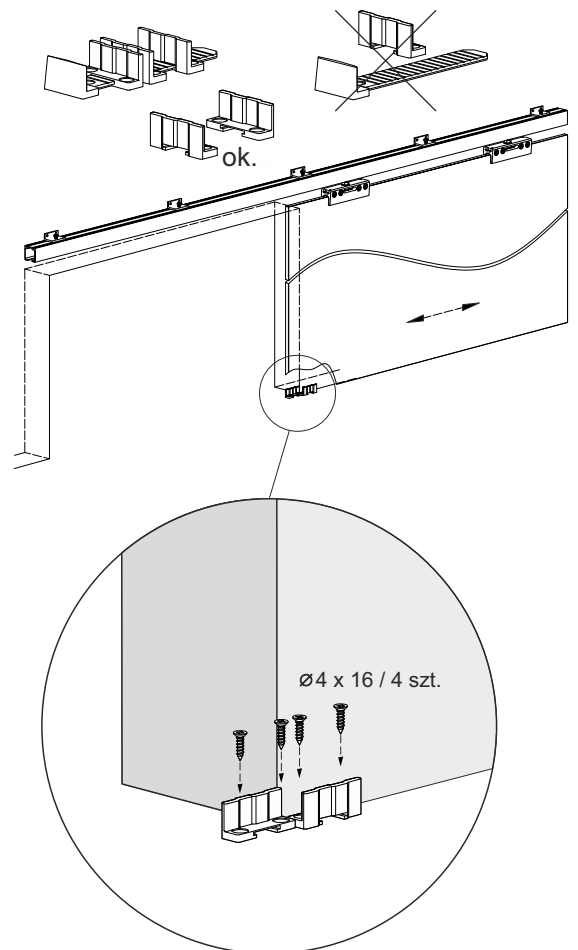
### Montaż skrzydła



### Regulacja ustawienia skrzydła w poziomie

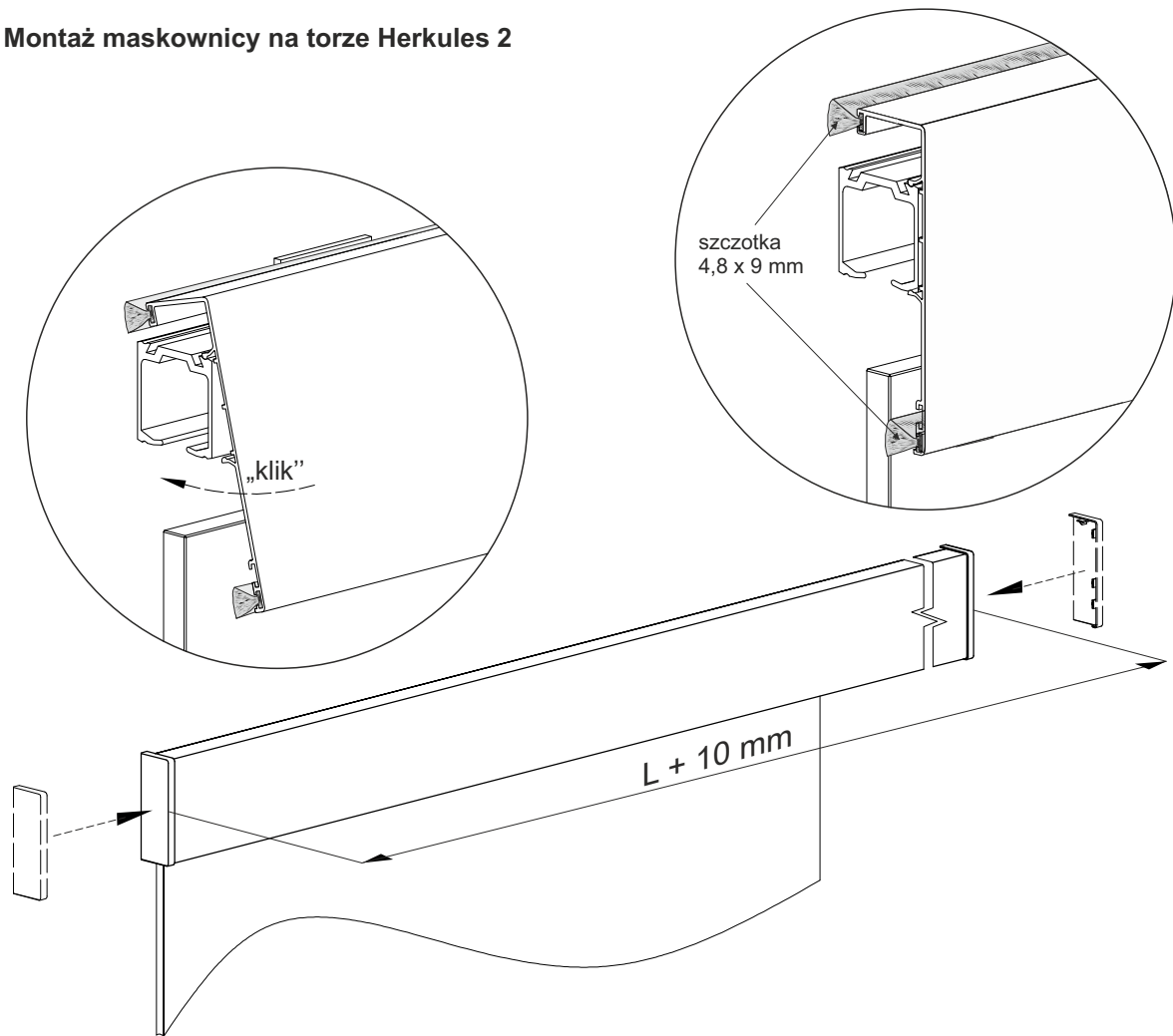


### Montaż prowadnika





### Montaż maskownicy na torze Herkules 2



### Demontaż zacisków z szyby

