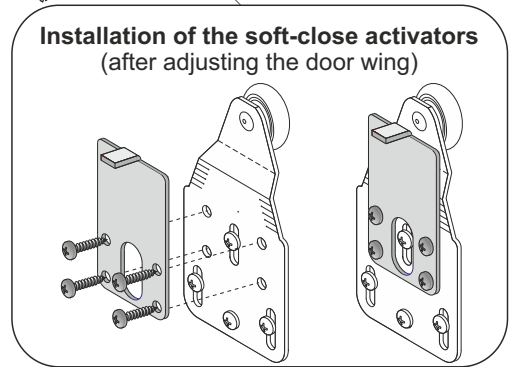
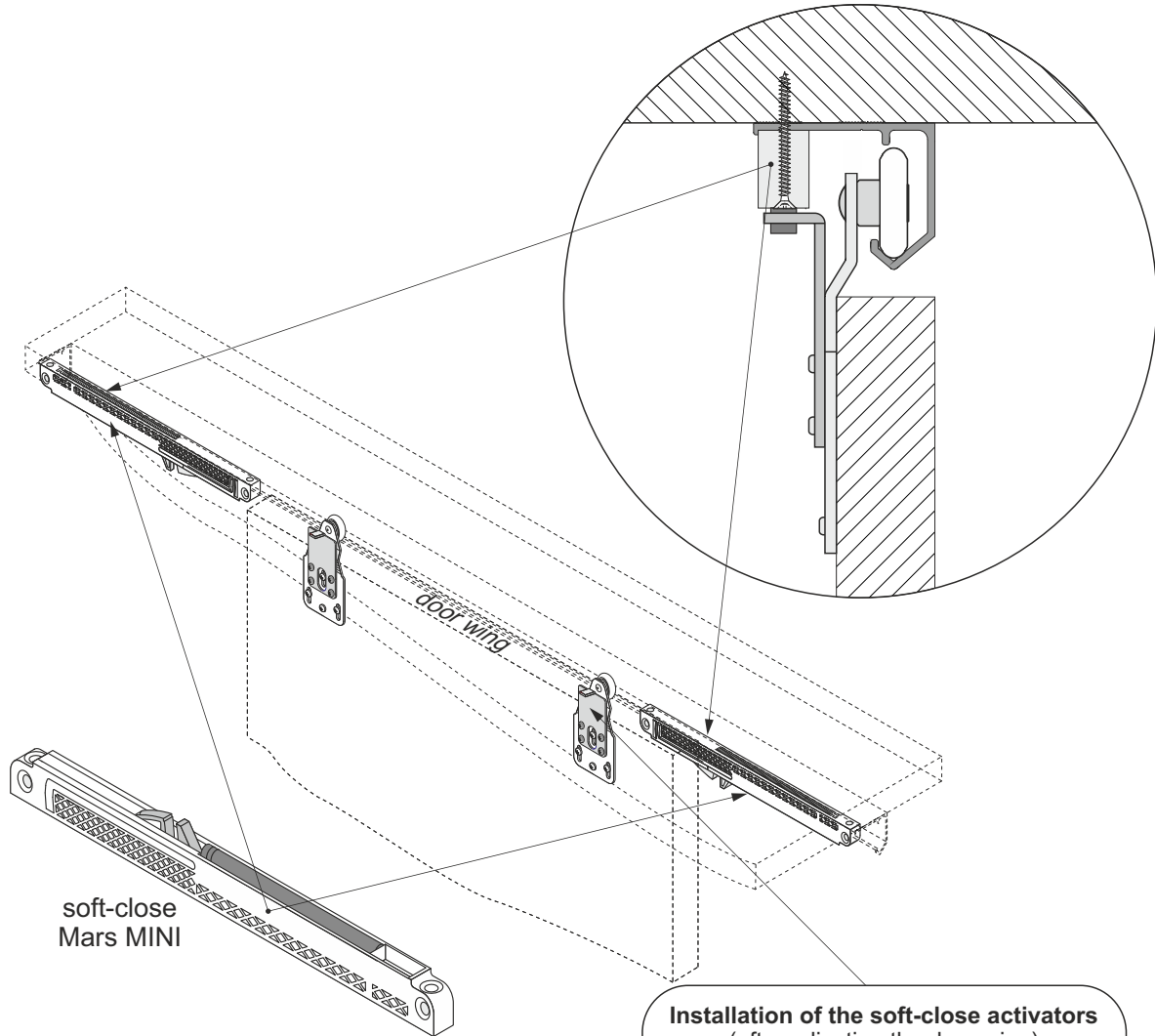
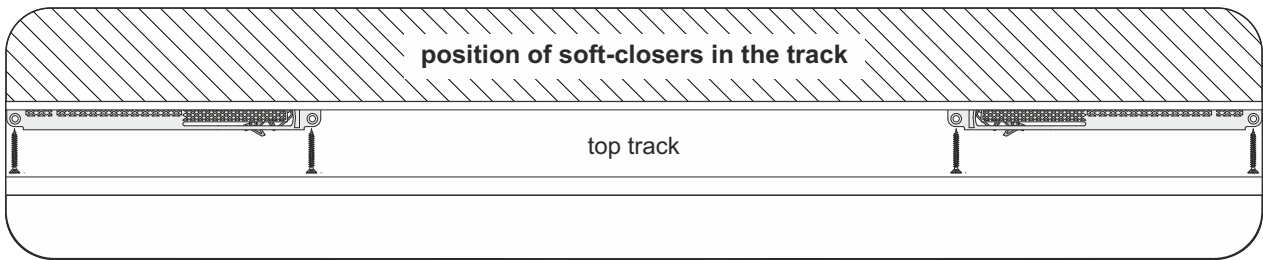


Soft-close installation



COMPONENTS

Soft-close Mars MINI	
	25 kg - index 05241 40 kg - index 05242