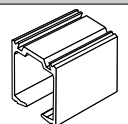
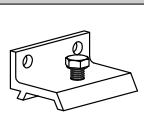
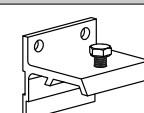
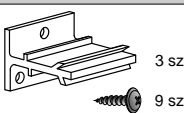
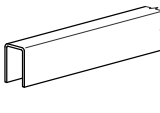
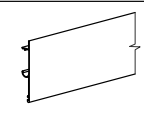




ELEMENTY SKŁADOWE

<p>Prowadnica Herkules 2</p> 	<p>Złaczki Herkules 60 lub 120 kg</p> <p>Wózek Herkules H60 lub H120 x2</p> <p>Klipstoper Herkules</p> <p>Prowadnik uniwersalny</p> <p>Stoper II</p> <p>Wkr t 4 x 16 - 7 szt.</p> <p>Wkr t 4 x 50 - 4 szt.</p>
<p>Długo : 1,2 m, 1,5 m, 1,8 m, 2,0 m, 2,4 m, 3,0 m, 4,0 m, 6,0 m</p>	

ELEMENTY DODATKOWE

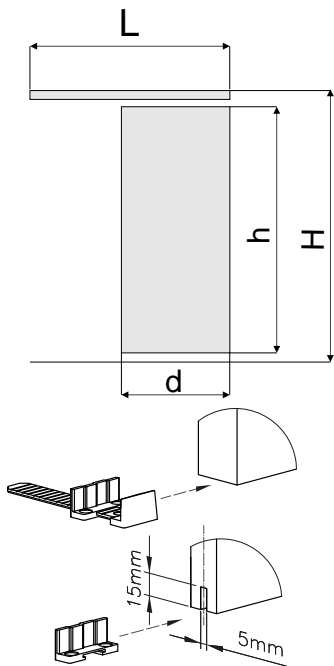
<p>Klamra cienna do drzwi o grub. do 25 mm</p> 	<p>Klamra cienna do drzwi o grub. do 45 mm</p> 	<p>Uchwyty do maskownicy drewnianej</p> <p>3 szt.</p> <p>9 szt.</p> 	
<p>Ceownik stalowy 1109</p> 	<p>Maskownica Herkules 2</p> 	<p>Tulejka dystansowa</p> 	<p>Prowadnik z tulej 1102</p> 
<p>Długo : 2,0 m, 3,0 m, 4,0 m, 5,0 m, 6,0 m</p>	<p>Długo : 1,2 m, 1,5 m, 1,8 m, 2,0 m, 2,4 m, 3,0 m, 4 m, 5,4 m, 6,0 m</p>		



SYSTEM

HERKULES 60, 120

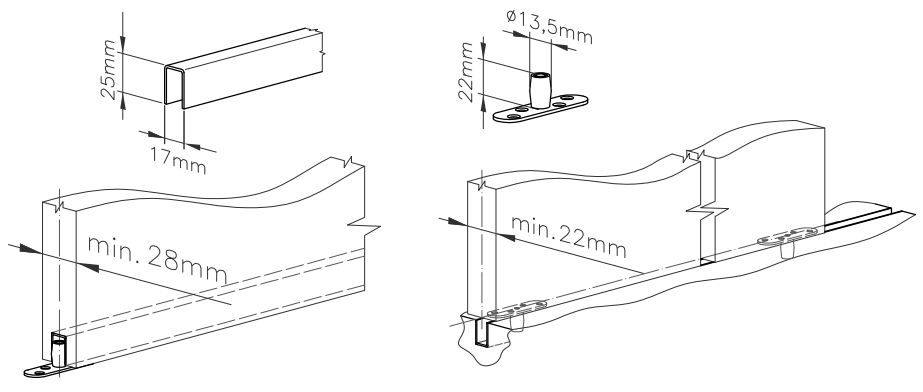
SEVROLL®



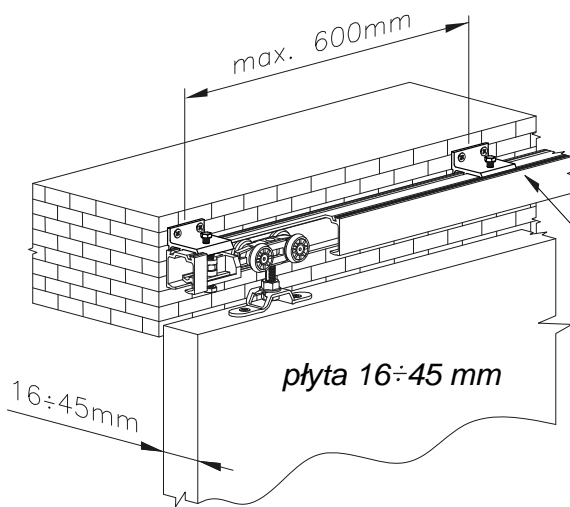
L - długość prowadnicy górnej (L=2d)

wysoko	skrzydła drzwi - h	$h = H - 70 \text{ mm}$
szeroko	skrzydła drzwi - d	$d = 1/2 L$

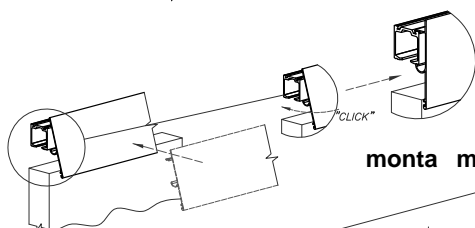
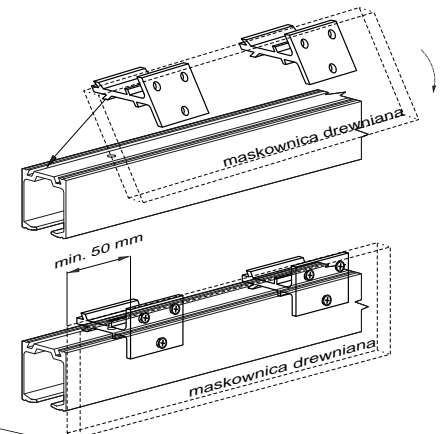
sposoby prowadzenia dolnego



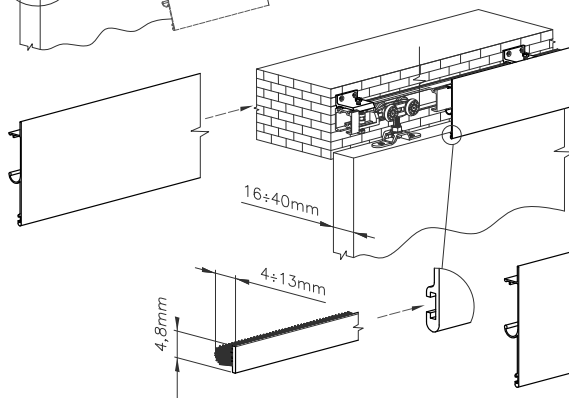
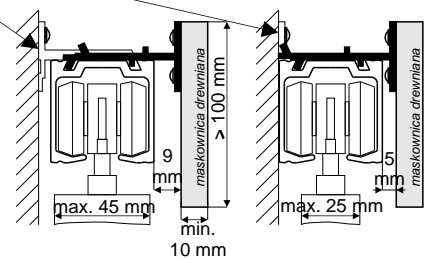
montaż prowadnicy z użyciem klamerek ściennych i maskownicy



montaż maskownicy drewnianej



montaż maskownicy aluminiowej

tuleja
dystansowa(k)

maskownica

L[mm]	1200	1500	1800	2000	2400	3000
k[szt]	5	6	7	7	9	11

