



LINIA

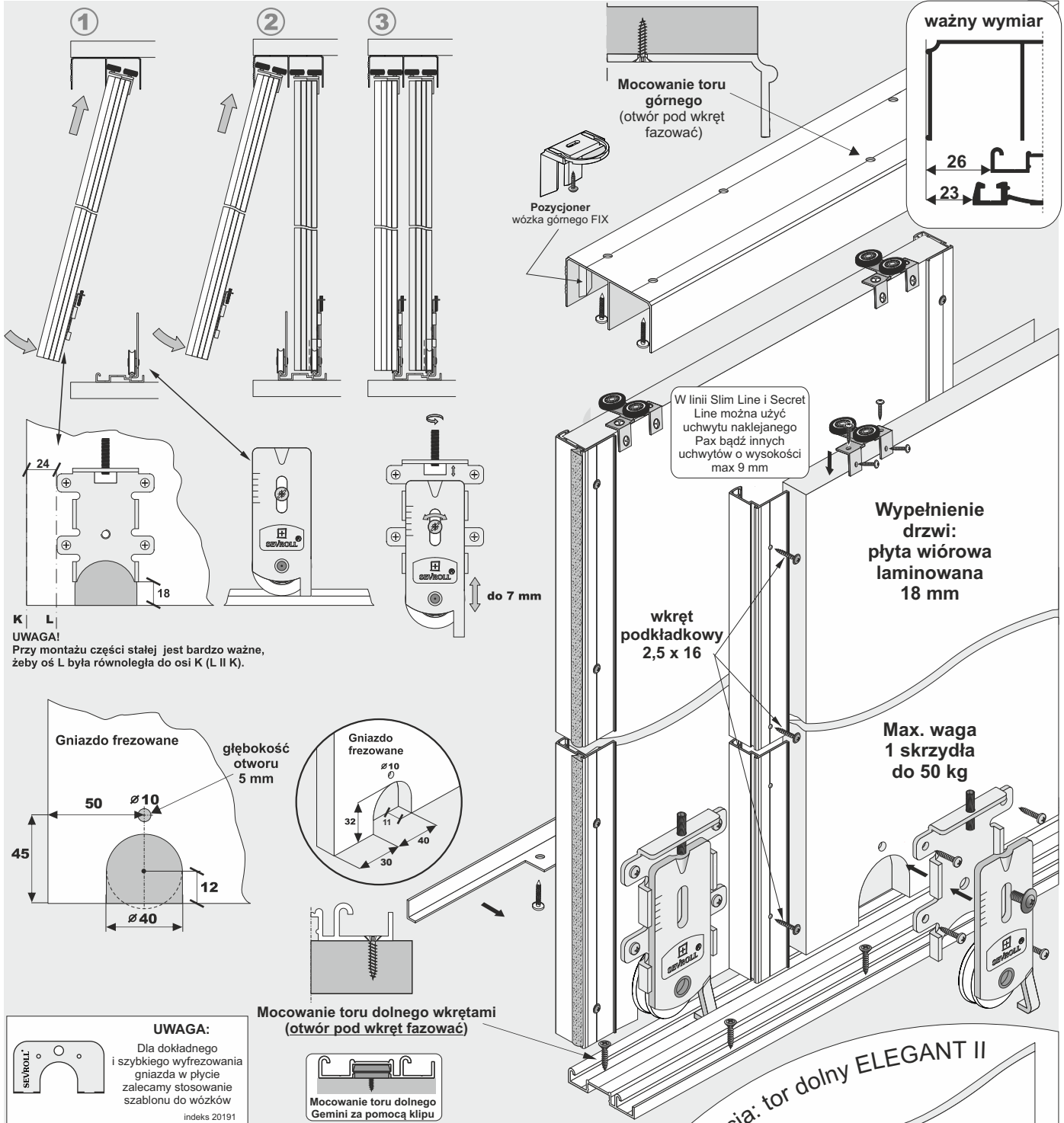
SLIM LINE, SECRET LINE

SYSTEM

GEMINI 18



SEVROLL®



ELEMENTY SKŁADOWE

Rączka #18
dł. 2,70 m

szcotka odbojowa z klejem 4,8 mm x 4 mm

szcotka odbojowa bez kleju 4,8 mm x 4 mm

szcotka przeciwkurzowa z klejem 6,7 mm x 13 mm

Secret Line

Slim Line

Tor górny Gemini-Decor
dł.: 1,70 m, 2,35 m, 3,00 m, 4,05 m, 6,00 m

76 mm

Tor dolny Gemini-Decor II
dł.: 1,70 m, 2,35 m, 3,00 m, 4,05 m, 6,00 m

53 mm

Kątownik MINI
dł.: 1,70 m, 2,35 m, 3,00 m

11 mm x 17 mm

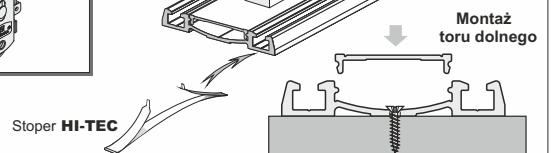
Wózek prowadzący Focus

Wózek dolny WD18C HI-TEC

Wózek dolny WD18V HI-TEC

W linii Slim Line i Secret Line możemy zastosować tor dolny **Elegant II** z zaślepką wraz z wózkiem dolnym WD18V HI-TEC. Wylczenia nie ulegają zmianie.

Opcja: tor dolny ELEGANT II

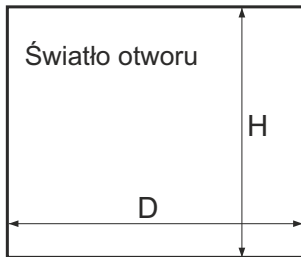




LINIA

SLIM LINE, SECRET LINE

SYSTEM

GEMINI 18**wypełnienie skrzydła - płyta #18 mm**

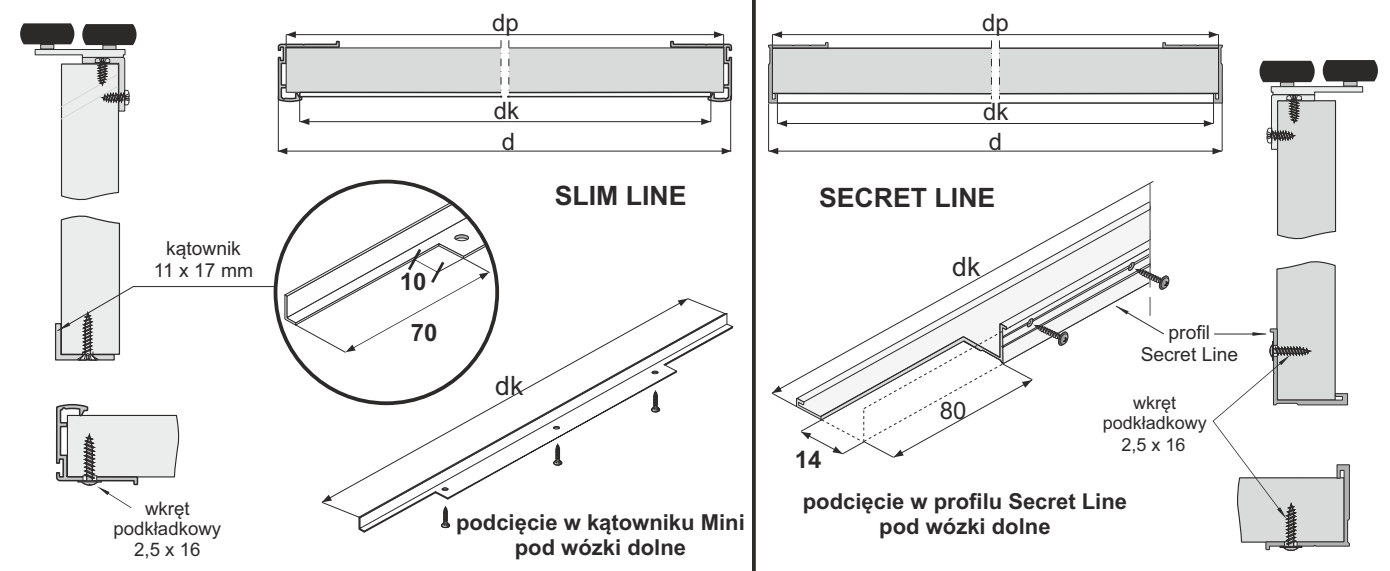
Przy nabijaniu rączek na płytę nie należy dodatkowo stosować kleju montażowego

Długość rączki = wysokość skrzydła drzwi

	SLIM LINE	SECRET LINE
wysokość skrzydła drzwi - h	$h = H - 42 \text{ mm}$	$h = H - 42 \text{ mm}$
wysokość skrzydła drzwi przy montażu samodomykaczy	Mini SV25/40/60 SV-25/50 $h = H - 42 \text{ mm}$	Mini SV25/40/60 SV-25/50 $h = H - 42 \text{ mm}$
	Top SV60/80, Central SV25/40 $h = H - 44 \text{ mm}$	Top SV60/80, Central SV25/40 $h = H - 44 \text{ mm}$
wysokość płyty - hp	$hp = h - 2 \text{ mm}$	$hp = h - 2 \text{ mm}$
szerokość skrzydła drzwi - d	$d = (D - 3 \text{ mm} + Z) : N$	$d = (D - 3 \text{ mm} + Z) : N$
szerokość płyty - dp	$dp = d - 6 \text{ mm}$	$dp = d - 3 \text{ mm}$
długość kątownika/profilu - dk	$dk = d - 16 \text{ mm}$	$dk = d - 7 \text{ mm}$

ilość skrzydeł - N	2	3	4	5	2	3	4	5
szerokość zakładki - Z	25 mm	50 mm	75 mm	100 mm	25 mm	50 mm	75 mm	100 mm

fasada - 4 skrzydła		
	$d = (D - 3 + 75) : 4$	$d = (D - 3 + 75) : 4$
	$d = (D : 2 + 22) : 2$	$d = (D : 2 + 22) : 2$

**UWAGA !**

Rączka powinna być o 2 mm dłuższa od wymiaru wysokości płyty.

OSTRZEŻENIE

SEVROLL nie ponosi odpowiedzialności za odkształcenia profili spowodowane odkształcaniem się płyty (w wyniku jej złej jakości, złego składowania, przechowywania w nieodpowiedniej wilgotności).

UWAGA!

Zdejmij folię zabezpieczającą z elementów aluminiowych (rączek, torów, łączników, itp.) przed ich docięciem pod dany wymiar. Zdjęcie folii pozwoli stwierdzić ewentualne wady jakościowe (np. zarysowania).