

do montażu drzwi rozwieranych
SECRET LINE II lub SLIM LINE
do podwójnych skrzydeł
należy użyć dwóch zestawów

**Uwaga! Szczotkę odbojową
po stronie wewnętrznej
stosujemy tylko do jednego
skrzydła**

ELEMENTY SKŁADOWE

Profil ramkowy Line
dł.: 2,70 m dł.: 2,70 m

SECRET LINE II SLIM LINE

**Zawias wpuszczany
rozstaw 45mm e35 mm
zatrzkowy z cichym domykaniem**

x 4 szt.

Zatrask magnetyczny

x2

**Szczotka odbojowa
4,8 mm x 4 mm**

z klejem bez kleju
(SECRET LINE II) (SLIM LINE)

Wkręty

wkr. 2,5x16 (rączki) x 14 szt.



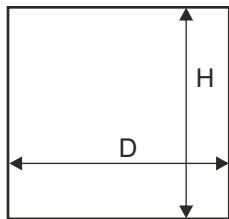
LINIA

SYSTEM

DR SECRET LINE, DR SLIM LINE / DR FRAME LINE



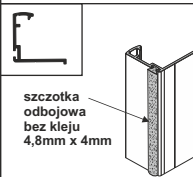
Światło otworu



		LINIA SECRET LINE II	LINIA SLIM LINE
wysokość skrzydła drzwi	- h	$h = H - 6 \text{ mm}$	$h = H - 6 \text{ mm}$
wysokość płyty	- hp	$hp = h - 3 \text{ mm}$	$hp = h - 6 \text{ mm}$
fasada z jednym skrzydłem	szerokość skrzydła drzwi	$d = D - 6 \text{ mm}$	$d = D - 6 \text{ mm}$
	szerokość skrzydła drzwi	$d = (D - 9 \text{ mm}) : 2$	$d = (D - 8 \text{ mm}) : 2$
fasada z dwoma skrzydłami	szerokość skrzydła drzwi	$d = (D - 9 \text{ mm}) : 2$	$d = (D - 8 \text{ mm}) : 2$
szerokość płyty	- dp	$dp = d - 3 \text{ mm}$	$dp = d - 6 \text{ mm}$

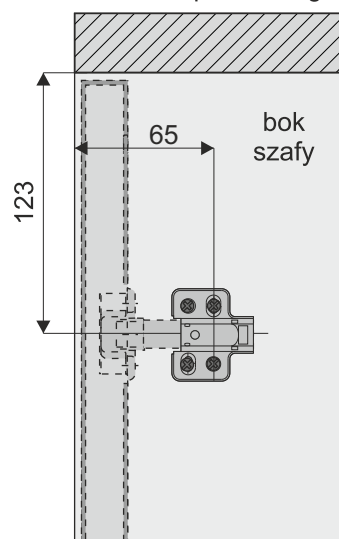


szczołka odbojowa z klejem 4,8 mm x 4 mm



szczołka odbojowa bez kleju 4,8 mm x 4 mm

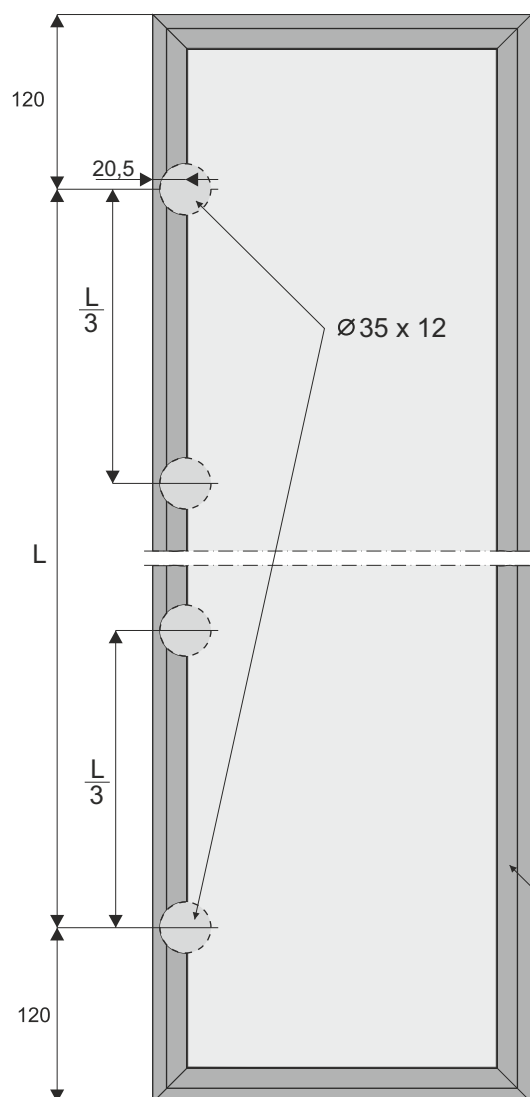
Mocowanie prowadnika zawiasu puszkowego



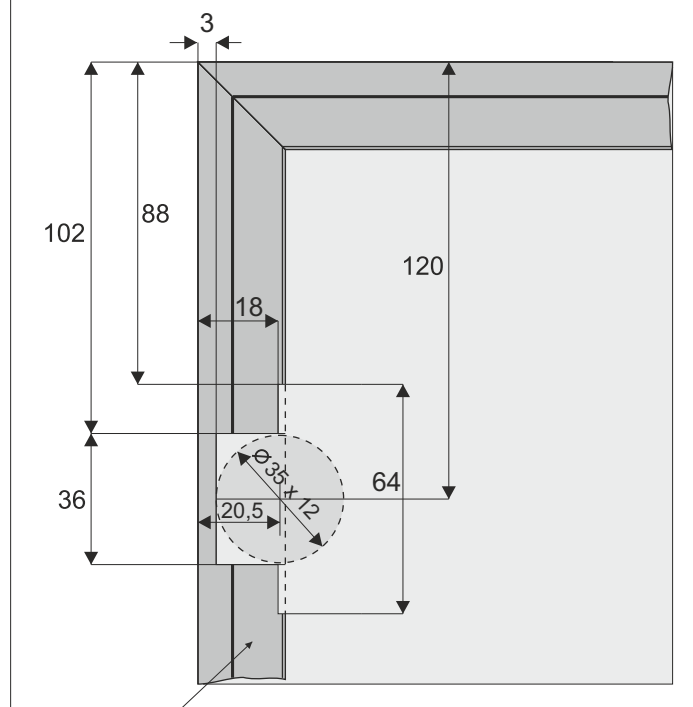
Max. obciążenie: 4 kg na 1 zawias

Ciężar 1 m² płyty wiórowej o grubości 18 mm = 13 kg

Sposób wycinania otworów pod wózki i zawiasy puszkowe



Alternatywnym sposobem (w przypadku braku możliwości wycięcia w profilu aluminiowym otworów Ø 35) jest rozwiązanie przedstawione na rysunku poniżej



profil ramkowy SECRET LINE II lub SLIM LINE

UWAGA!

Zdejmij folię zabezpieczającą z elementów aluminiowych (rączek, torów, łączników, itp.) przed ich docięciem pod dany wymiar. Zdjęcie folii pozwoli stwierdzić ewentualne wady jakościowe (np. zarysowania).