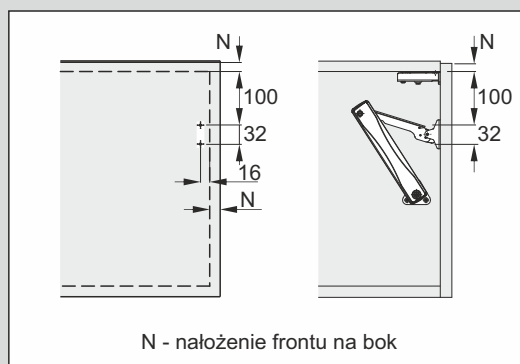
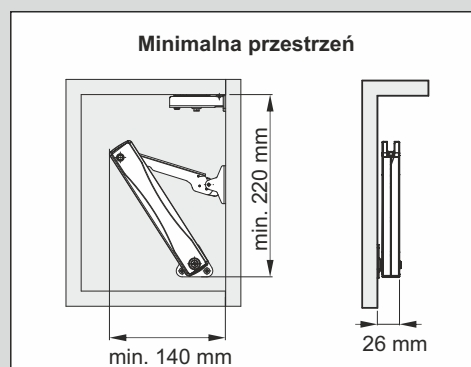
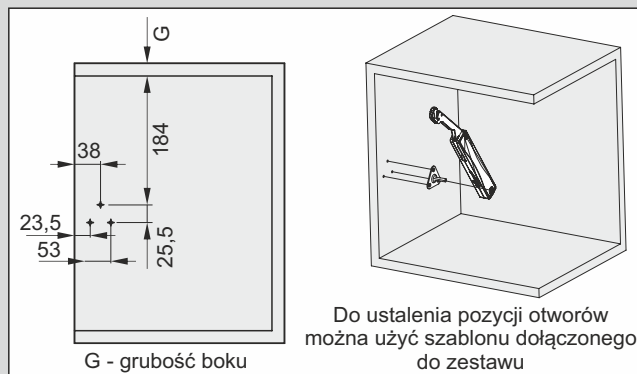
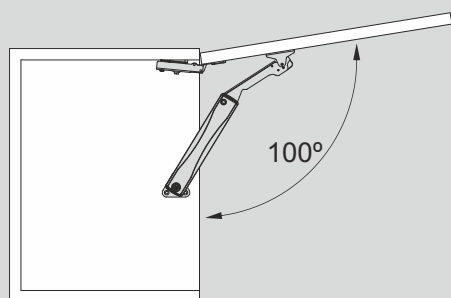


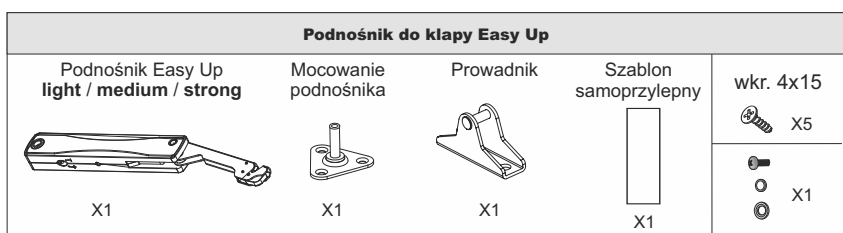
D = max 1400

H = 250 ÷ 550

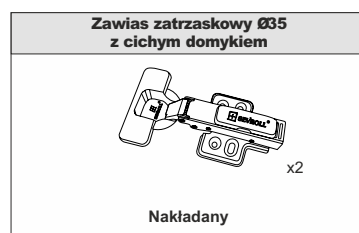


Podnośnik	Waga drzwi [kg]	Liczba podnośników	D - szerokość drzwi [mm]	H - wysokość drzwi [mm]
Light	2 ÷ 3 kg	1	500 ÷ 800	280 ÷ 400 mm
	3 ÷ 4 kg	2	500 ÷ 1000	260 ÷ 400 mm
Medium	3,5 ÷ 4,5 kg	1	500 ÷ 1000	300 ÷ 450 mm
	5,5 ÷ 7,5 kg	2	500 ÷ 1200	300 ÷ 450 mm
Strong	5 ÷ 6 kg	1	500 ÷ 1200	380 ÷ 550 mm
	6,5 ÷ 10 kg	2	500 ÷ 1400	380 ÷ 550 mm

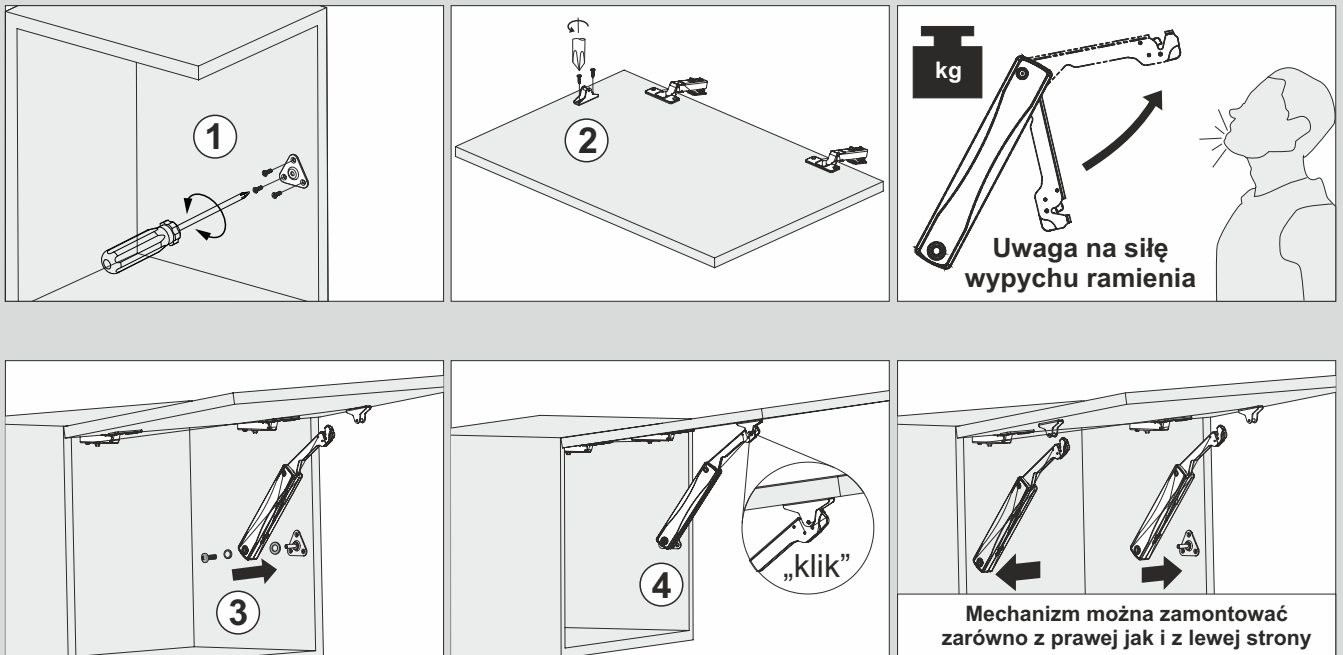
ELEMENTY SKŁADOWE



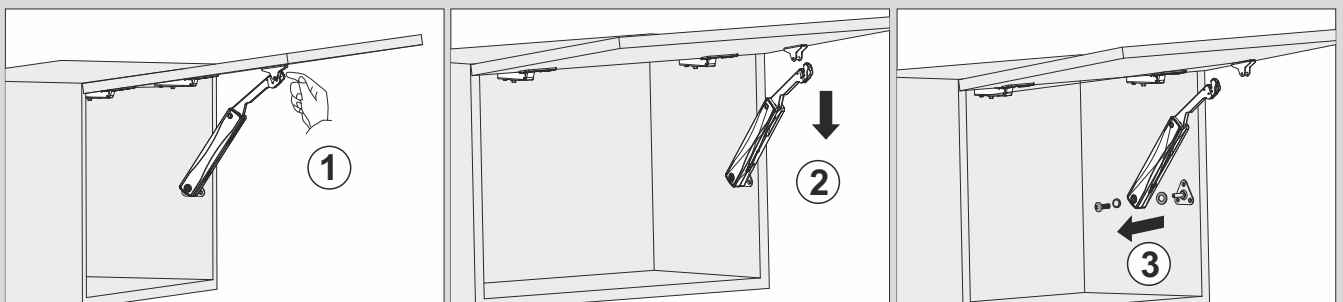
ELEMENTY DODATKOWE



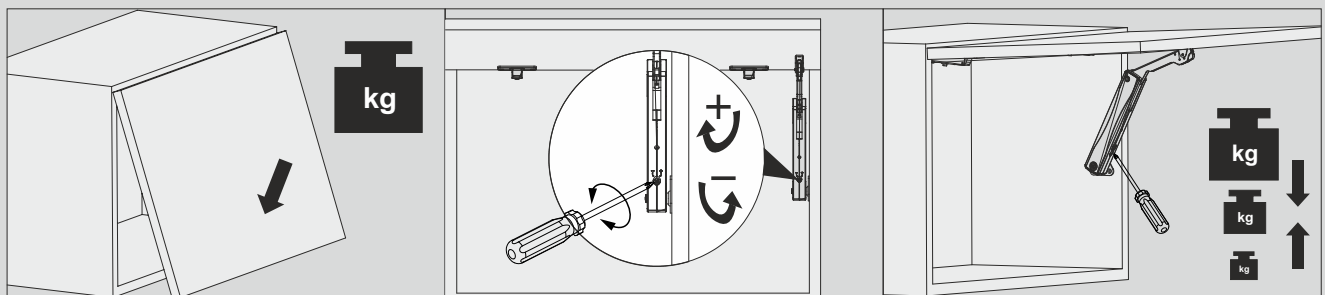
Montaż podnośnika



Demontaż podnośnika



Regulacja siły podnośnika



Drzwi za ciężkie,
opadają



Wyregulować śrubą siłę wypychu podnośnika
do momentu aż drzwi przestaną opadać