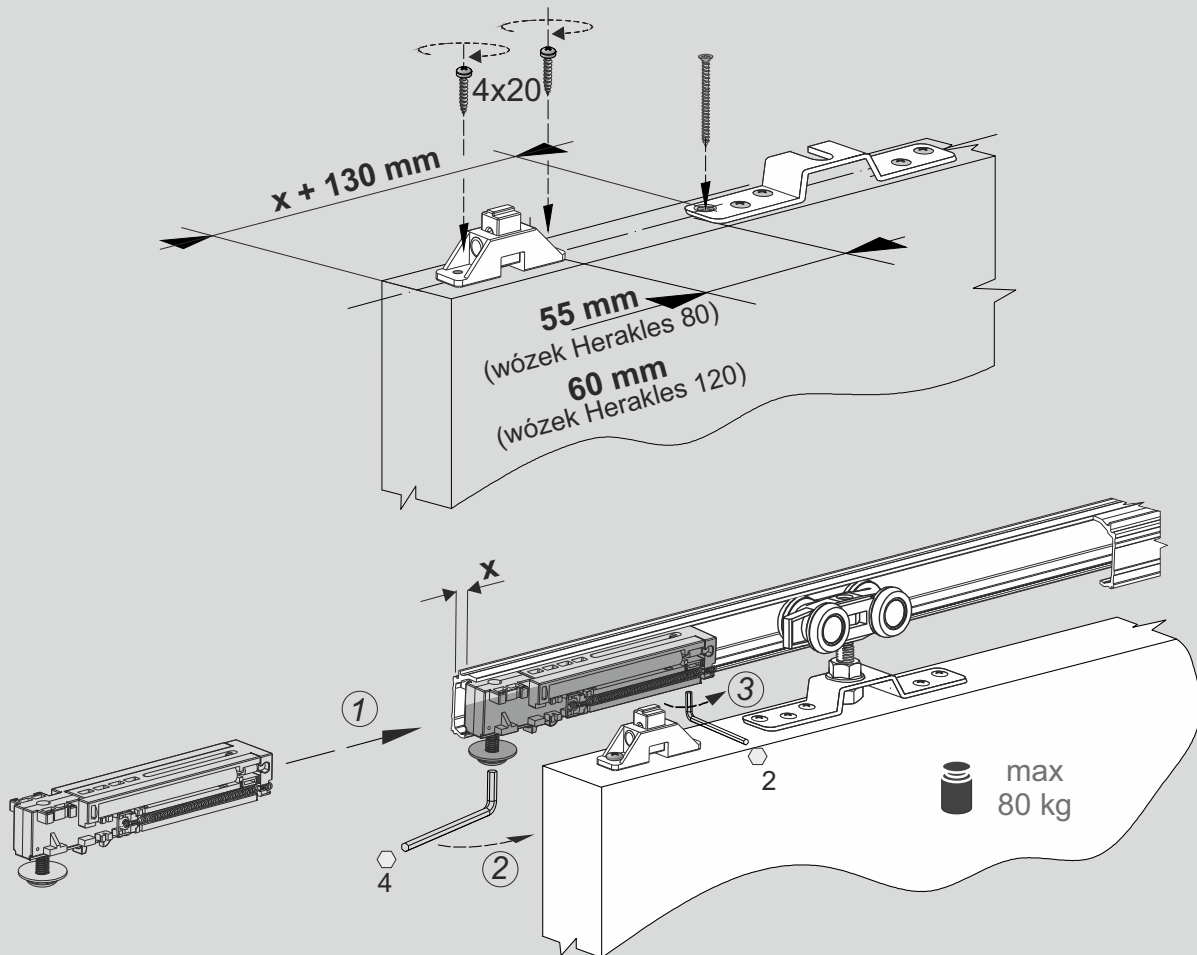
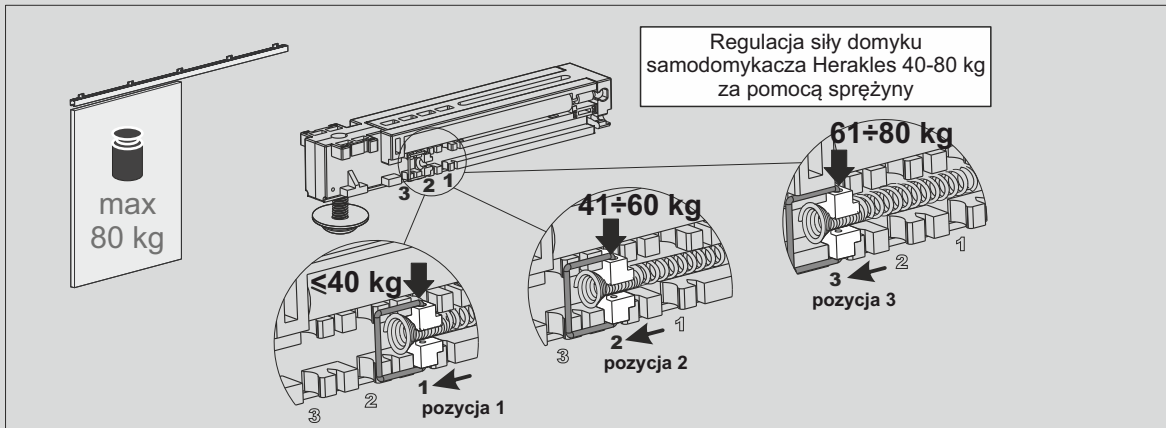
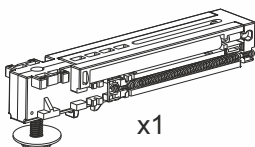
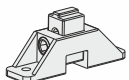








Montaż samodomykacza Herakles 40-80 kg w systemie Herakles



ELEMENTY SKŁADOWE

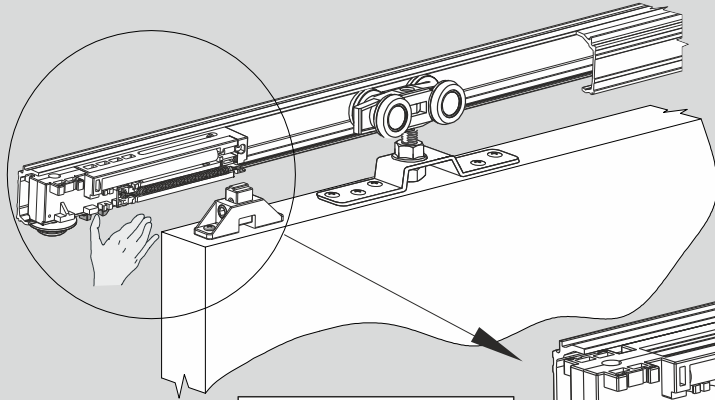
Samodomykacz Herakles 40-80 kg do drzwi podwieszanych - zestaw			
 x1 Samodomykacz Herakles 40-80 kg	 x1 Chwytnak Herakles	 Ø4 x 20 x2	 Klucz imbusowy 4mm  Klucz imbusowy 2,5mm  Klucz imbusowy 2mm



SAMODOMYKACZ DO DRZWI PRZESUWNYCH (PODWIESZANYCH)

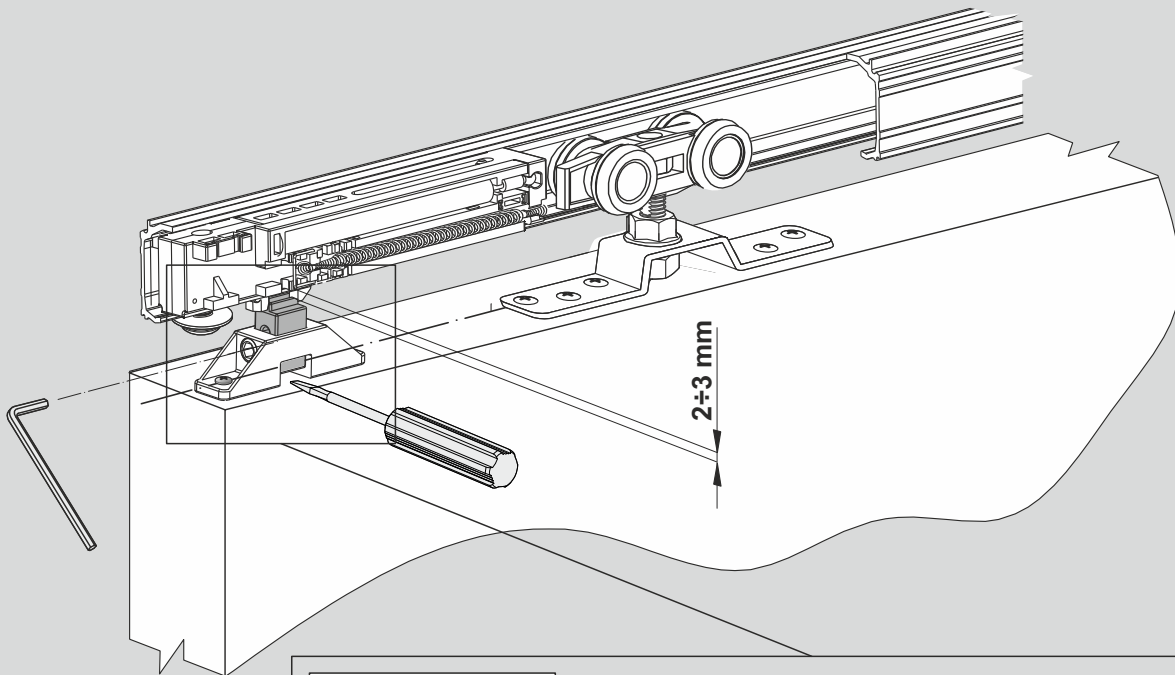
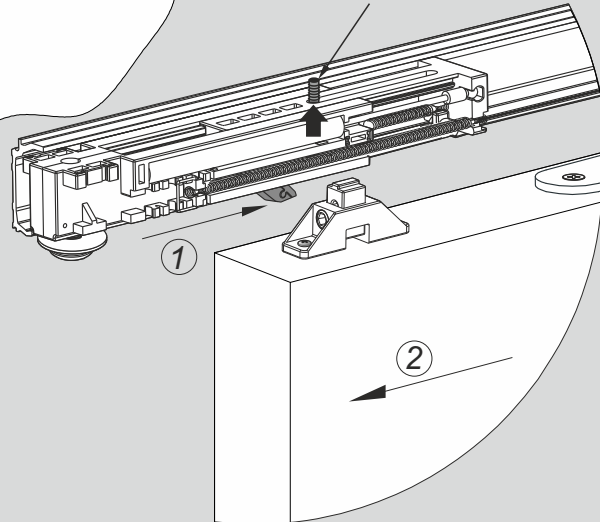
HERAKLES 40-80 kg

SEVROLL®

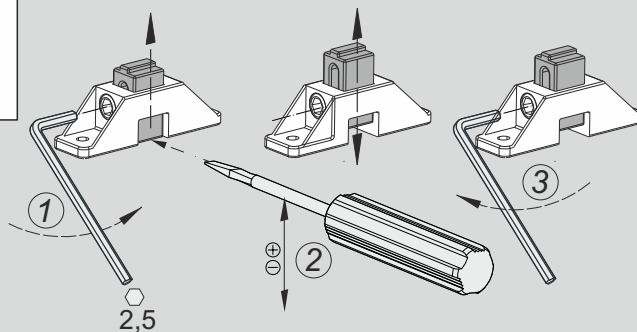


UWAGA!
Przed wstawieniem drzwi
należy naciągnąć
wychwył samodomykacza

UWAGA!
Naciągnięcie wychwyłu samodomykacza
możliwe jest dopiero po wkręceniu
wkrętu dociskowego w tor

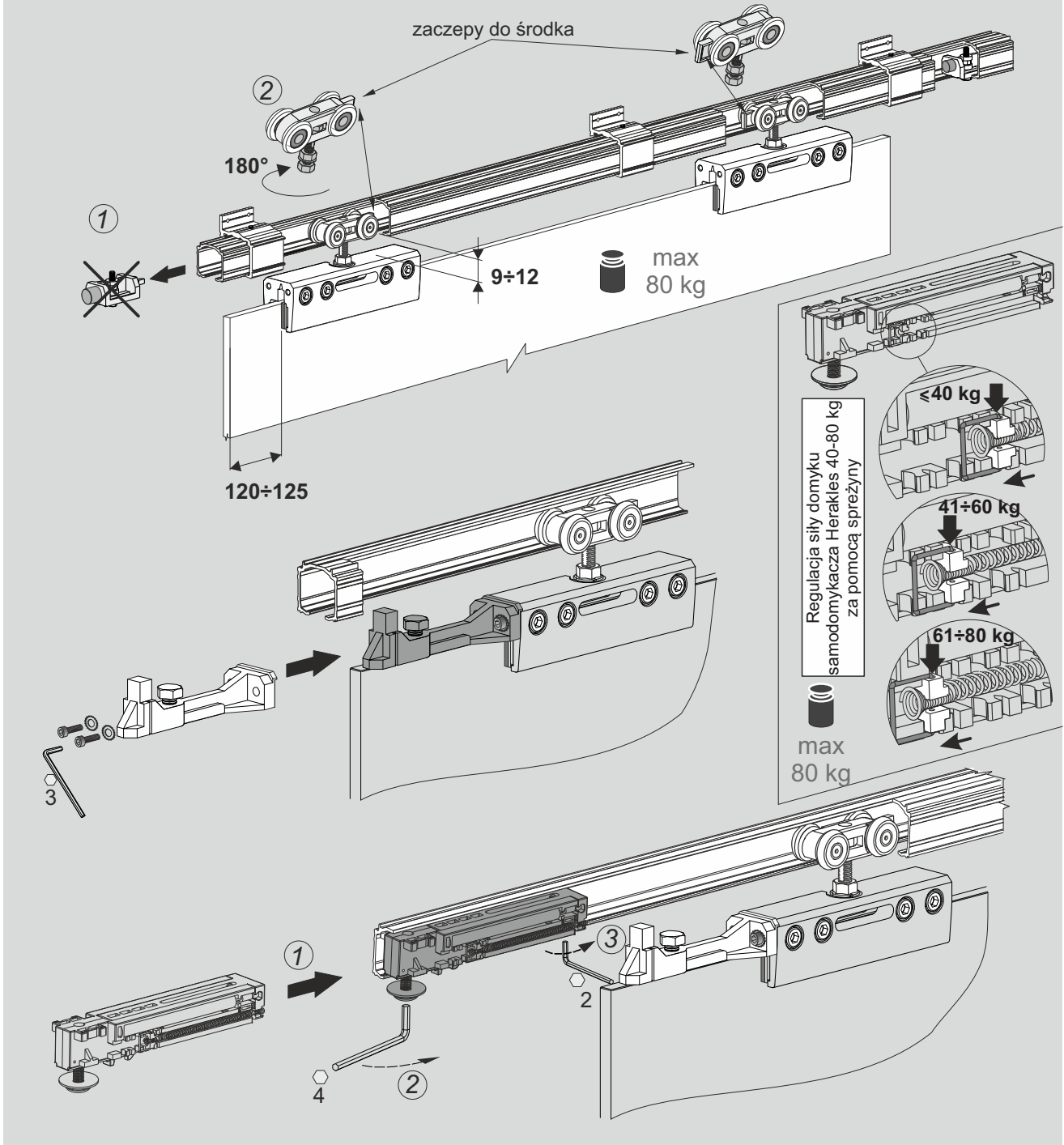


UWAGA!
Po zamontowaniu
i wyregulowaniu drzwi
dokonać regulacji
wysokości
chwytaka Herakles

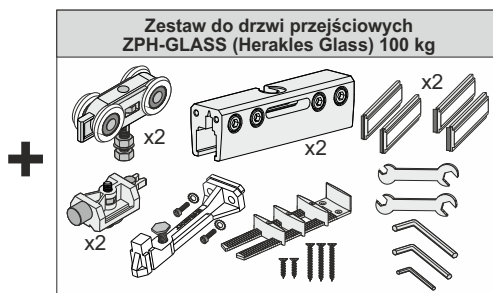
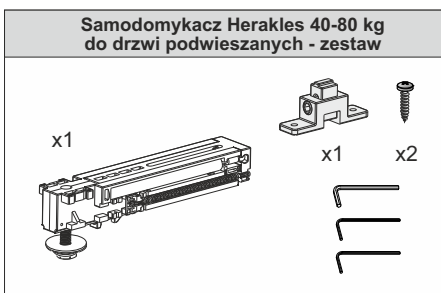




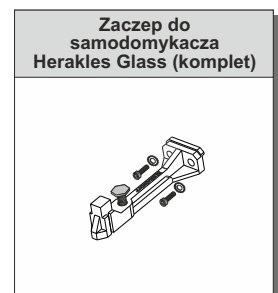
Montaż samodomykacza Herakles 40-80 kg w systemie Herakles Glass



ELEMENTY SKŁADOWE

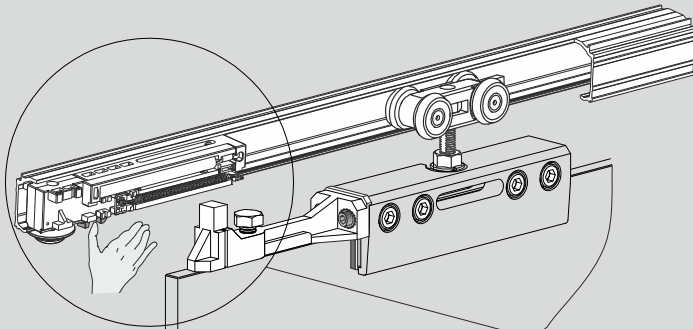


ELEMENTY DODATKOWE



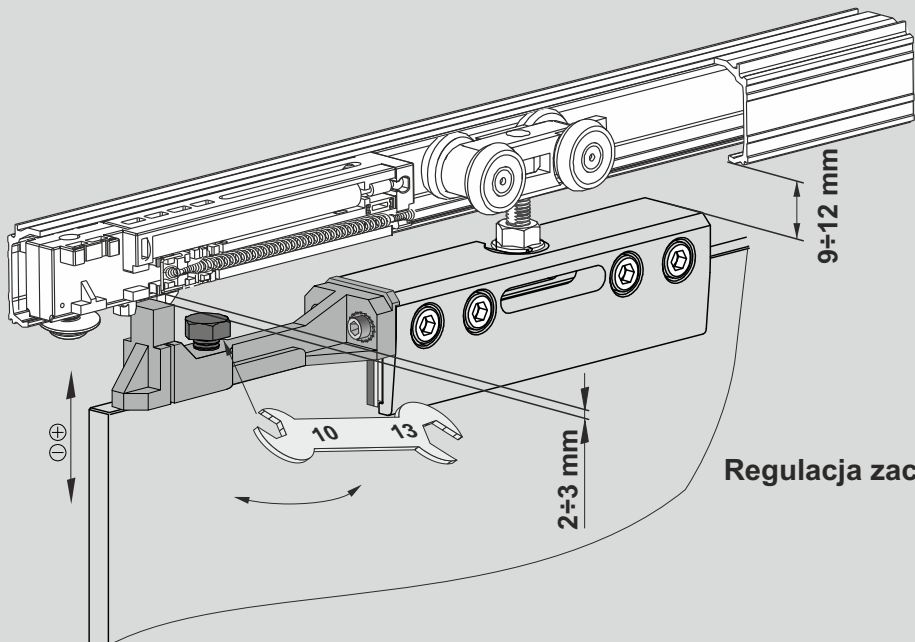
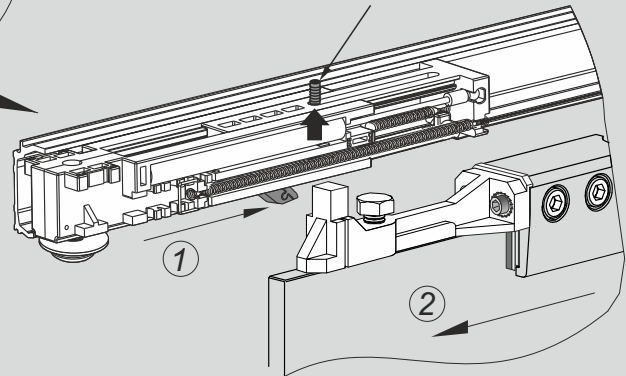


Montaż samodomykacza Herakles 40-80 kg w systemie Herakles Glass



UWAGA!
Przed wstawieniem drzwi
należy naciągnąć
wychwył samodomykacza

UWAGA!
Naciągnięcie wychwyłu samodomykacza
możliwe jest dopiero po wkręceniu
wkrętu dociskowego w tor



Regulacja zaczepu