

max. waga skrzydła	max. szerokość skrzydła - d
40 kg	750 mm

wózek skierować zaczepem do środka

wysokość skrzydła drzwi - h  $h = H - 64 \text{ mm}$

szerokość skrzydła drzwi - d



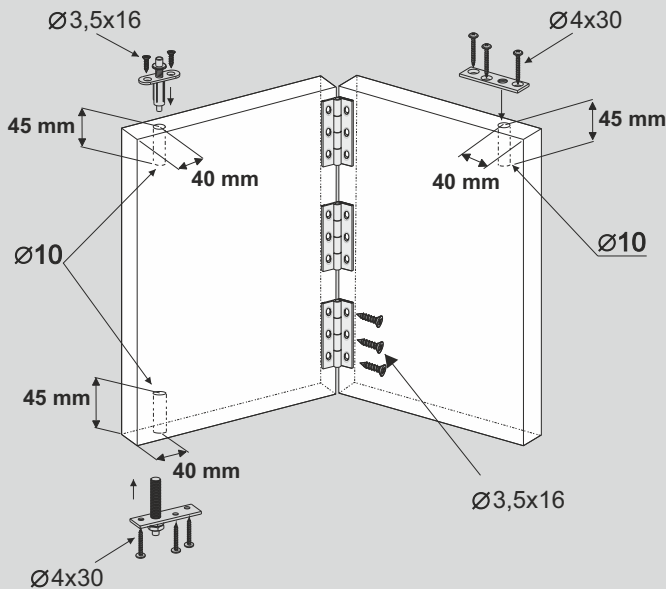
$$d = \frac{D - x - 5}{2}$$



$$d = \frac{D - 2x - 8}{4}$$

<b>g</b> (mm)	16	18	22	25	28	32	40
<b>x</b> (mm)	2	2	3	3	4	4	6

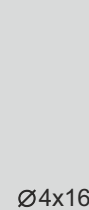
g - grubość skrzydła drzwi  
x - współczynnik (zależny od grubości skrzydła drzwi)



Opcja: Do zestawu ZSH Herakles możemy stosować zawias sprężynowy

Max. waga drzwi 80 kg (2 x 40)

Wypełnienie drzwi: płyta wiórowa, laminowana 16-40 mm



**ELEMENTY SKŁADOWE**

**Tor górny Herakles**  
 dł.: 1,50 m, 2,00 m  
 3,00 m, 4,00 m  
 6,00 m  
 32  
 33

**Zestaw do drzwi składanych ZSH (Herakles) 40 kg**

Wózek Herakles 80 x3  
 Zawias  
 Zawias dolny  
 Zawias górny  
 Wkręt 3,5x16 - 20 szt.  
 Wkręt 4x16 - 2 szt.  
 Wkręt 4x30 - 6 szt.

**ELEMENTY DODATKOWE**

**Zawias sprężynowy**